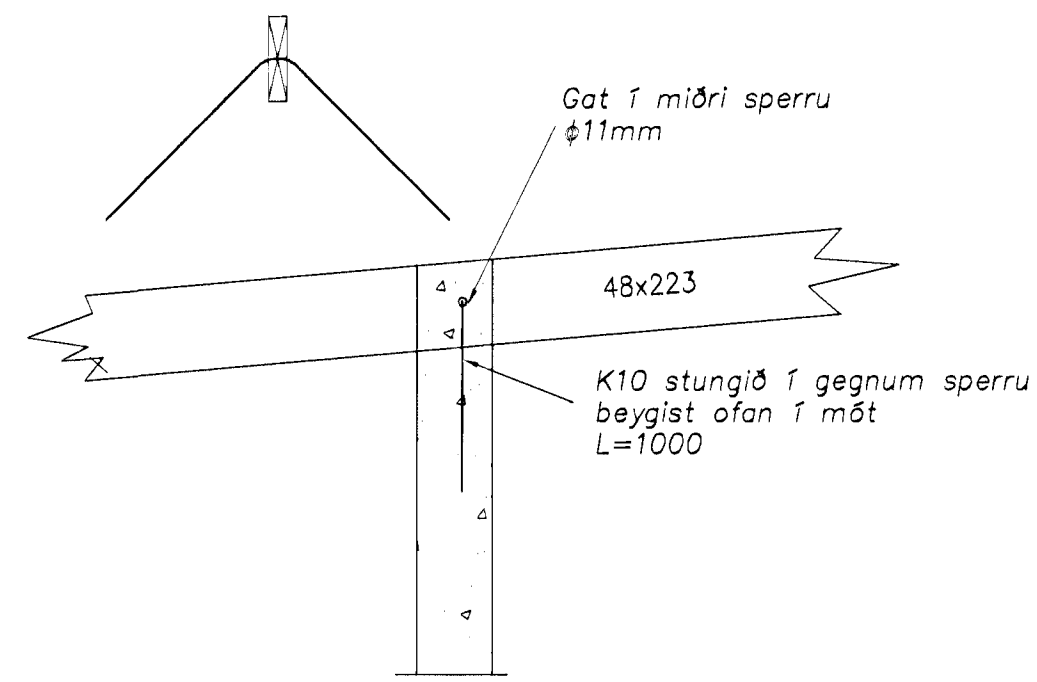
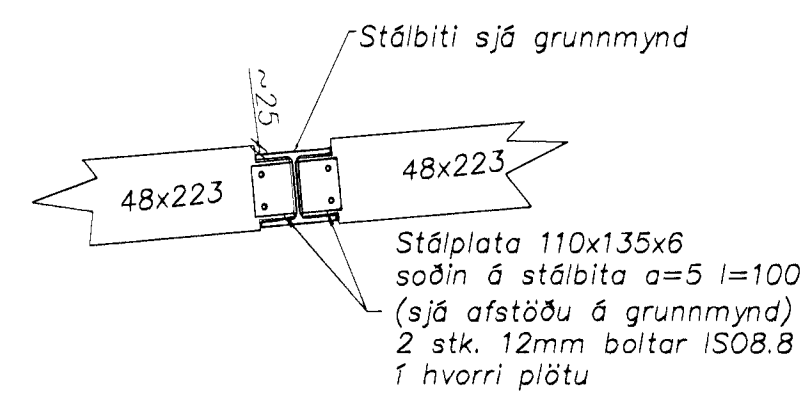


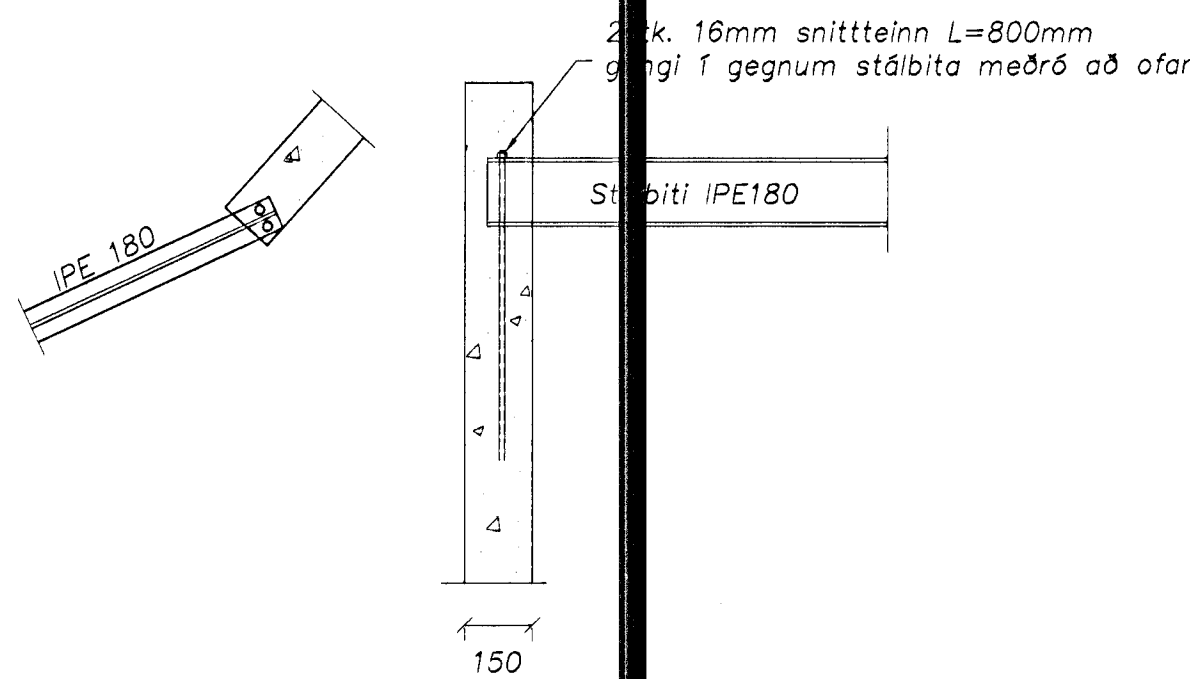
A Snið - Festing við bogavegg
208 Málkvörði 1:20



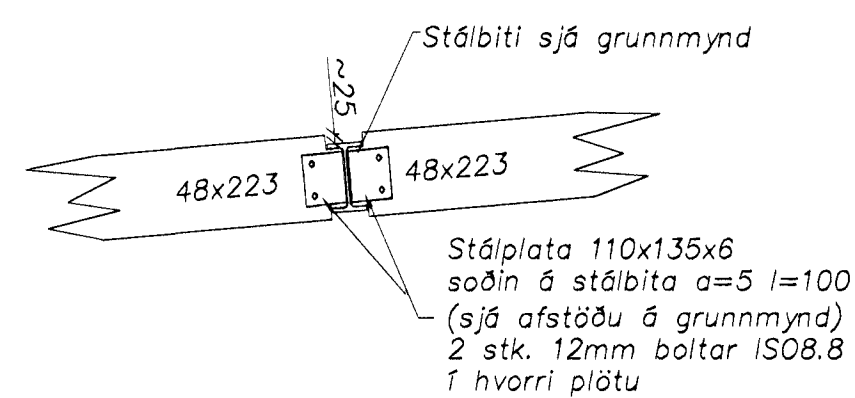
B Snið - Festing í millivegg
208 Málkvörði 1:20



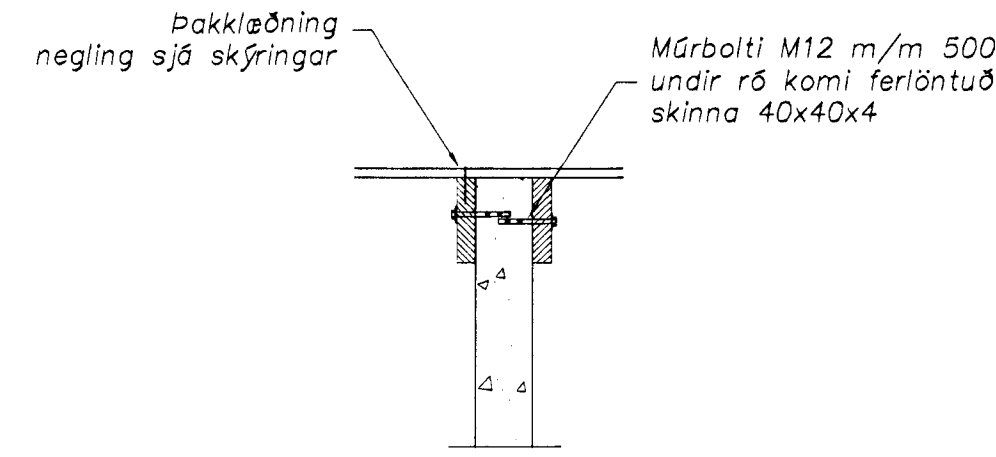
C Snið - Festing í stálbita
208 Málkvörði 1:20



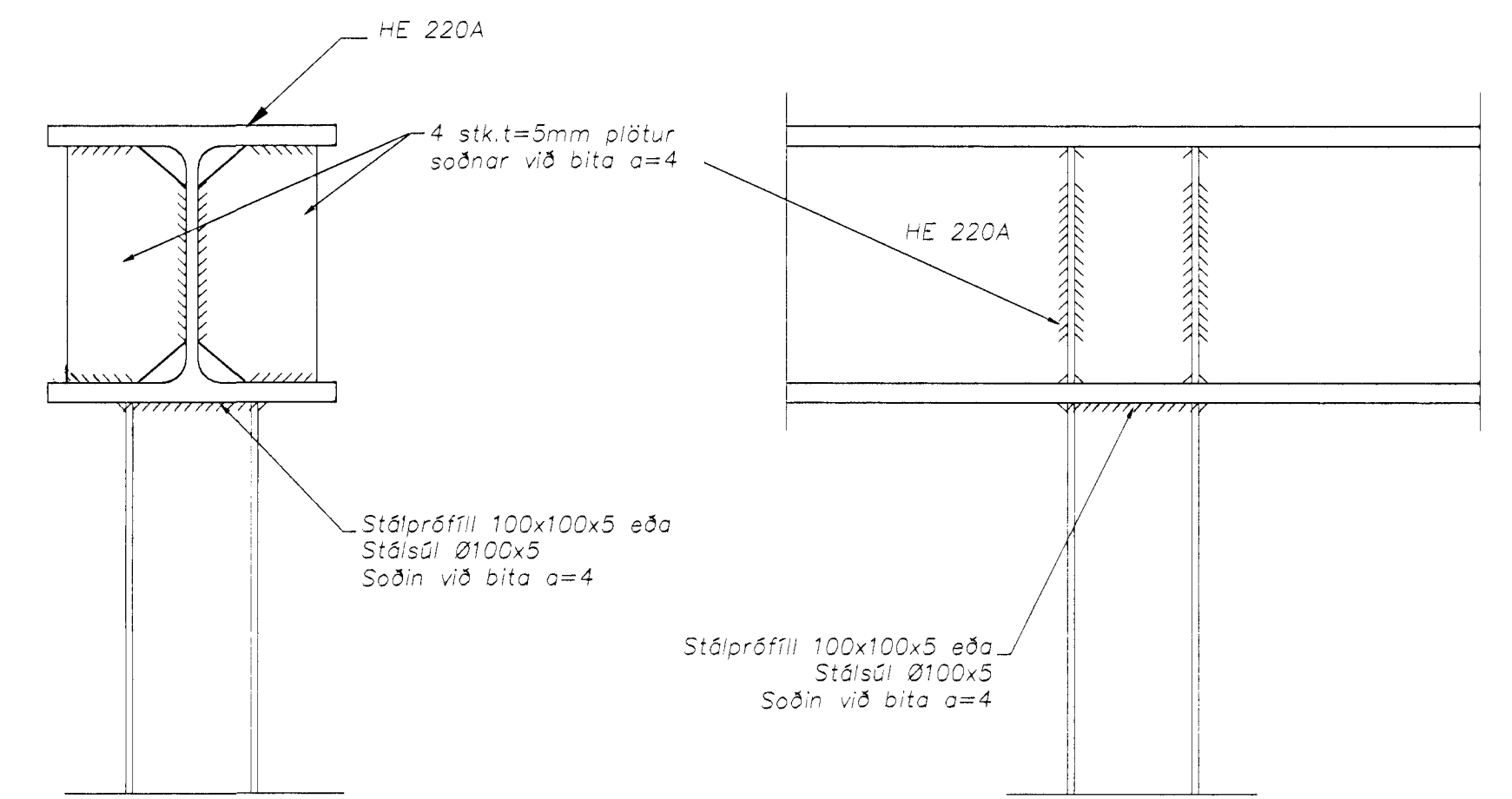
E Deili - Festing stálbita í steypu
208 Málkvörði 1:20



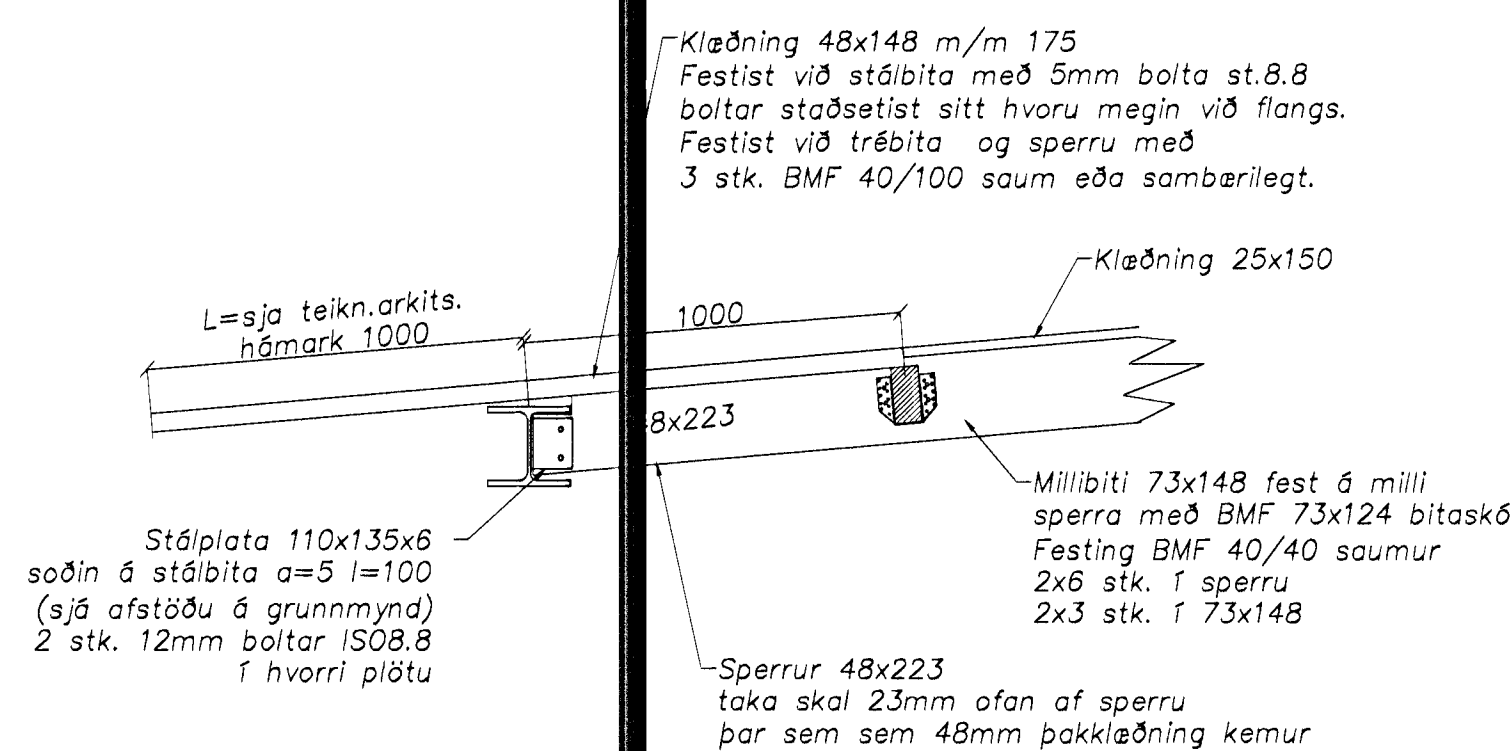
F Snið - Festing í stálbita
208 Málkvörði 1:20



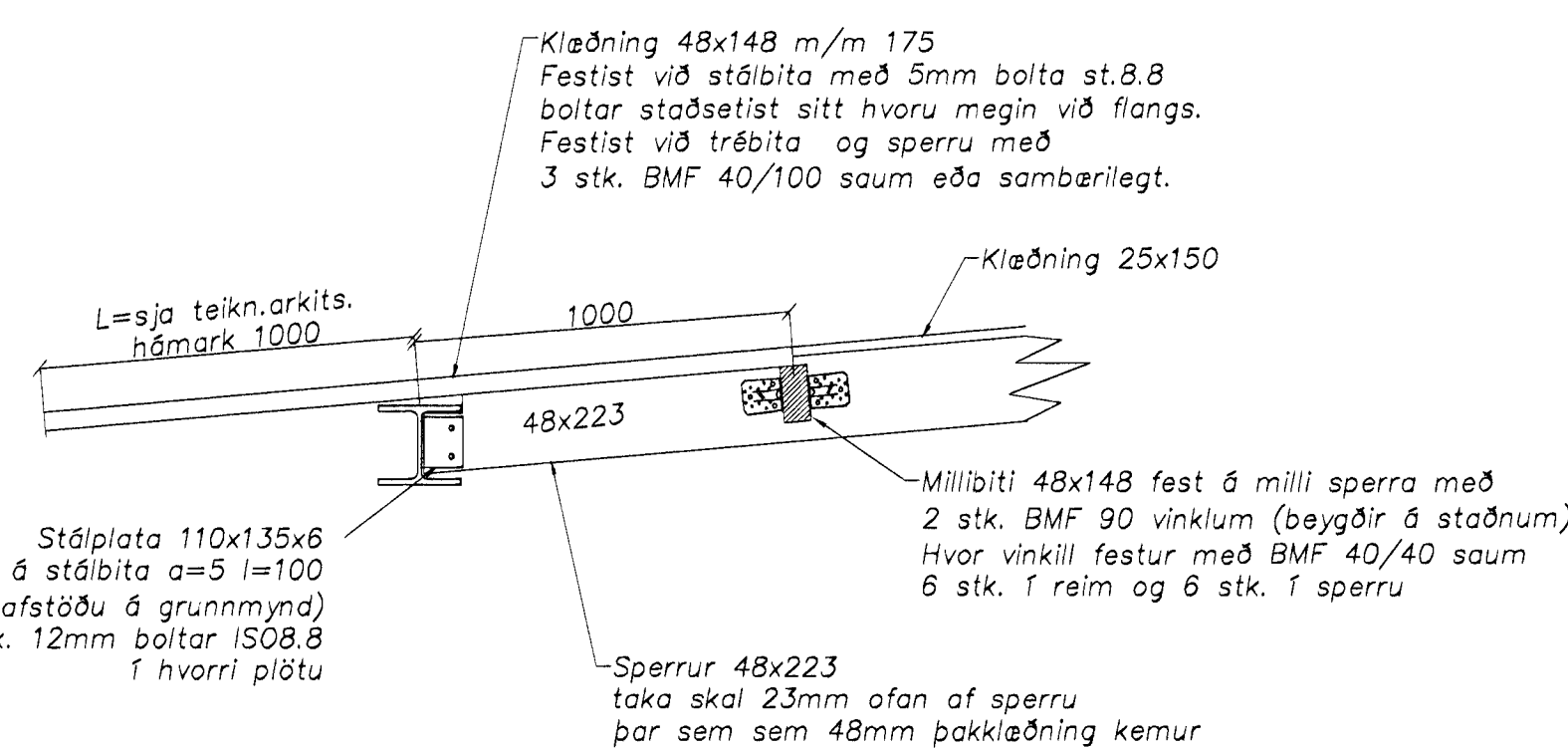
G Snið
208 Málkvörði 1:20



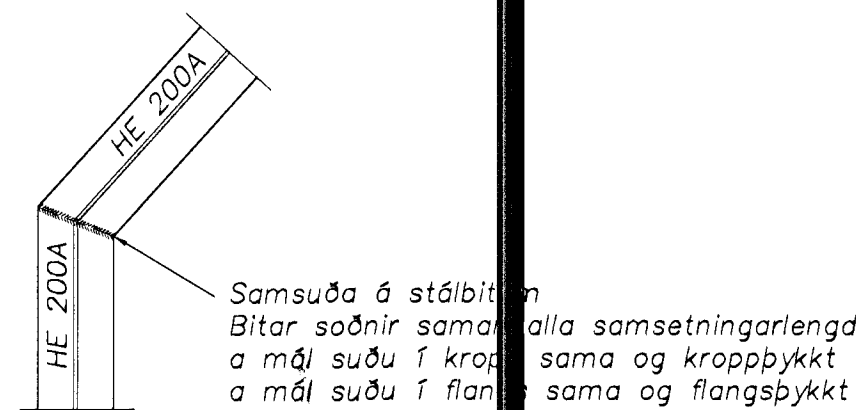
D Samsetning á súlu og stálbita
208 Málkvörði 1:10



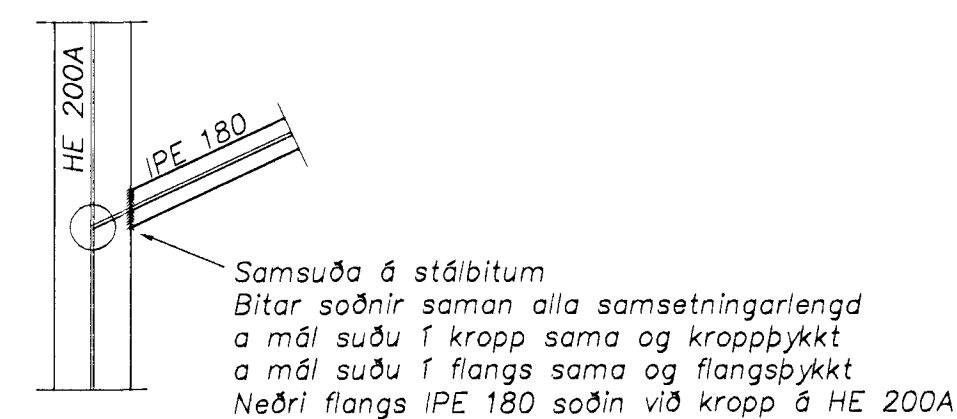
H Snið - Festing í stálbita
208 Málkvörði 1:20



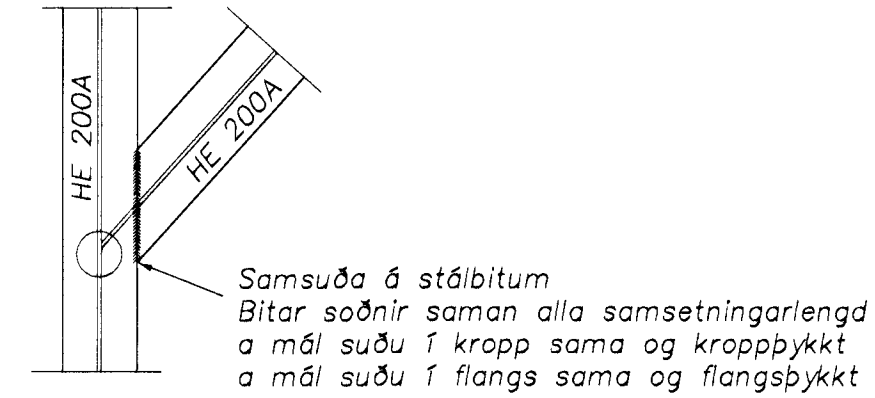
I Snið - Festing í stálbita
208 Málkvörði 1:20



J Deili
208 Málkvörði 1:20



K Deili
208 Málkvörði 1:20



L Deili
208 Málkvörði 1:20

Strendingur ehf. Verkfræðingja- og Tæknifyrirtæki Háskólavegur 19-21, 220 Hafnarfirður Sími 565 5646, Fax 565 5644 hannað: feb. 2002 SO teiknað: feb. 2002 JW Hafnarfirði Sigurður Guðmundsson kt. 110083-7599	Svöluás 44, Hafnarfirði	
	þak snið	
dagsetning: feb. 2002	teikn. nr: 208	útgáfa: A
málkvörði: 1:20, 1:5 A1		

30. AUG. 2002
VG
Sigrún Guðmundsdóttir