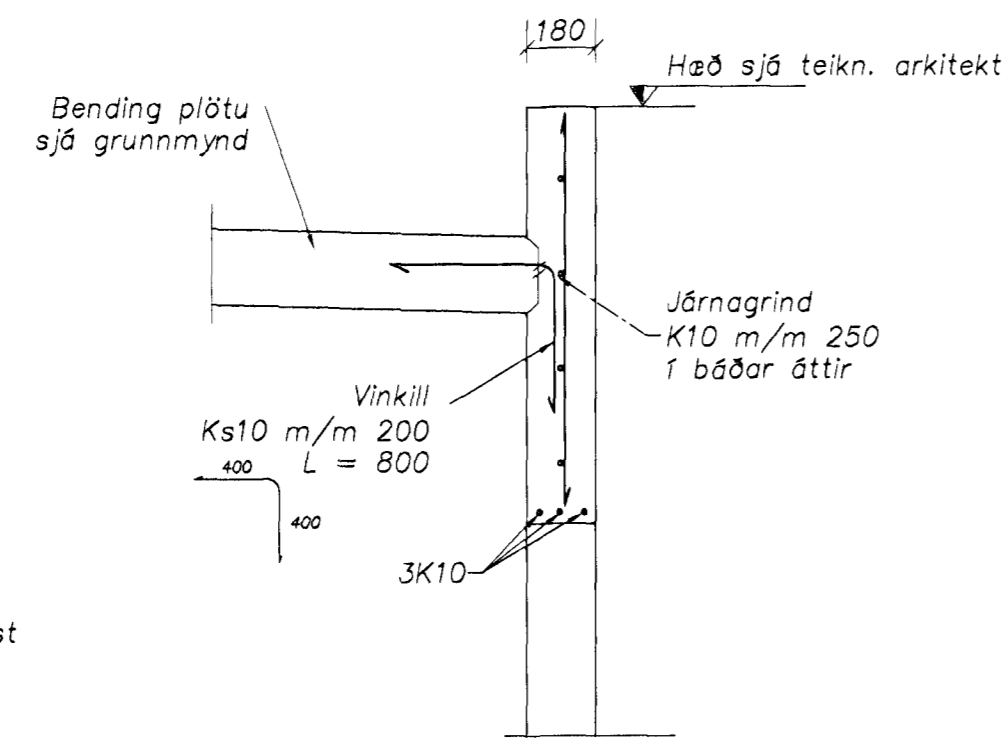
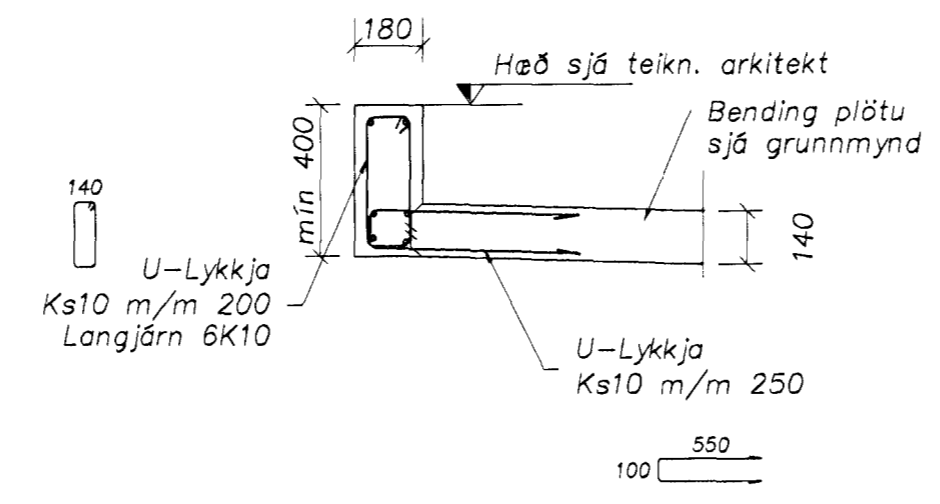


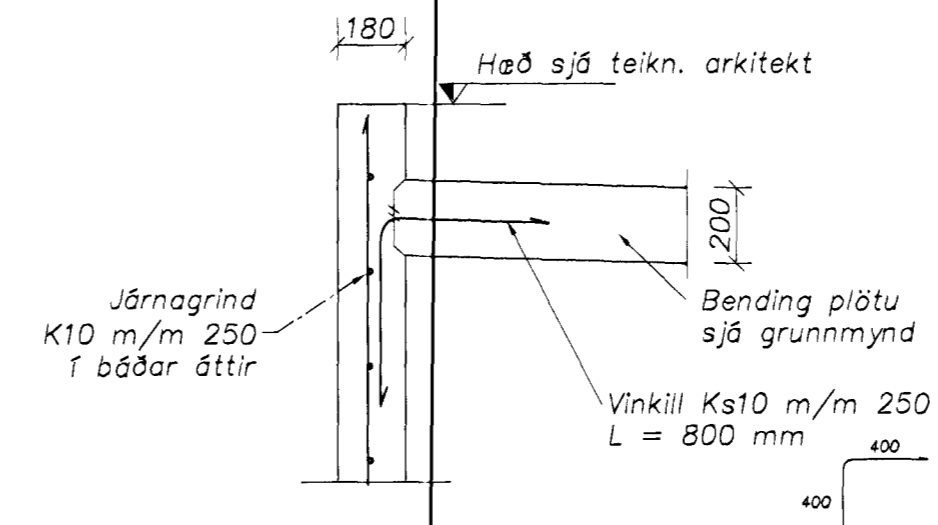
A Snið
206 Málkvörðil 1:20



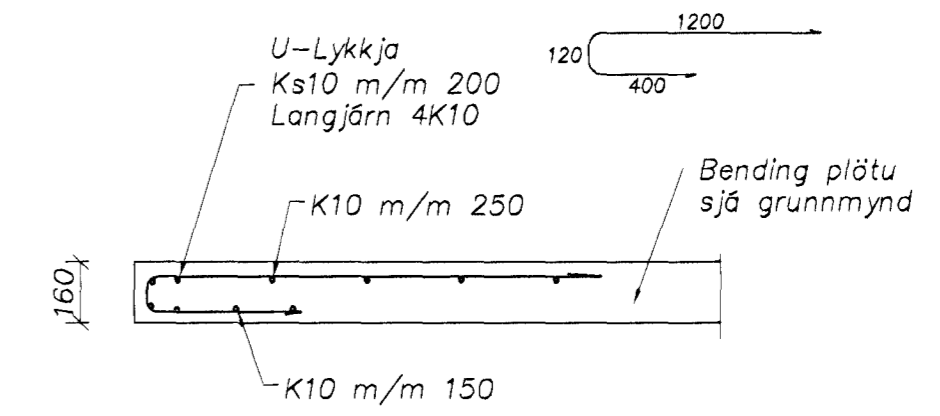
B Snið
206 Málkvörðil 1:20



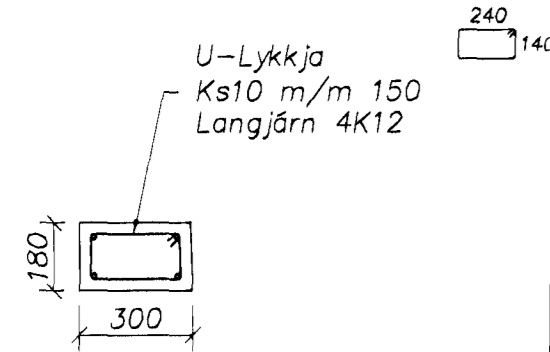
C Snið
206 Málkvörðil 1:20



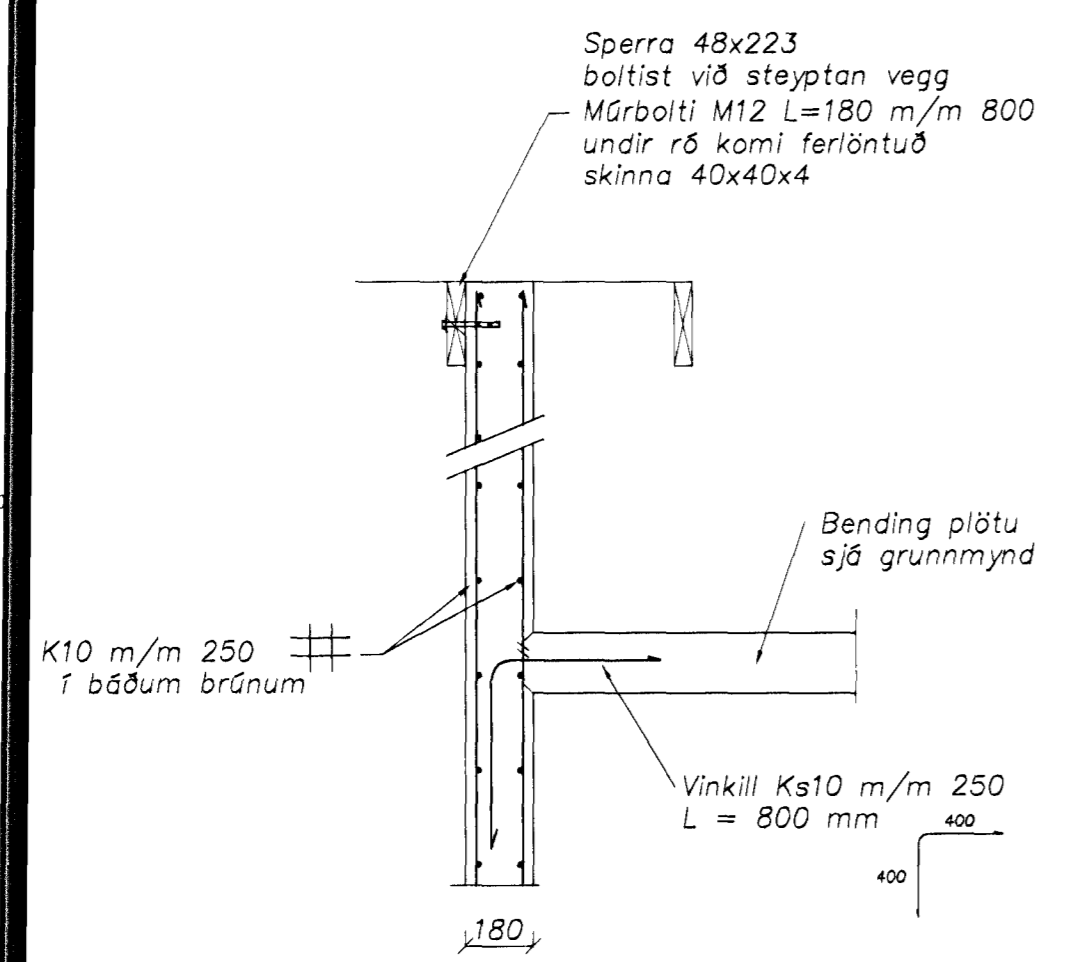
D Snið
206 Málkvörðil 1:20



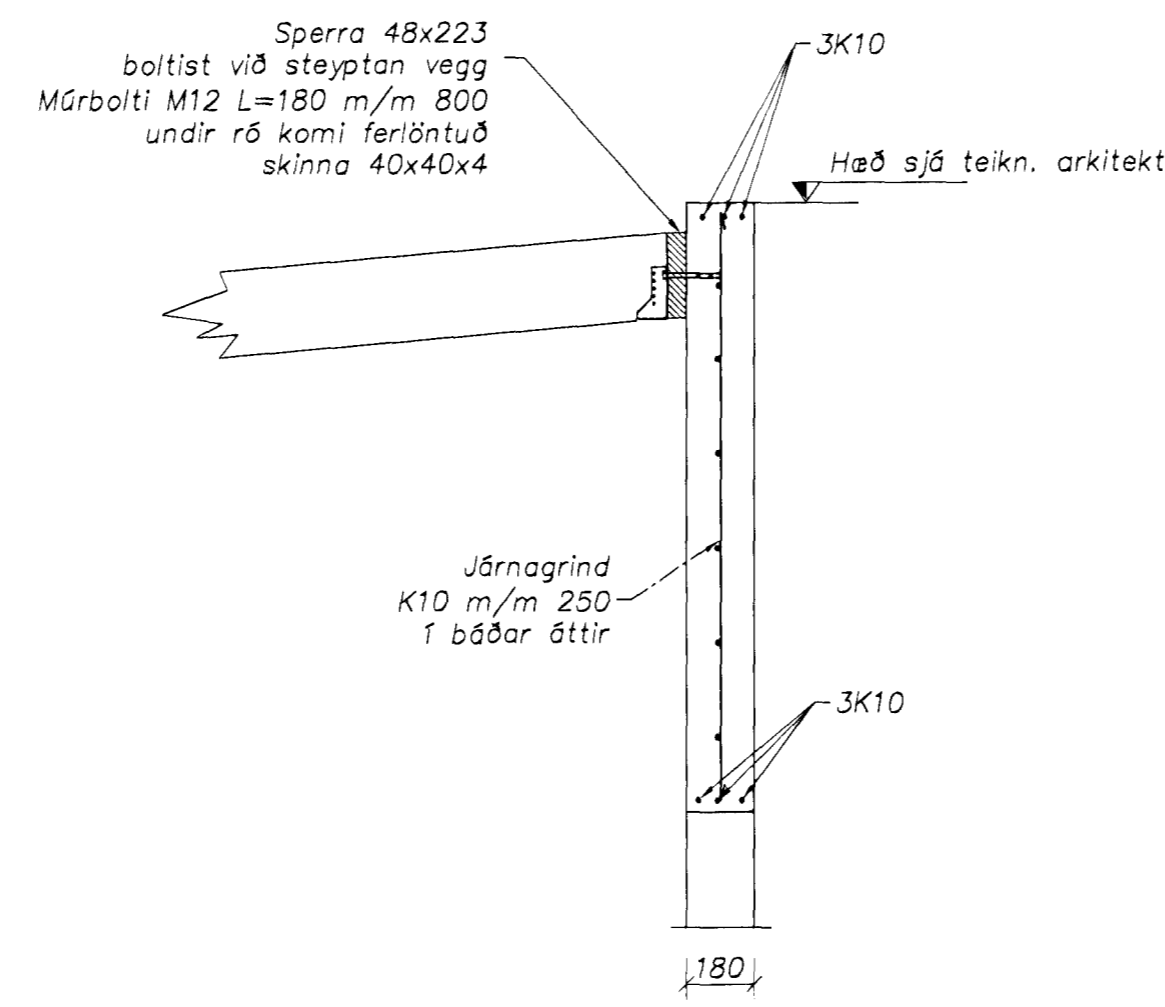
E Snið
206 Málkvörðil 1:20



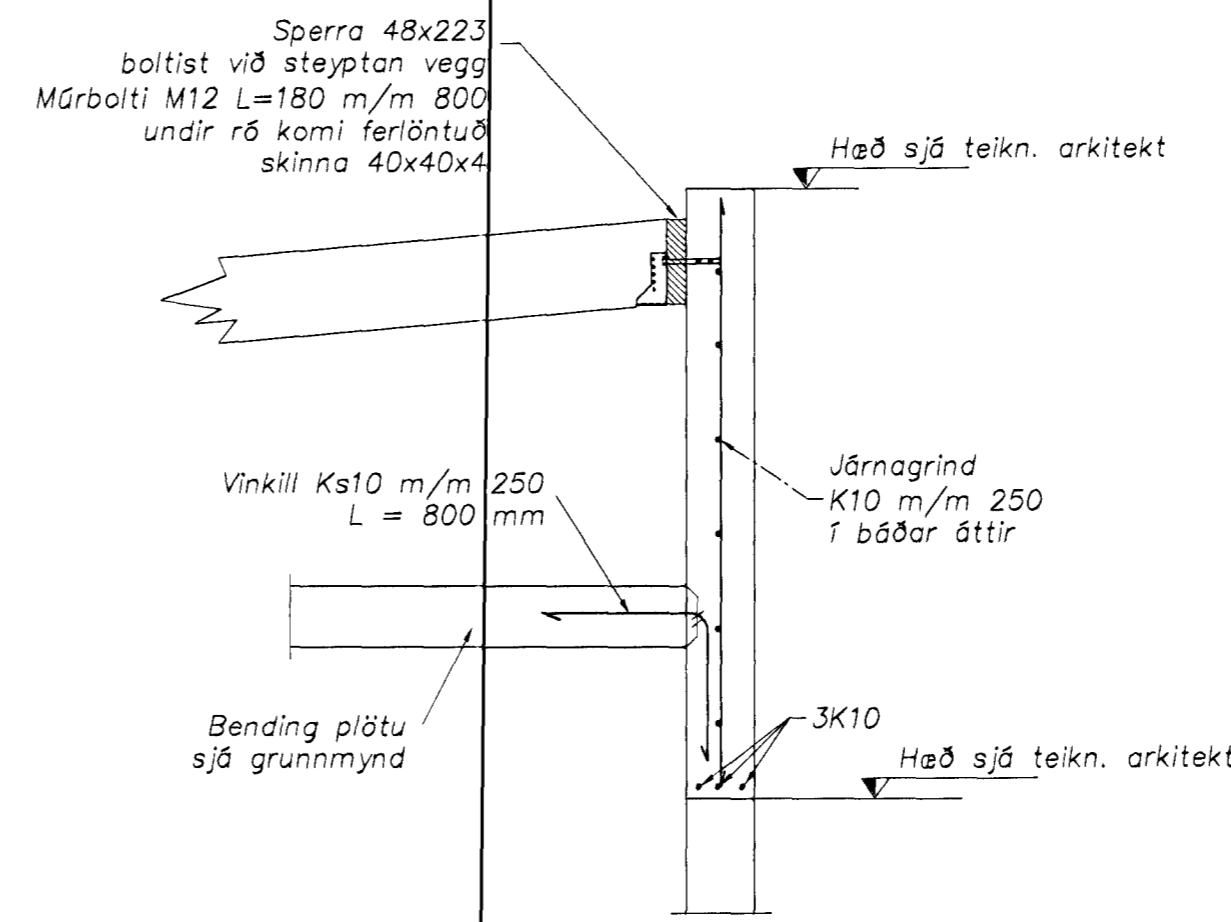
F Deili
206 Málkvörðil 1:20



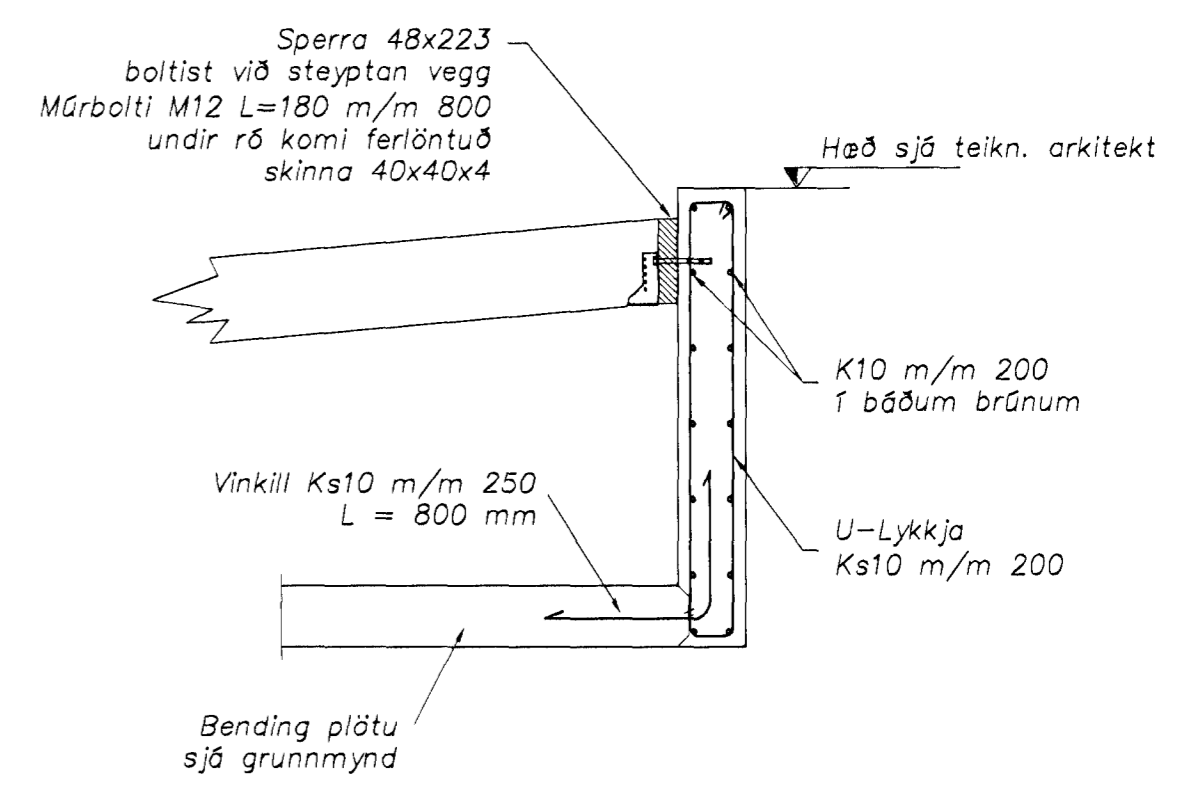
G Snið
206 Málkvörðil 1:20



H Snið
206 Málkvörðil 1:20



I Snið
206 Málkvörðil 1:20



J Snið
206 Málkvörðil 1:20

Strendingur ehf.		Svöluás 44, Hafnarfirði	
Varkrafþjónusta		Plata - snið	
Fjarlægja 33-55, 224 Hafnarfirður		dagssetning: nóv. 2001	
Sími 565 5648, fax 565 5647		teikn. númer: 206	
höfundur: nóv. 2001	SJ	stíllit: A	málkvörðil: 1:20
teiknari: nóv. 2001	JW	A1	
Hafnarfirði		Strendingur ehf. Síður 1/1	

VG
Kulmar Þórisson