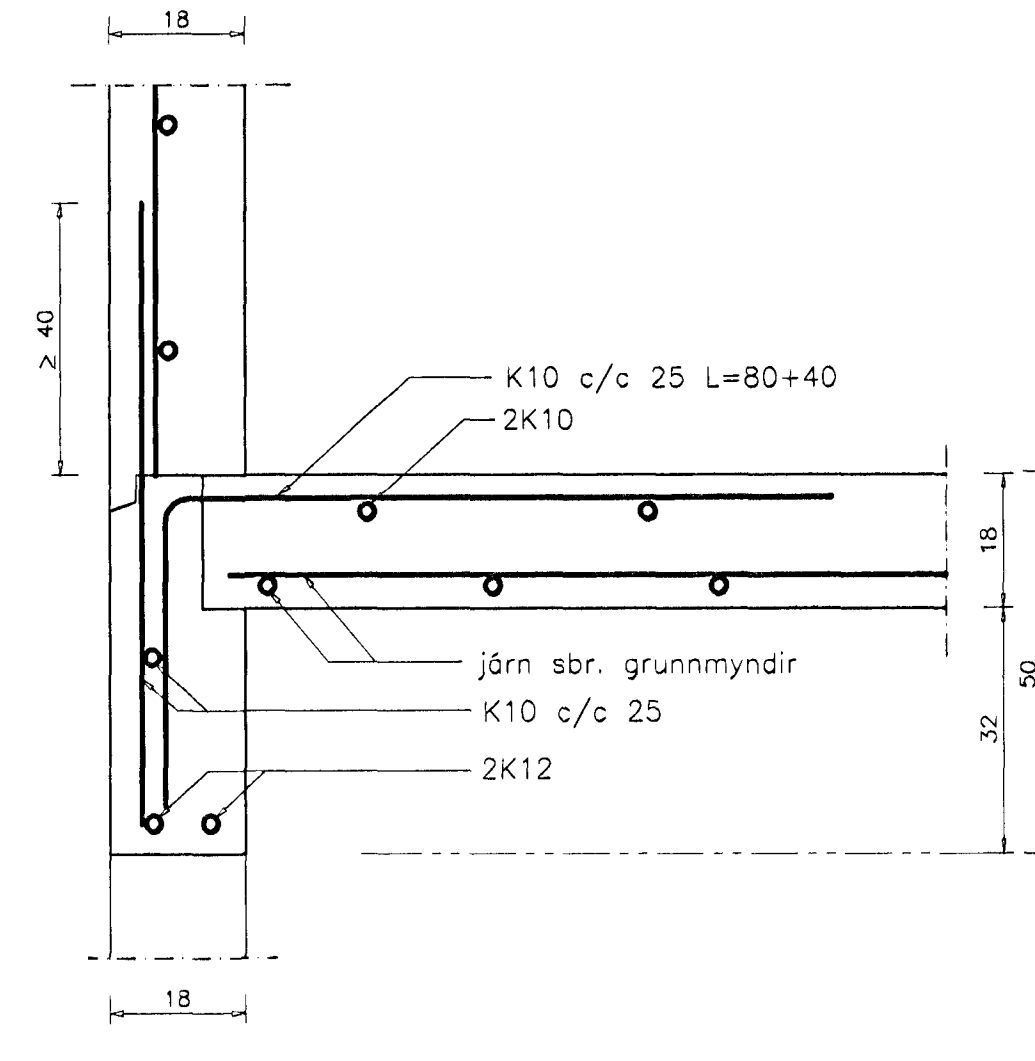
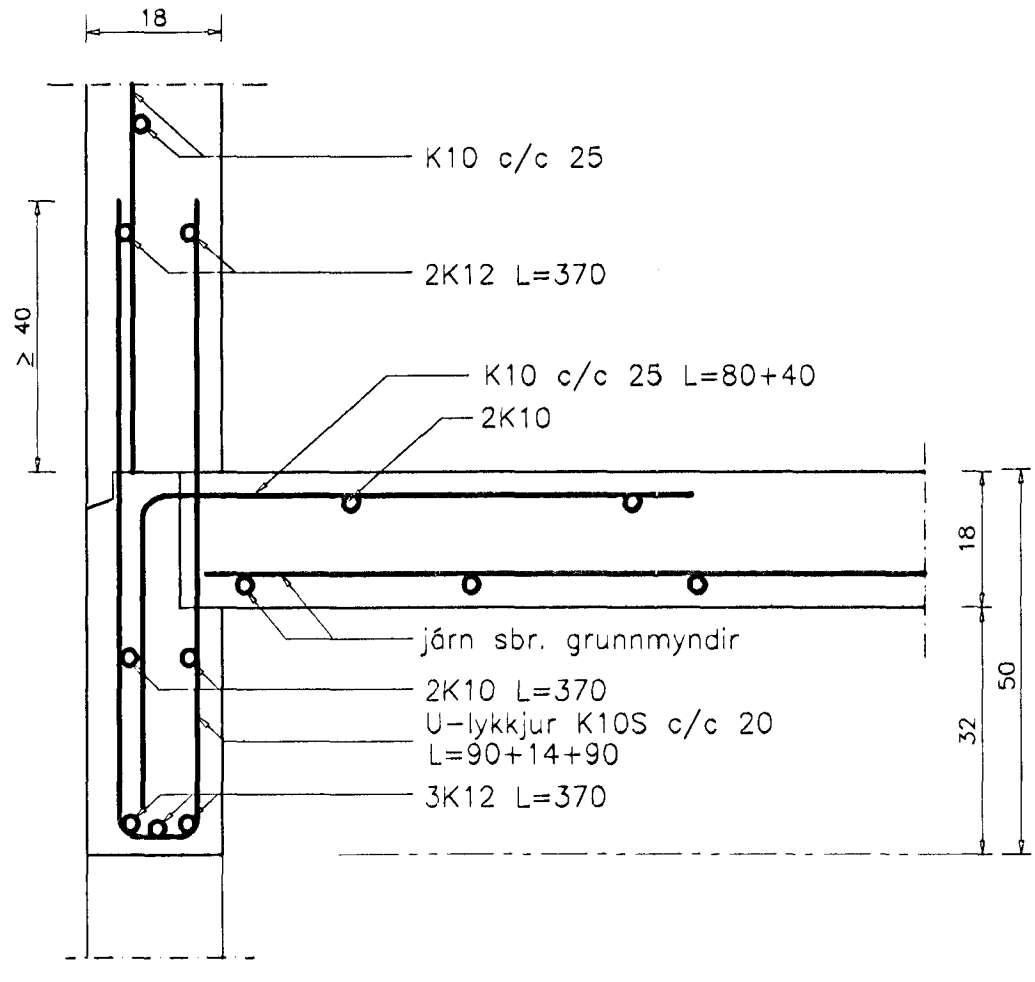


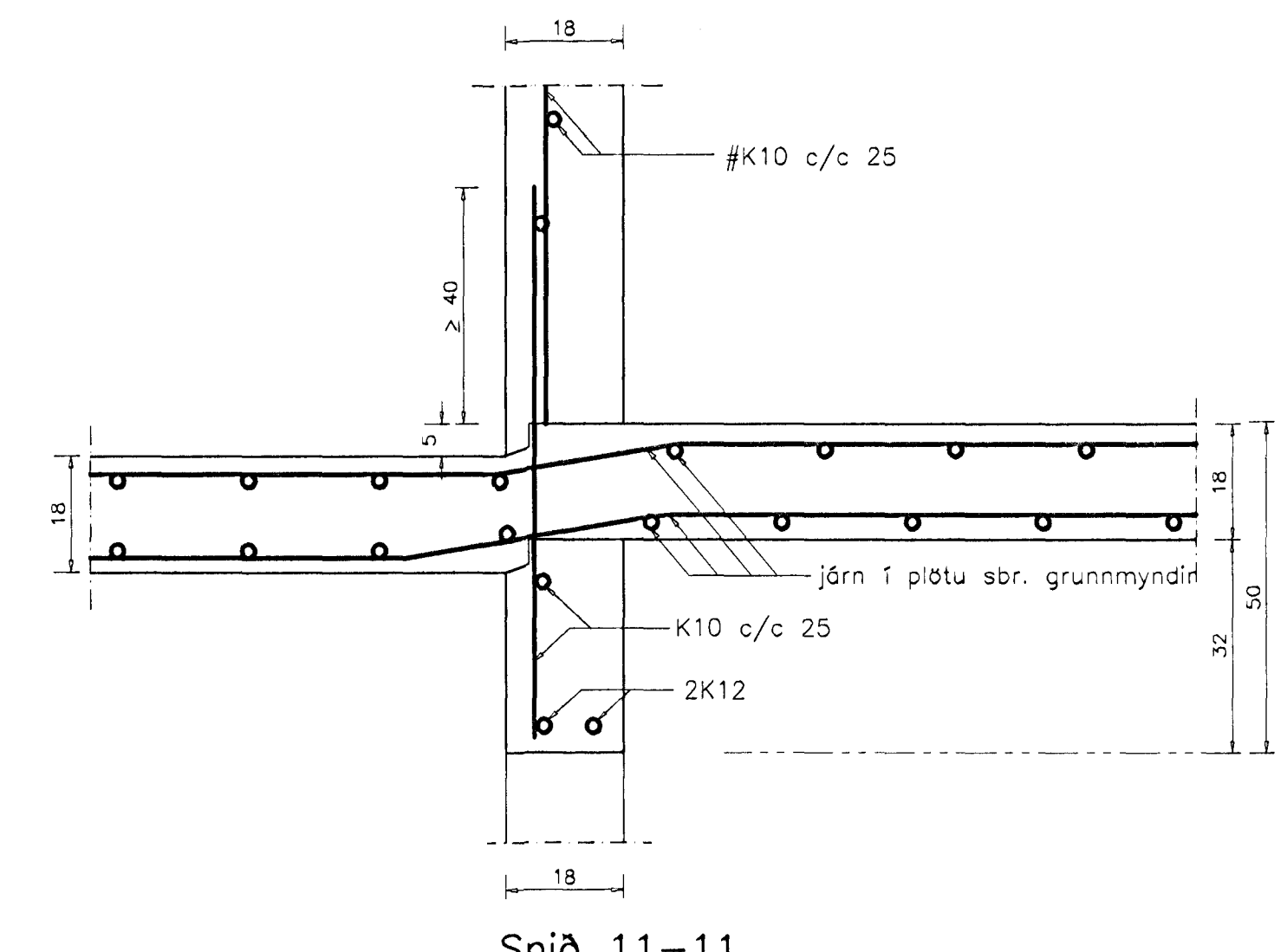
Snið 8-8
Mkv. 1:10



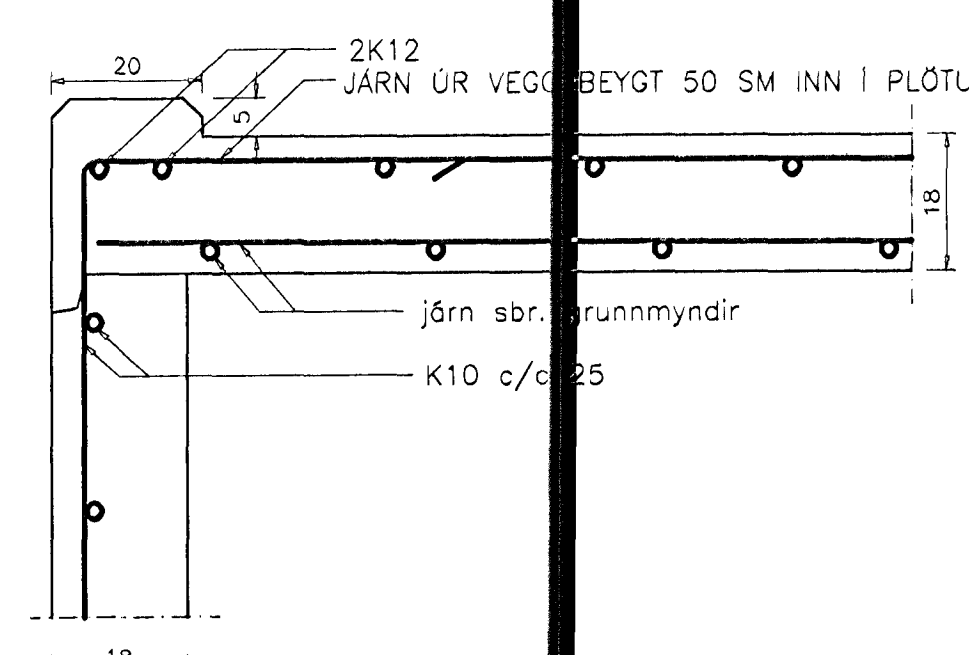
Snið 9-9
Mkv. 1:10



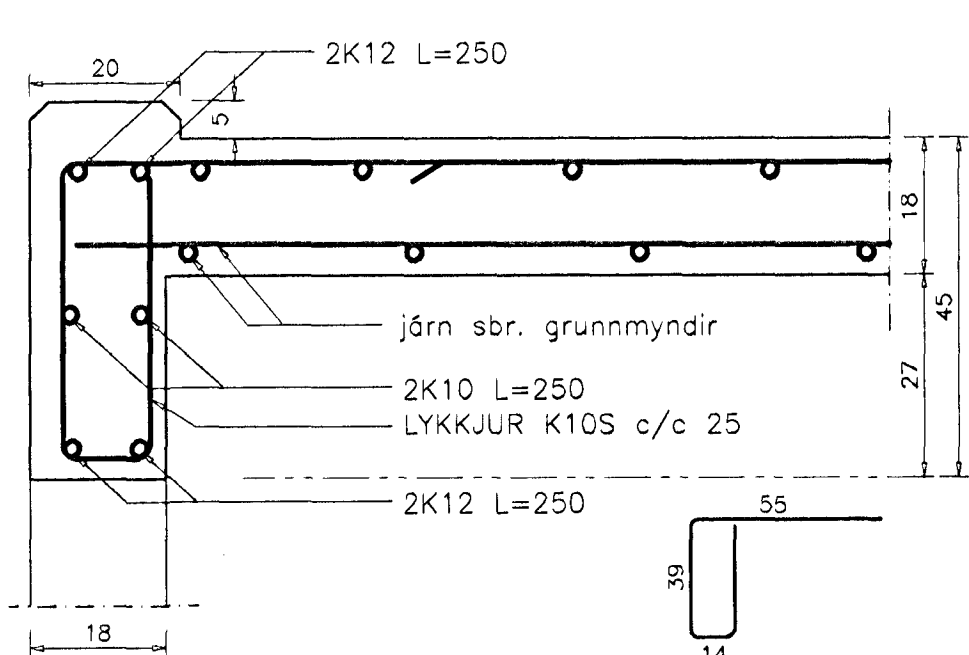
Snið 10-10
Mkv. 1:10



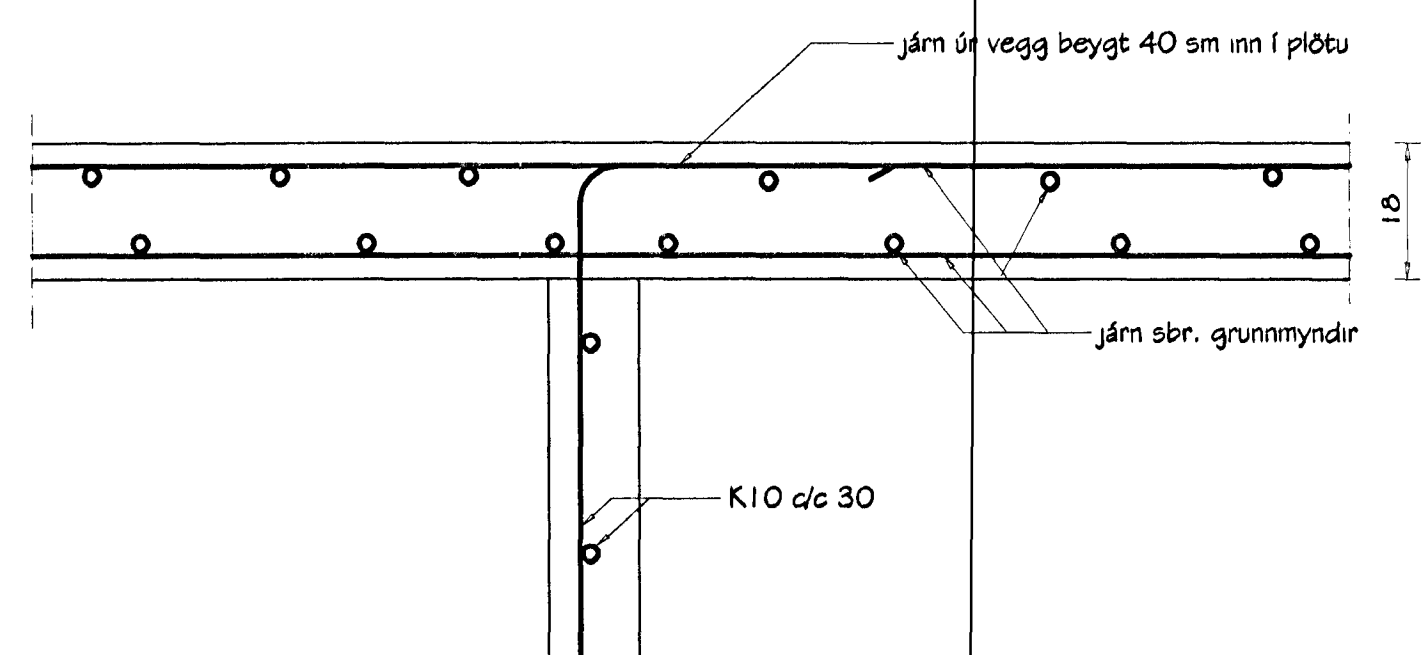
Snið 11-11
Mkv. 1:10



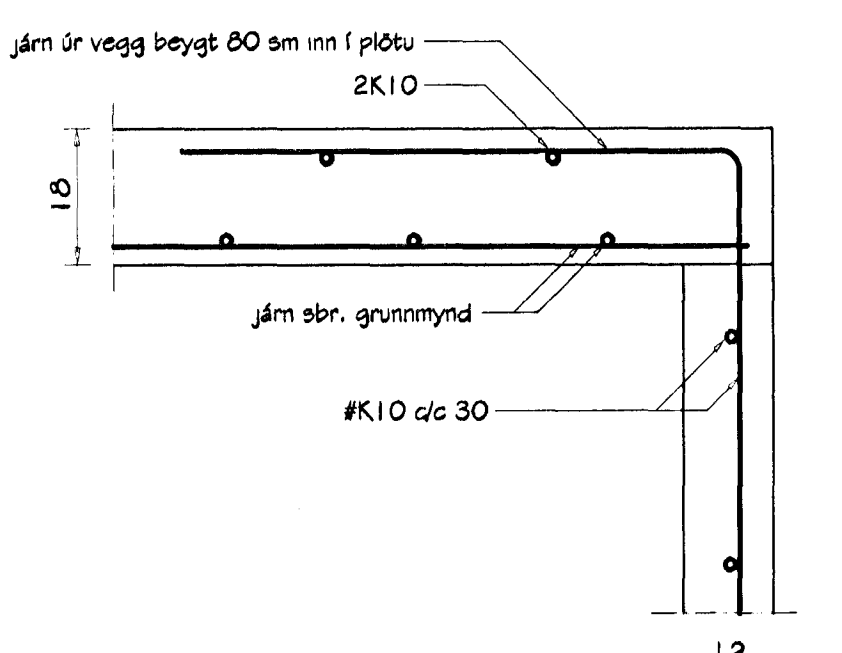
Snið 12-12
Mkv. 1:10



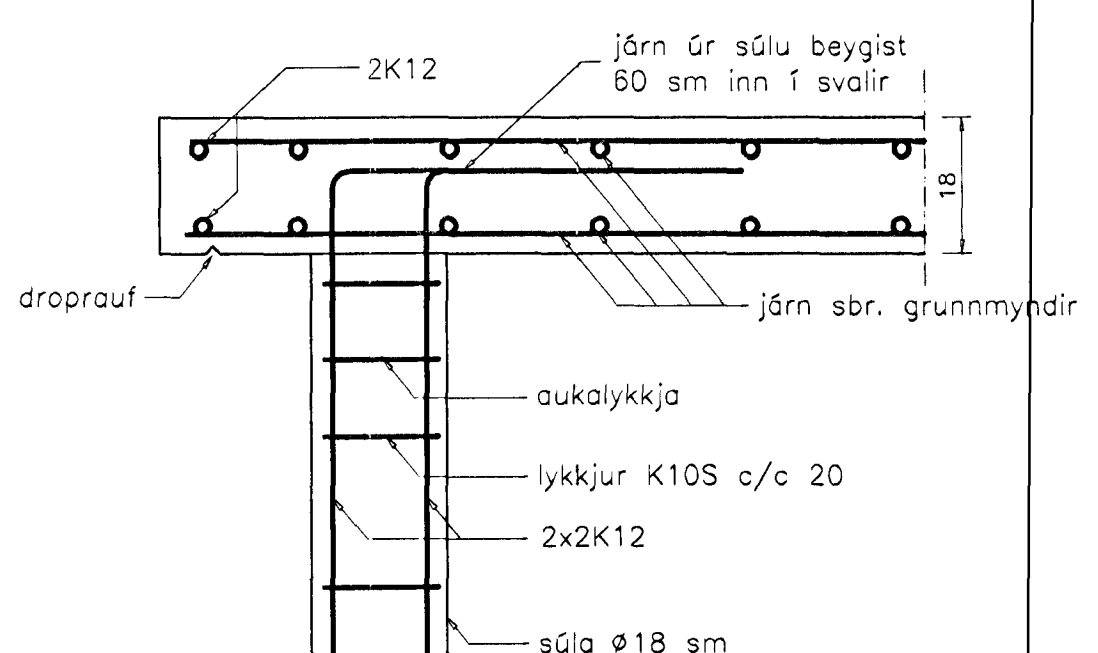
Snið 13-13
Mkv. 1:10



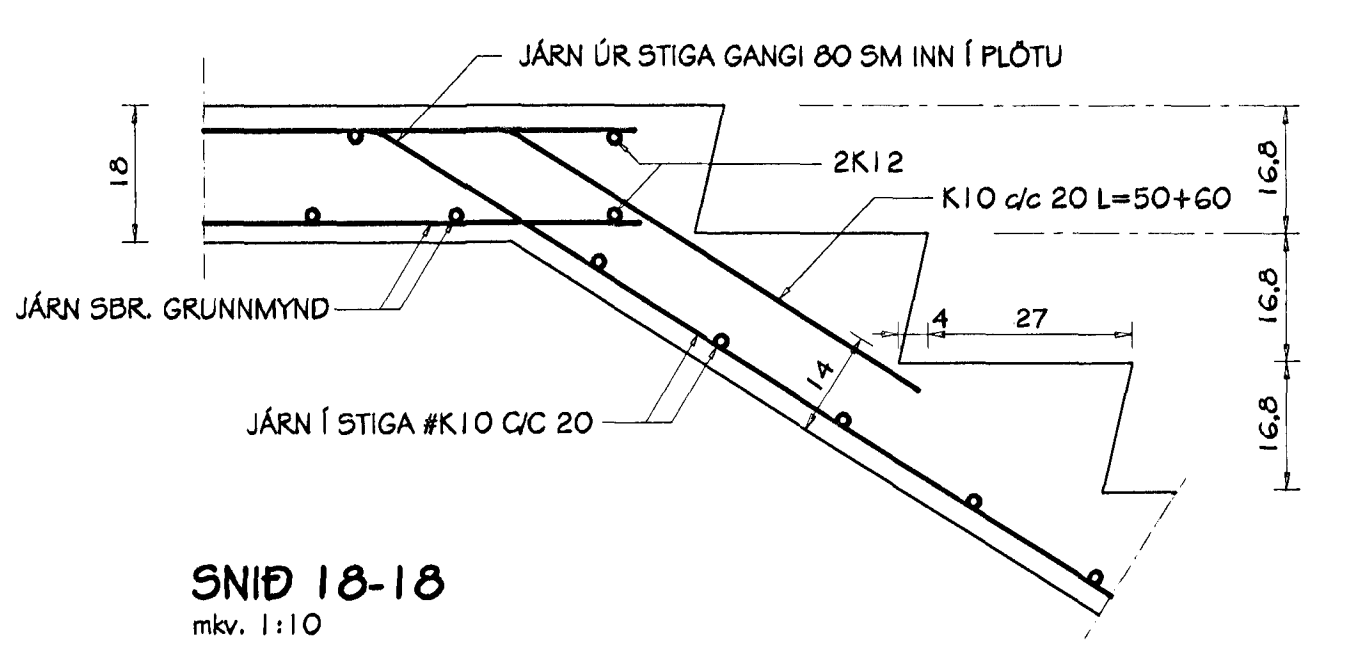
SNIÐ 14-14
Mkv. 1:10



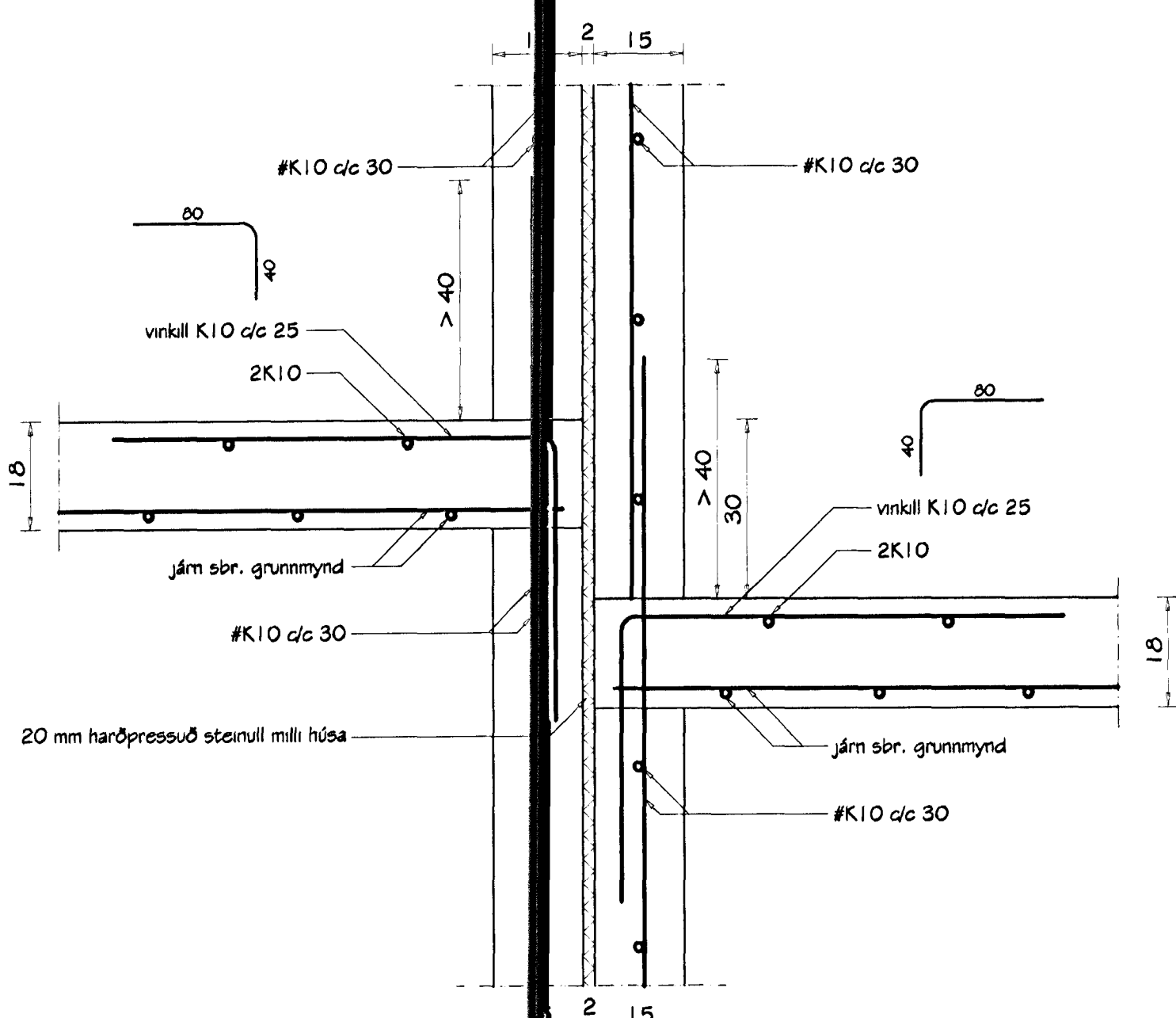
SNIÐ 16-16
Mkv. 1:10



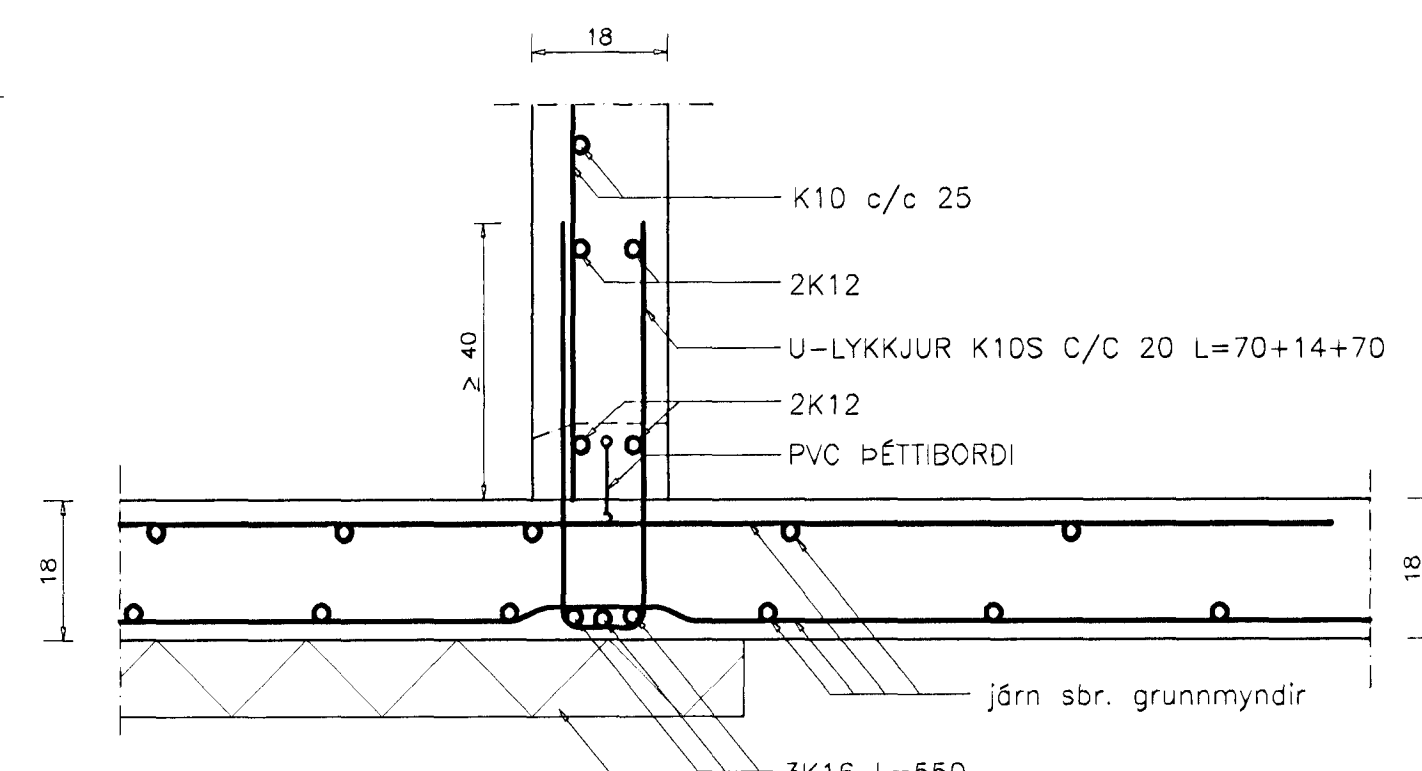
Snið 17-17
Mkv. 1:10



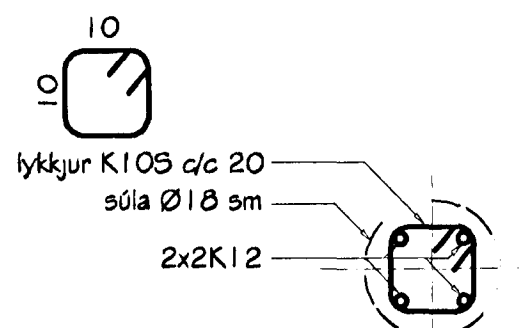
SNIÐ 18-18
Mkv. 1:10



Snið 15-15
Mkv. 1:10



Snið 19-19
Mkv. 1:10



SÚLA S1
Mkv. 1:10

01 APR. 2002

| Br. nr. | Dags. | Af. | Breyting |
|---------|----------|-----|-------------------|
| A | 28.01.02 | PF | SNIÐ 19-19 BREYTT |
| B | | | |
| C | | | |
| D | | | |

TEIKNISTOFAN TORGIÐ
RÁÐGJÖF - HÖNNUN - EFTIRLIT
ARMÓU 36, 108 REYKJAVÍK, Sími 568-8866, Fax 568-8878
Þorsteinn Friðþjófsón, Magnús Þ. Guðmundsson, Innviðissarkitekt.
Kt. 211035-5299 Kt. 240654-5559

SVÖLUAS 6-8 HAFNARFJÖRÐUR

Tekningarheiti: SNIÐ Í BURDARVIRKI

Dagst. 23.10.2001. Kvarn. 1:10
Hannað PF Teknað PF Somp. *[Signature]*
Væðnr. 01-809 Tekn.nr. 605 Breytnr. A