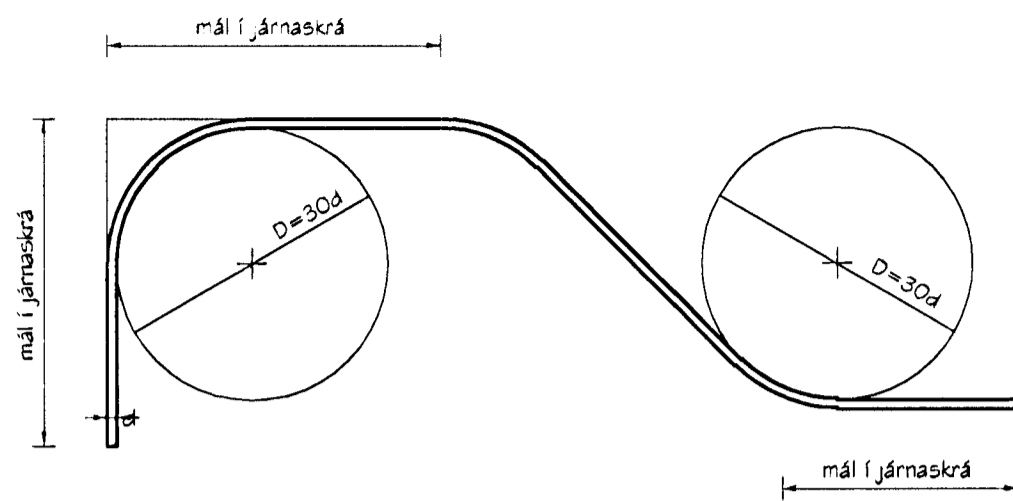


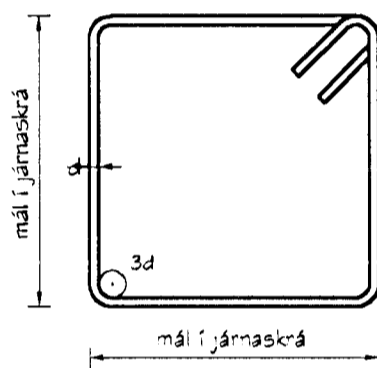
Beyging uppbyggðra aðaljárna í plötum, bitum og þ.h.



Beygingatafla A

Þvermál járn d	mm	5	6	7	8	10	12	16	20	25	32
Þvermál beygjuhrings D	mm	100	120	140	160	200	240	300	400	500	640

Beygingar í lykkjur, vinkla og ýmis styrktarjárn þar sem beygt er um aðra bendingu (þverbendingu).



LYKKJUR ÚR St. 37-12
EDA SUÐUHÆFU KAMBSTÁLI

Beygingatafla B hámarks beyging.

ÞVER- MÁL BEYGJUHR. FYRIR STÁLGERÐIR.	ÞVERMÁL JÁRNS d										
		mm	8	10	12	14	16	20	25	37	
* Stál St. 37-12, A (slétt)	D mm	24	30	36	42	48	50	75	96		
** Stál KS 50S (suðuhæft st.)	D mm	50	75	90	100	150	200	230	300		
** Stál KS 50 (venjulegt kambst.)	D mm	90	100	120	170	200	240	300	400		
KALDDREGIÐ STÁL Í RAFSÖÐNUM BENDINETUM (MOTTUM)											
Þvermál vfrs	d mm	5	6	7							
Þvermál beygjuhrings	D mm	20	24	28							

-bend.net skal ekki beygja á suðupunktum.

- * BEYGIST AÐEINS VIÐ HÆRRA HITASTIG EN -5°C
- ** BEYGIST AÐEINS VIÐ HÆRRA HITASTIG EN +5°C

Deiljárn, þverbending

Í plötum og veggjum skal ávallt leggja þverbendingu (deiljárn) á aðalbendingu. Sé bending ekki sýnd á teikningu nema í eina átt, skal leggja á hana þverbendingu skv. eftirfarandi töflu:

Þvermál járna í aðalbendingu	8	10	12	16	20	25	32
Bil milli deiljárna úr 6 mm stáli	25	20	18	12	(10)	(8)	(6,5)
Bil milli deiljárna úr 8 mm stáli	44	35	29	22	17	(14)	(11)
Bil milli deiljárna úr 10 mm stáli		55	45	34	27	22	(13)

Víxlaingning (skeytilengdir) járna í samskeytum.

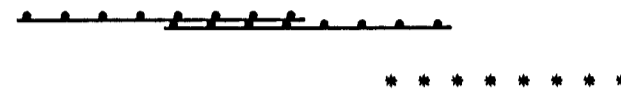
KAMBSTÁL
KS 50 OG KS 50S
OG SAMBÆRILEG
JÁRN.

Þvermál járn. d mm	8	10	12	16	20	25	32
skeytilengdir mm	320	400	480	640	800	1000	1000

Í plötum og veggjum skal aldrei skeyta meira en annaðhvert járn í sama sniði. Á öllum skeytum skal vera þverbending (deiljárn) a.m.k. skv. töflu um lágmarks þverbendingu.

Bendinet, mottur úr
kaldregnu sléttu stáli
togspennuflotmörk > 40 kp/mm

Þvermál stanga mm.	16	20	25	32
víxlunarlengd toqjárna	þrjú heilir möskvar (þó aldrei minna en 300 mm).			



Minnsta fjarlægð járna frá steypufirborði

Byggingarhlutar:	Fjarlægð járna frá steypu- yfirborði nema sérteikn. sýni annað.
Innan húss, þar sem raki er lítil.	15 mm
Útan húss og annars staðar þar sem raki er mikill.	25 mm
Þar sem sjóraki er að ráði eða hættu á jarðvegssýrum.	35 mm
Þar sem steypit er beint að jarðvegi.	≥ 50 mm

Steypustyrktarstál

Steypustyrktarstál merkt K er kambstál KS-50
togspennuflotmörk 500 kp/mm.
Steypustyrktarstál merkt K₅ (t.d. K8S) er
kambstál KS 50S suðuhæft.
Steypustyrktarstál merkt R er slétt stál St. 37.12.

Bil milli láréttra járnalaga í bitum

Byggingarhlutar:	Fjarlægð járna frá steypu- yfirborði nema sérteikn. sýni annað.
Innan húss, þar sem raki er lítil.	15 mm
Útan húss og annars staðar þar sem raki er mikill.	25 mm
Þar sem sjóraki er að ráði eða hættu á jarðvegssýrum.	35 mm
Þar sem steypit er beint að jarðvegi.	≥ 50 mm

Bitajárn Þvermál	mm	12	15	20	25	37
A lóðrétt bil	mm	40	40	40	40	40
B lárétt bil	mm	50	50	50	60	75
C minnsta fjarlægð bitajárna frá yfirborði	mm	25	30	35	45	55

Gildir þar sem notuð er steinsteypa með stærstu kornastærð fylliefna 30 mm

Tákn

Mál á járnnum í járnaskrá eru utanmál, sbr. skýringamyndir. K10 d/c 20 táknar að 10 mm kambstál komi á hverja 20 sm. Fjarlægð milli járna í plötum er gefin fyrir bein járn innbyrðis og uppbyggð járn innbyrðis.

- K10 d/c 20 : járn í neðri brún plötu.
- K10 d/c 20 : járn í efri brún plötu.

Járnnum skal haldið í réttri fjarlægð frá mótum með þar til gerðum fjarlægðarklossum t.d. úr steypu eða harðplasti. Járnnum í efri brún plötu skal haldið á sínum stað með þar til gerðum stólum.

Steinsteypa

Setja skal loftblendi í alla steypu þannig að loftinnihald hennar sé minnst 5,5% eftir niðurlögn

Ø_{max} = 32 mm
framkvæmdaflokkur B

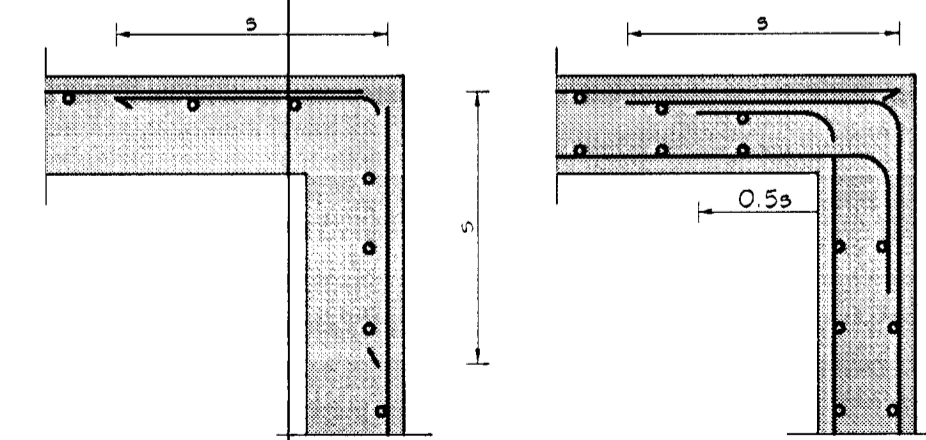
byggingarhluti	brotpoisi flokkur	sigmál
Þrífalag	S 160	5-10
Sökkjar	S 200	5-10
Útveggir	S 250	5-8 sement > 300 kg/m ³ , V/S < 0,55
Gólfplötur	S 250	5-8 sement > 300 kg/m ³ , V/S < 0,55
Innveggir	S 200	5-10

Ofangreind sigmál gilda fyrir steypu án sérstakra þjálfiefna.

⑩ Tala í hring táknar plötupykkt í sm.

Táknar að járn er liggja í sömu átt og pílan leggjast fyrst í neðri brún plötu en síðast í efri brún plötu.

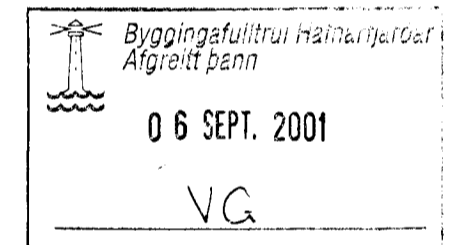
Táknar að járn í hring skal leggja yfir það svæði er strikið spannar.



EINFÖLD BENDING

TVÖFÖLD BENDING

Frágangur láréttrar bendingar við horn.



Br. nr.	Dogs.	Af.	Breyting
(A)			
(B)			
(C)			
(D)			



ÁRMÚLI 36, 108 REYKJAVÍK, Sími 568-8866, FAX 568-8878
Porsteinn Fróþýfjósón, Magnús Þ. Guðmundsson,
byggingatækniræðingur, innanhússarkitekt.
Kt. 211055-5299 Kt. 240654-5559

SVÖLUÁS 6-8
HAFNARFJÖRÐUR

Teikningarheiti: SKÝRINGAR VIÐ BURÐARVIRKI

Dogs. 23.07.2001 Kvörð
Hannað þF Teiknað þF Samþ.
Verknr. 01-809 Teikn. 600 Breytnr.