

Veggir 1.hæðar og plata yfir 1.hæð mkv 1:50

BENDING VEGGJA
 Útveggjir einföld grind í ytri br. veggja
 Lárétt K10 c/c 200
 Lárétt K10 c/c 300
 Milliveggir einföld grind í miðjum vegg
 Lárétt K10 c/c 300
 Lárétt K10 c/c 300
 Eða bendinet S189, S131.

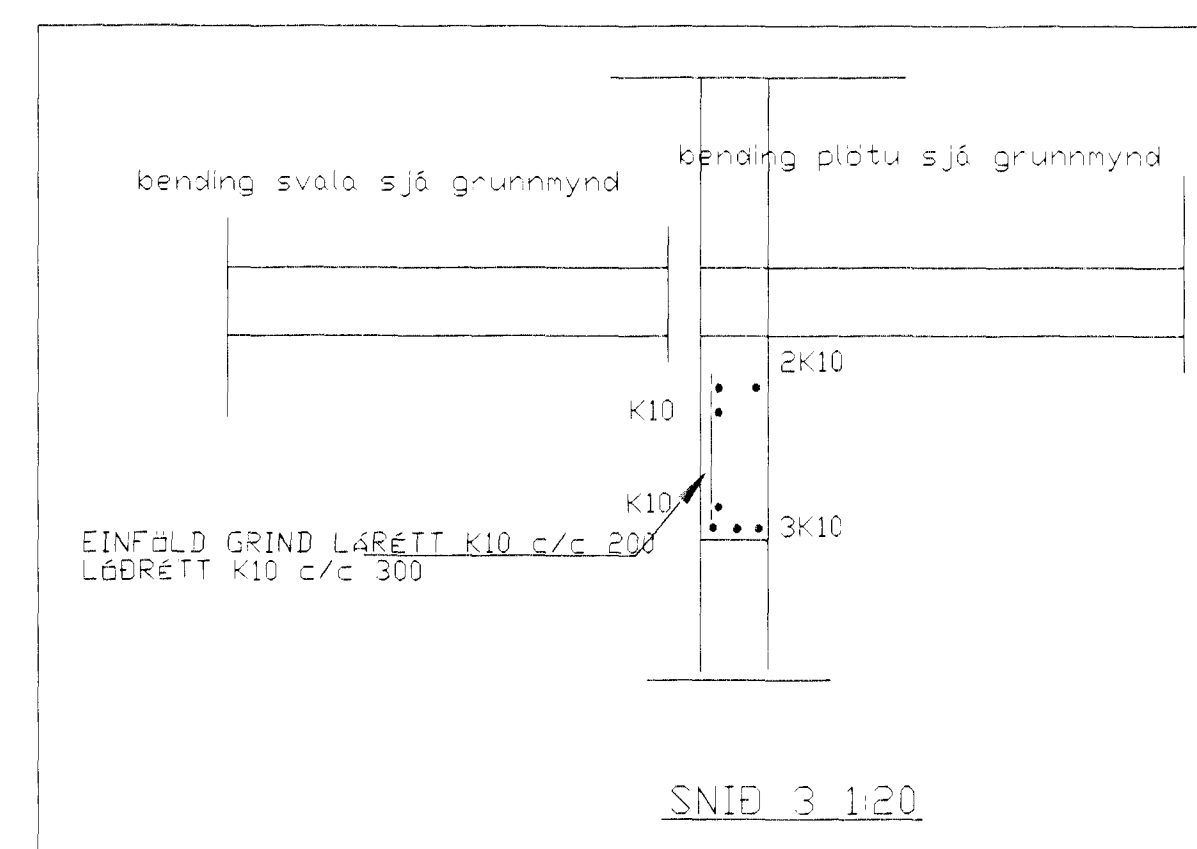
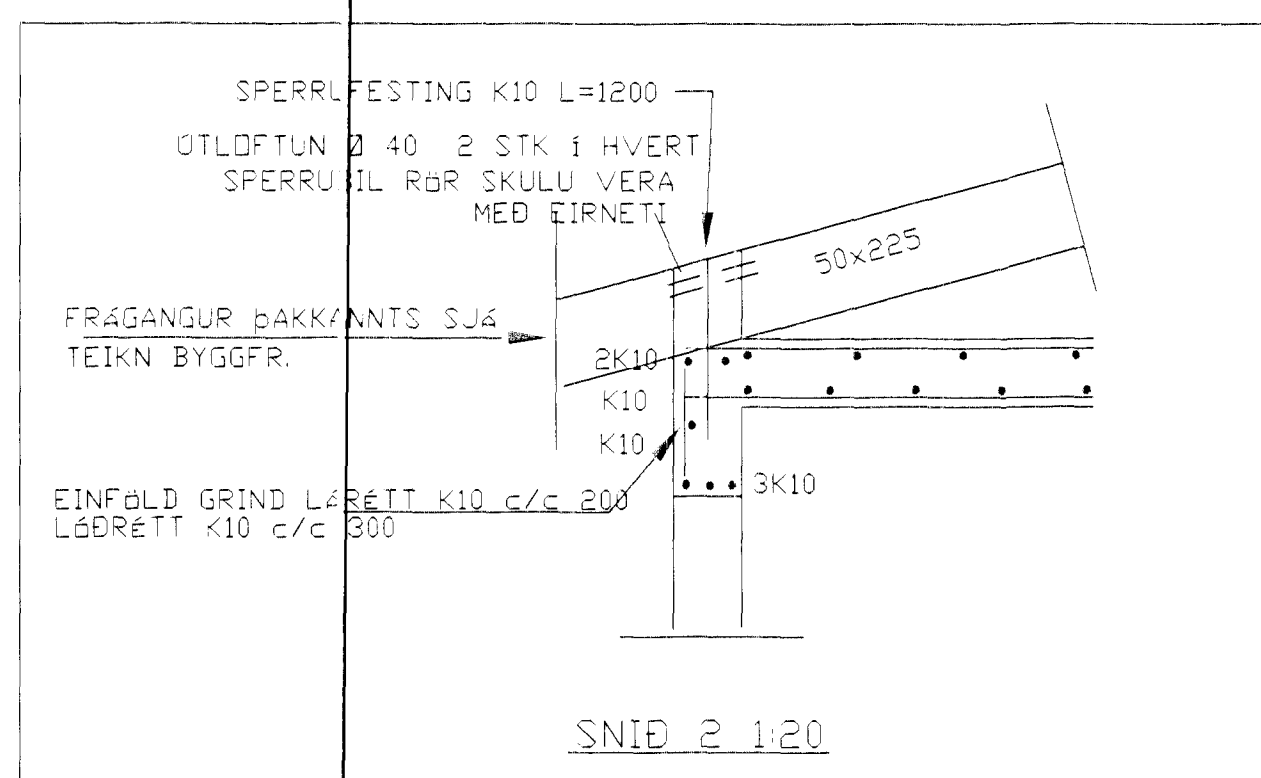
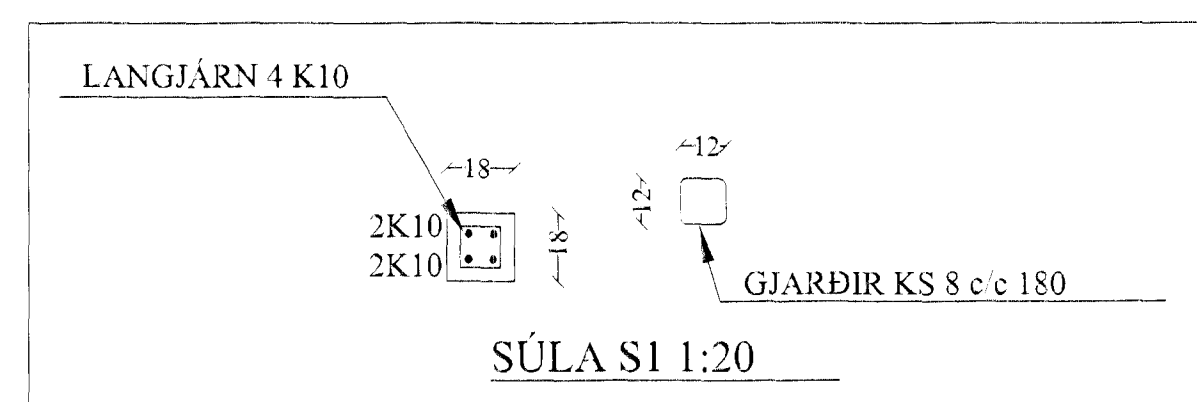
SKÝRINGAR
 ALMENNAR SKÝRINGAR SJÁ BL. 1-01

STEYPA S-250, SEMENTINNIHALD >= 300kg/M
 STEYPUHULA Í ÚTVEGGJUM = 30mm
 STEYPUHULA Í PLÖTU = 20mm
 BENDISTÁL Ks410

BENDING VEGGJA
 Útveggjir einföld grind í ytri br. veggja
 Lárétt K10 c/c 200
 Lárétt K10 c/c 300
 Milliveggir einföld grind í miðjum vegg
 Lárétt K10 c/c 300
 Lárétt K10 c/c 300
 Eða bendinet S189, S131.

SKÝRINGAR
 ALMENNAR SKÝRINGAR SJÁ BL. 1-01

STEYPA S-250, SEMENTINNIHALD >= 300kg/M
 STEYPUHULA Í ÚTVEGGJUM = 30mm
 STEYPUHULA Í PLÖTU = 20mm
 BENDISTÁL Ks410



Byggingafræðingur
 - 2 APR. 2002
 VG

1903.02
 Dags. samþykki og dritun aðalhöfundar

BR.	BR. DAGS	EDLI Breytinga.	SIGN.	Stigurbjartur Halldorsson, kt:230656-3479, Byggingatekniþingur, Suburgata 78, 220 Hafnarfirði, ha. 565-5707, Vsk nr:43064	Bládnr.	1-03
01	04.03.2002	Lýkkjur í völu breytt í k10/k12	sig hall		KVARDI	1:100
					REIKN.	Stigurbjartur
					TEIKN.	Stigurbjartur
					VERK NR.	Svöluás 7-9-11

STADUR: Svöluás 7-9-11, 220 Hafnarfirði.
 SKÝRING: Veggir 1.hæðar og plata yfir 1.hæð.