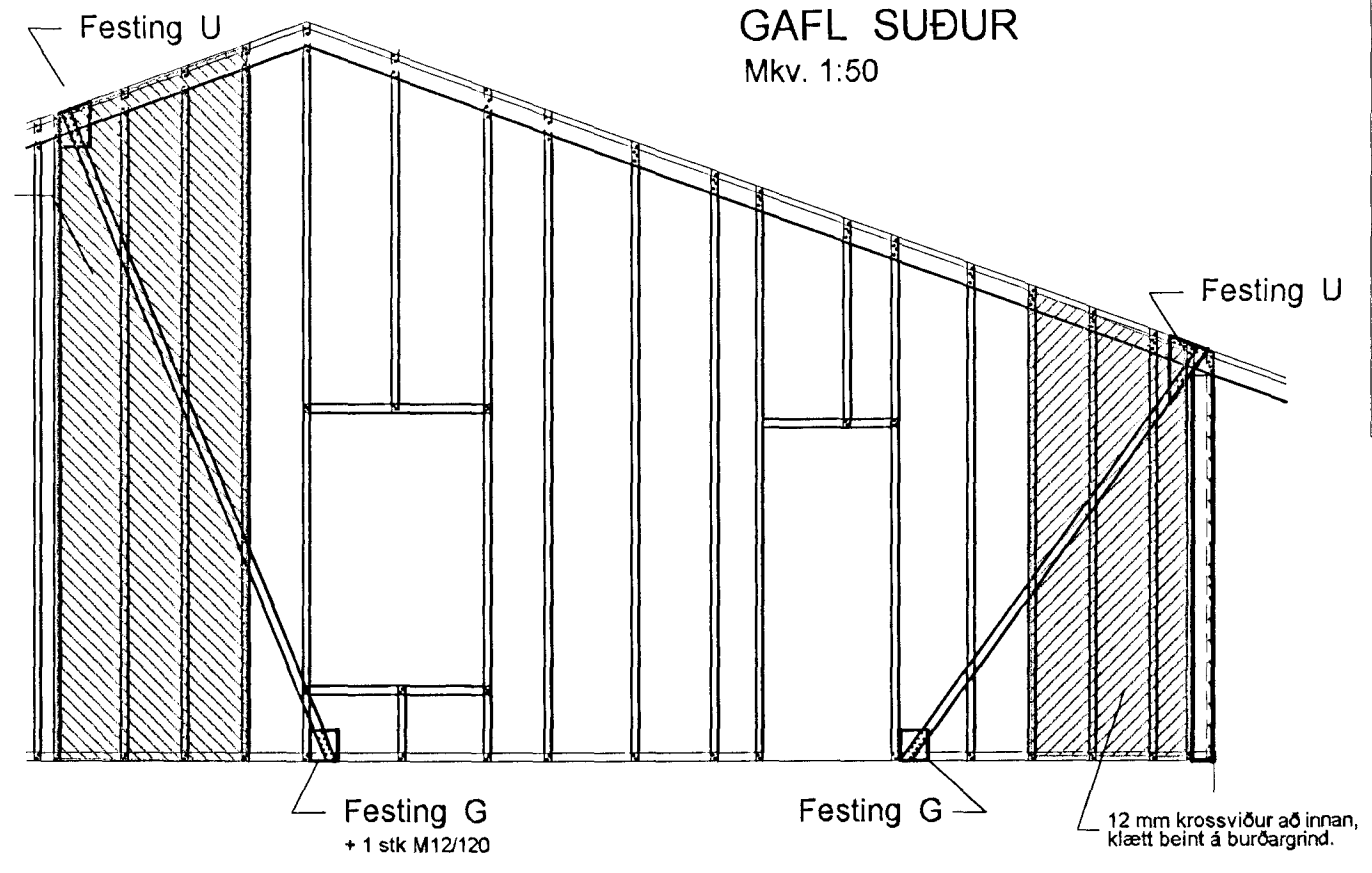
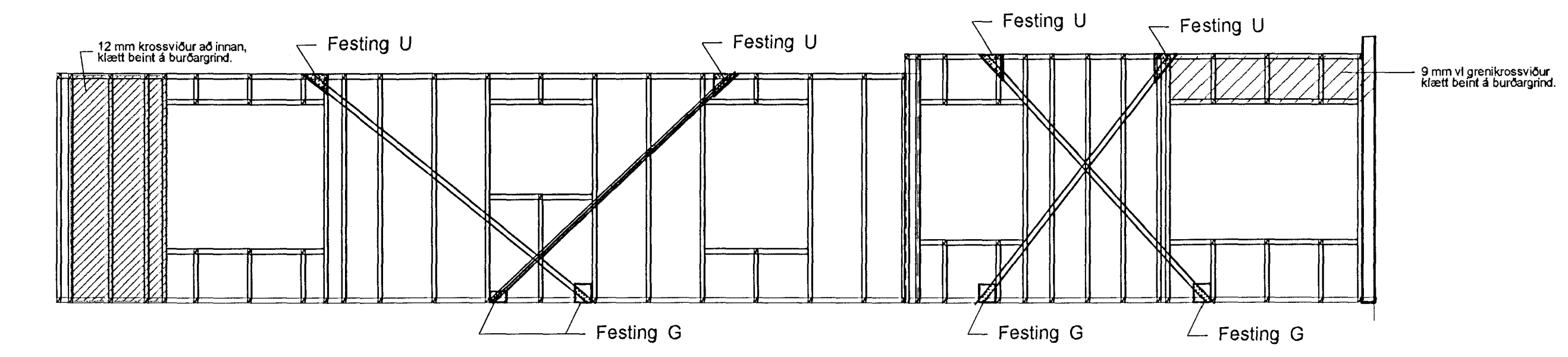


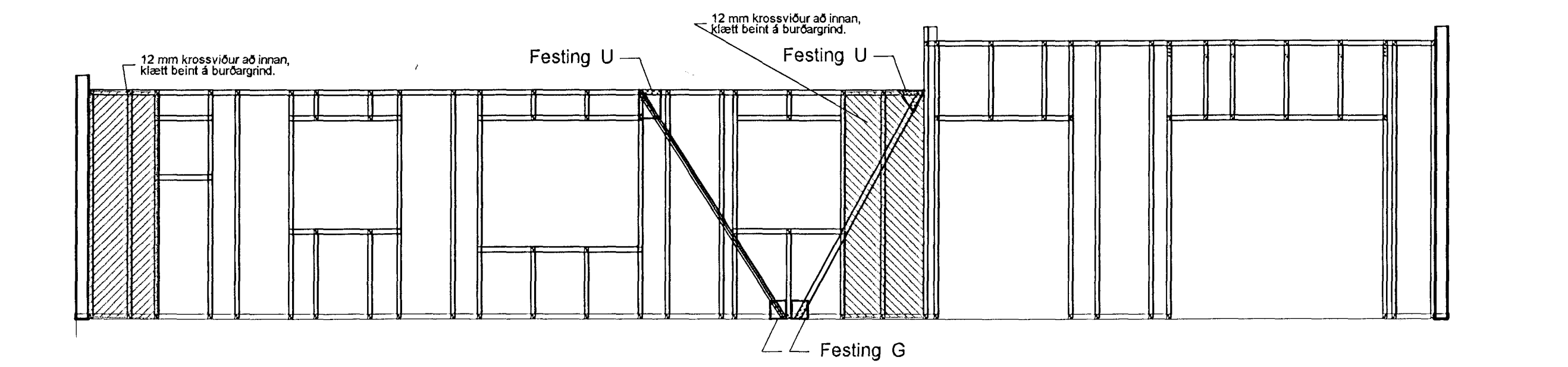
GAFL NORÐUR  
Mkv. 1:50



GAFL SUÐUR  
Mkv. 1:50

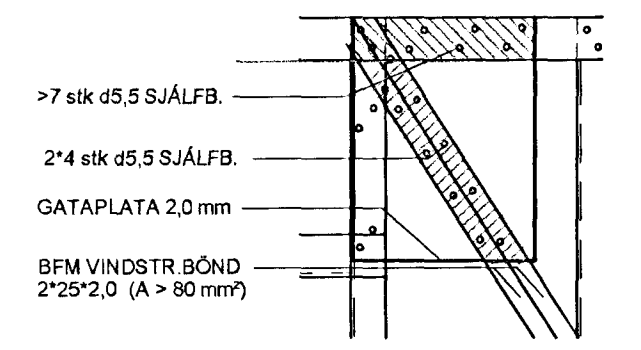


HLIÐ AUSTUR  
Mkv. 1:50

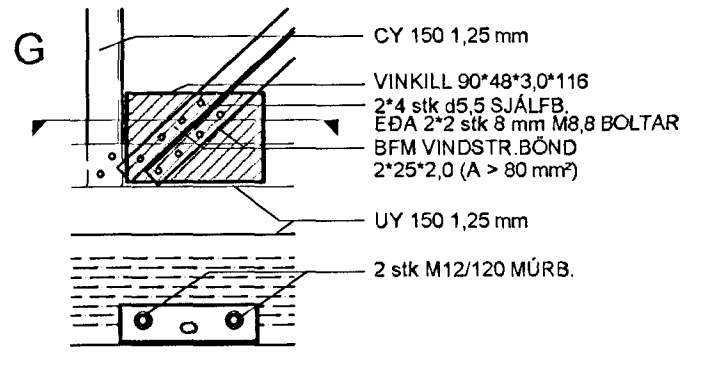


HLIÐ VESTUR  
Mkv. 1:50

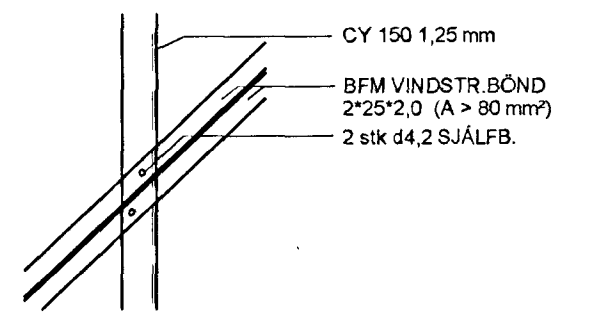
FESTING U



FESTING G



millistöð



Efnisgerð grindar skv. efni frá Norsk Profilforming. Almennt eru stoðir úr CY 150 1,25 mm stálprófil. Fótstycki og yfirstykki glugga eru UY 150 1,25 mm nema annað sé tekið fram á sniðmyndum. Togbönd skulu staðsett skv. teikn. og vera galv. 2\*25\*2,0 vindtogbönd (A > 80 mm²). Festing togbanda við yfirstykki veggja skal vera 2\*8 stk d5,5 mm sjálfborandi sknúfur. Á samsetninguna U skal notuð 2,0 mm gataplata skv. teikningu. Festing við gólf skal gerð með vinkli 90°48'3,0"116 inni í grind, festum í steypu með 2 stk M12/120 múrboltum og >2\*4 stk d5,5 mm sjálfb. sknúfum í togband. Krossviður 12 mm skal festur á köntum m/m 160 en á fleti m/m 250 í hverja stoð. Öll togbönd, festingar og ásetning krossviðs skal unnin skv. teikningum á faglegan hátt.

Byggingafræðingur Hafnarfjarðar  
Afgreitt þann  
22. DES. 1999  
Sigurbjartur Halldórsson

NR	DAGS	BREYTINGAR	NAFN
BJARKI GUÐMUNDSSON			BYGGINGATÆKNIFRÆÐINGUR
			LÆKJASMÁRI 84, 200 Kópavogi
			Sími: 564 1607 & 896 4994
VERKHEITI	MKV.	DAGS	TEIKN. NR.
Teigabyggð 10, Hfj	1:50	Des '99	V-103
HANNAÐ	TEIKNAD	VERK NR.	
BG	BG	ER06	
VINDSTÝFING ÚTVEGGJA			FTF KT: 041267-3649
ARITUN ADALHÖNDUÐAR			