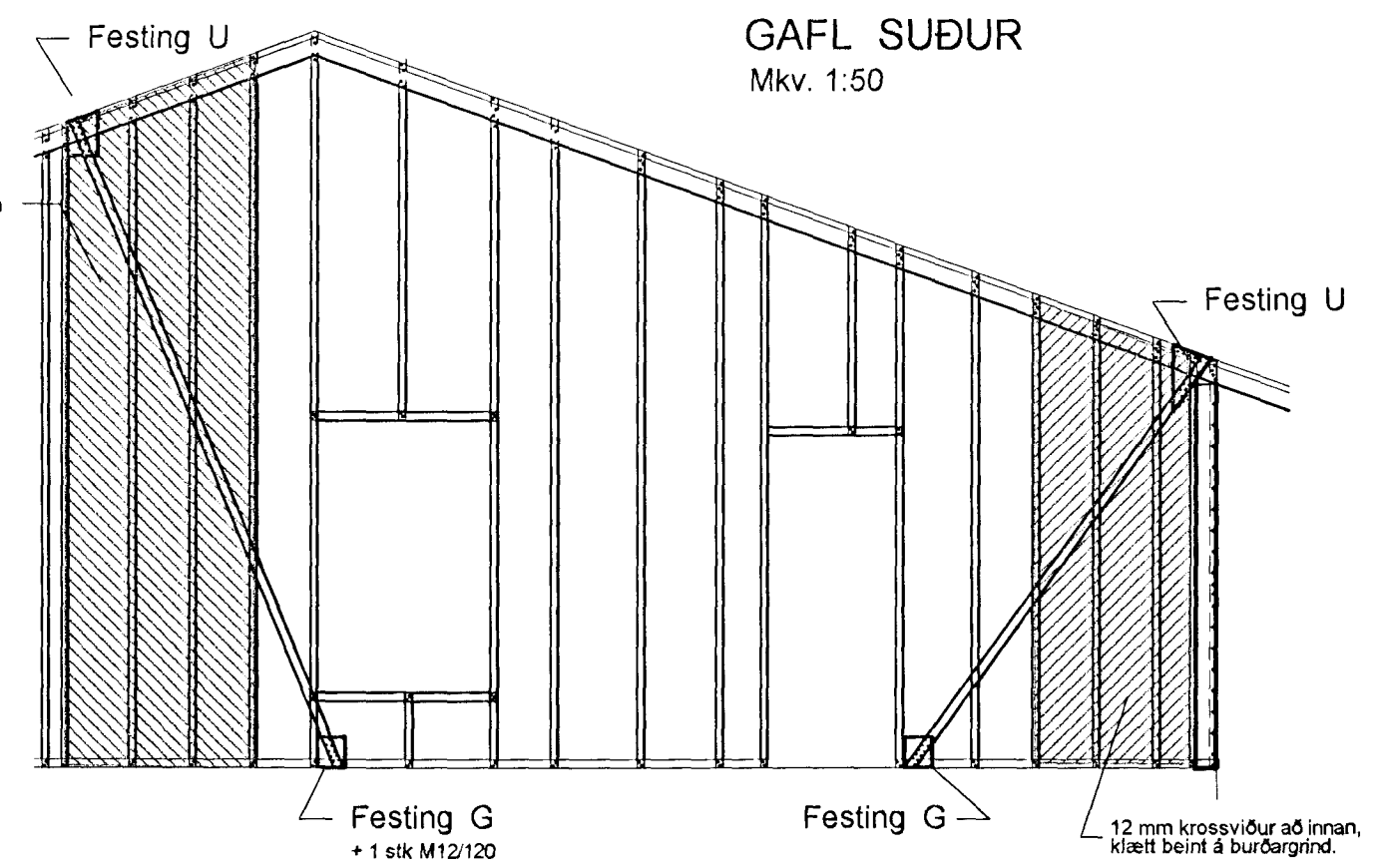
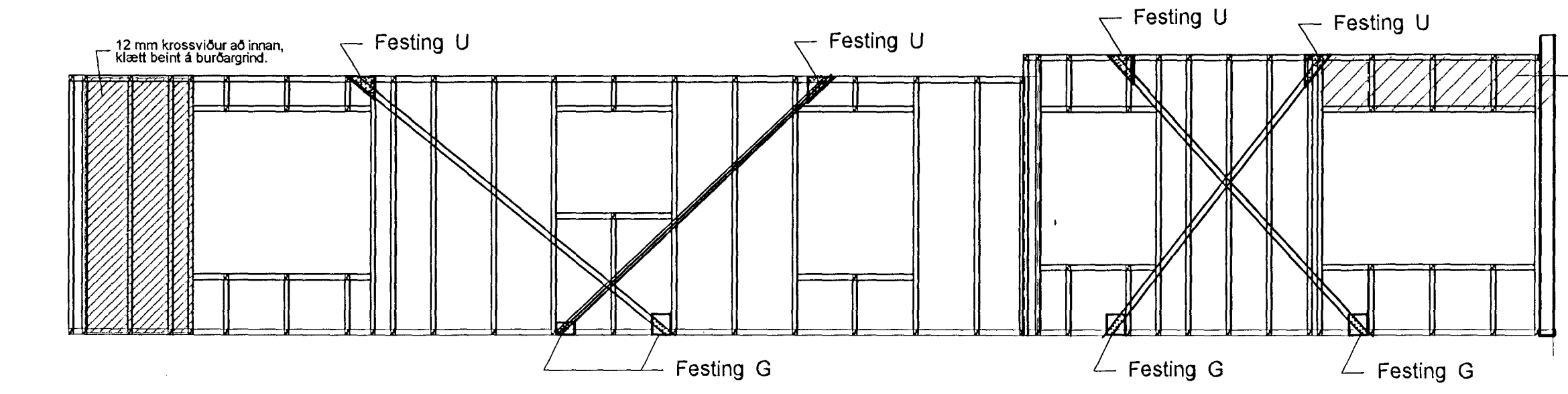


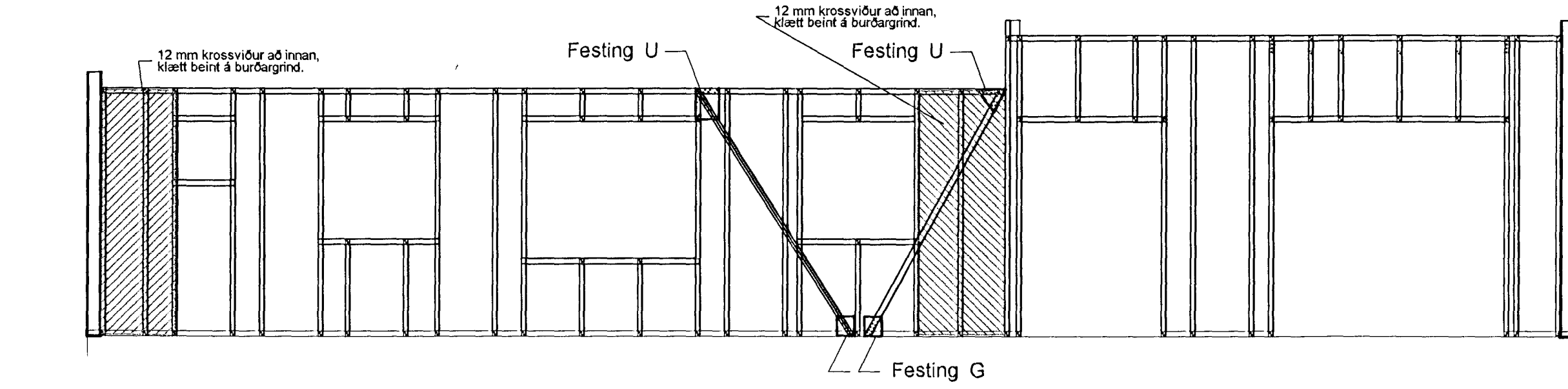
GAFL NORÐUR
Mkv. 1:50



GAFL SUÐUR
Mkv. 1:50

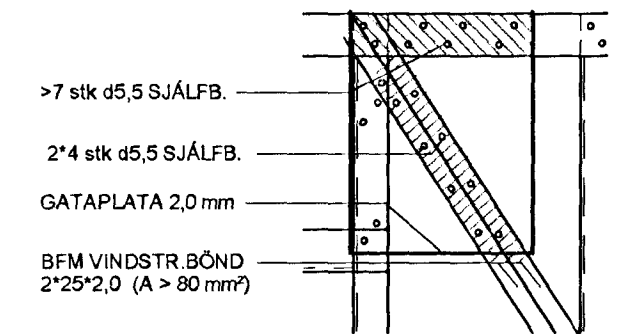


HLIÐ AUSTUR
Mkv. 1:50

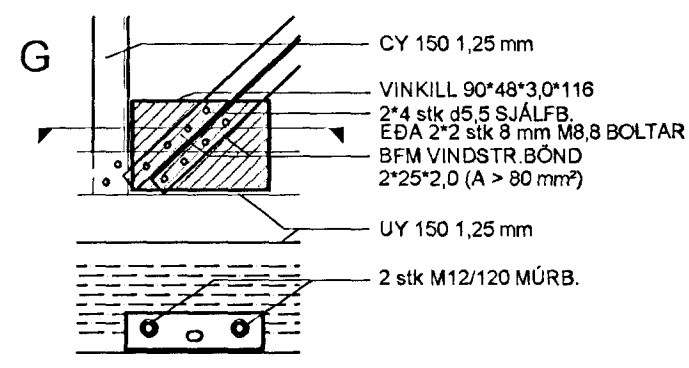


HLIÐ VESTUR
Mkv. 1:50

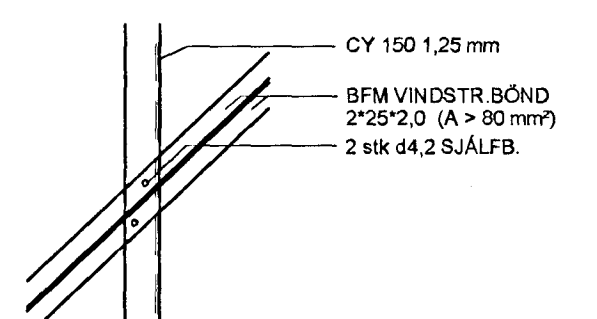
FESTING U



FESTING G



millistoð



Efnisgerð grindar skv. efni frá Norsk Profilforming. Almennt eru stoðir úr CY 150 1,25 mm stálprófil. Fótstycki og yfirstykkki glugga eru UY 150 1,25 mm nema annað sé tekið fram á sniðmyndum. Togbönd skulu staðsett skv. teikn. og vera galv. 2*25*2,0 vindtogbönd (A > 80 mm²). Festing togbanda við yfirstykkki veggja skal vera 2*8 stk d5,5 mm sjálfborandi skrúfur. Á samsetninguna U skal notuð 2,0 mm gataplata skv. teikningu. Festing við gólf skal gerð með vinkli 90*48*3,0*116 inni í grind, festum í steypu með 2 stk M12/120 múrboltum og >2*4 stk d5,5 mm sjálfb. skrúfum í togband. Krossviður 12 mm skal festur á köntum m/m 160 en á fleti m/m 250 í hverja stoð. Öll togbönd, festingar og ásetning krossviðs skal unnin skv. teikningum á faglegan hátt.

Byggingafulltrúi Hafnarfjarðar
Afgreitt þann
22. DES. 1999
Sigurbjartur Halldórsson

NR	DAGS	BREYTINGAR	NAFN
BJARKI GUÐMUNDSSON		BYGGINGATÆKNIFRÆÐINGUR	
LÆKJASMÁRI 84, 200 Kópavogi		Sími: 564 1607 & 896 4994	
VERKHEIT	MKV.	DAGS	TEIKN NR.
Teigabyggð 8, Hfj	1:50	Des '99	V-103
BURÐARVIRKI	HANNAÐ	TEIKNAD	VERK NR.
VINDSTÝFING ÚTVEGGJA	BG	BG	ERP06
ÁRITUN ADALHÖNNUÐAR	BJARKI GUÐMUNDSSON		FIH KT: 041267-3649