

TÁKN Á LAGNATEIKNINGUM
 Að öðru leiti vísast í ÍST 65, ÍST 67, ÍST 68
 OG ÍST ISO 4067-1

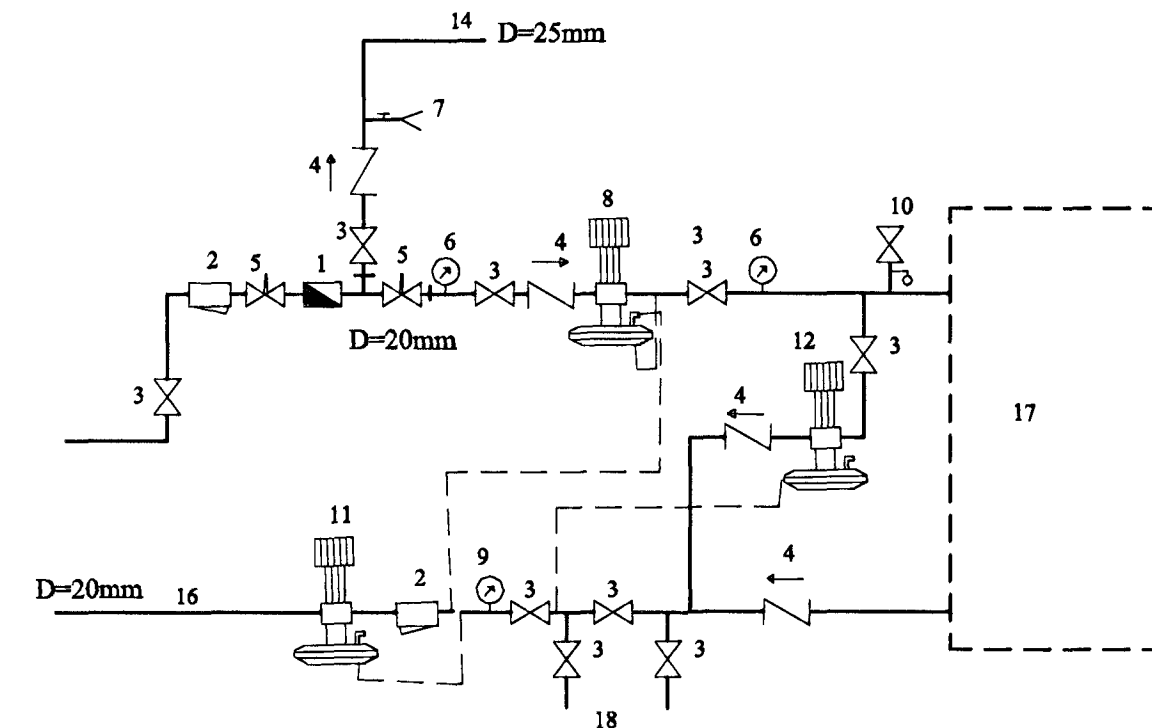
- EV: ELDHÚSVASKUR
- HL: HANDLAUG
- BV: ÞVOITAVÉL
- BK: BADKAR
- RV: R.ESTIVASKUR
- SV: SKOLVASKUR
- SB: STURTUBAD
- VS: VATNSSALERNI
- BRS: BRUNASLANGA
- SK: SLÓNGUKRANI
- UK: ÚTIKRANI
- GN: GÖLFNIDURFALL
- GNG: GÖLFNIDURFALL
 MEÐ GEGNUMRENNSLI
- PN: ÞAKNIDURFALL
- NF: NIDURFALL
- BR: BRUNNUR
- HN: HREINSIBRUNNUR
- SN: SVALANIDURFALL
- UL: ÚTLOFTUN
- PN: LÖGN FER NIDUR
- PU: LÖGN FER UPP
- IG: LÖGN ER Í GÖLFRAUF
- IE: LÖGN LIGGUR Í EINANGRUN VEGGJAR
- IV: LÖGN LIGGUR Í VEGG
- AV: LÖGN LIGGUR UTAN Á VEGG
- YL: LÖGN LIGGUR YFIR NIDURTEKNU LOFTI
- UPL: LÖGN LIGGUR UNDIR LOFTAPLÖTU

FRÁRENNSLISLAGNIR

ÞVERMÁL OG GERD ALLRA LAGNA KEMUR FRAM Á TEIKNINGUM.
 ALLAR FRÁRENNSLISLAGNIR Í GRUNNI SKULU VERA PVC-LAGNIR NEMA ANNAD SÉ
 TEKID FRAM Á UPPDRÁTTUM.
 ALLAR FRÁRENNSLISLAGNIR OFAN BOTNPLÖTU SKULU VERA PP-LAGNIR NEMA
 ANNAD SÉ TEKID FRAM Á UPPDRÁTTUM.
 TENGISTYKKI SKULU VERA SÖMU GERÐAR OG ADALLÖGN.
 LENGÐARHALLI LAGNA ER GEFINN Á UPPDRÁTTUM.
 KÓTAR Á LÖGNUM ERU MIDADIR VID NEDRI BRÚN RÖRA INNANVERÐ.
 MEÐ JARÐVATNSLÖGNUM SKAL SETJA HARPADA MÖL, Þ.E. MÖL NR. 1.
 UM FRÁGANG AD ÖRÐU LEYIÍ VÍSAST Í RB-BLAD Rb (12)401 2, ÍST 65 OG ÍST 68.
 ÞAKNIDURFÖLL SKAL TENGJA VID JARÐVATNSLÖGN A.M.K. 10 cm NEDAN VID
 ENDANLEGT JARÐVEGYSFIRBORD.
 ÚTLOFTUNAVENTILAR SKULU VERA AF VIDURKENNDRI GERÐ.
 MEST BIL MILLI UPPHENGJA FYRIR LARÉTTAR FRÁRENNSLISLAGNIR SKAL VERA 10*
 ÞVERMÁL RÖRS.
 Á ALLA FALLSTAMMA KOMI FESTING VID PLÖTUSKIL OG A.M.K. EIN ÞAR Á MILLI.
 ALLAR FRÁRENNSLISLAGNIR SEM ERU OFAN BOTNPLÖTU SKAL EINANGRA MED 50
 mm ÞYKKRI STEINULL OG VEFJA Þ.E.R MED PLASTDÚK.
 ALLT EFTI OG ÖLL VINNA SKAL VERA Í SAMR.EMI VID GILDANDI STADLA OG
 REGLUGERÐIR.

HITAVEITUGRIND:

- 1 HITAVEITUMÆLIR
- 2 SÍA
- 3 RENNIOKI
- 4 EINSTREYMISLOKI
- 5 SJALFVIRKUR RENNSLISHEMILL
- 6 HITAMÆLIR
- 7 TÆMING
- 8 ÞRÝSTJAFNARI
- 9 HITA OG ÞRÝSTIMÆLIR
- 10 ÖRYGGISLOKI M. FJÖÐUR 6 kg/cm²
- 11 SLAUFJÓKI
- 12 HITASTYRÐUR VENTILL
- 13 HITANEMI
- 14 HEITT NEYSLUVATN
- 16 AFFALL HITAVEITU LEITTI Í FRÁRENNSLISLÖGN
- 17 OFNAKERFI HÚSSINS
- 18 SNJÖBRÆÐSLUKERFI



NEYSLUVATNSLAGNIR

- TÁKNAR KALT NEYSLUVATN
- - - TÁKNAR HEITT NEYSLUVATN

INNTAK NEYSLUVATNS ER SÝNT Á MANNVIRKJATEIKNINGUM. ÞAR SEM HEIMÆÐ FER Í
 SÖKKLI MANNVIRKIS SKAL LAGT ÍDRÁTTARRÖR Í YFIRST.ERÐ FYRIR HEIMÆÐ ÚT FYRIR
 SÖKKUL. SETJA SKAL STOFNLOKA Á HEIMÆÐ SKV. TEIKNINGUM UTAN VID SÖKKUL.
 LAGNIR SKULU VERA GALVANISERADAR DREGNAR STÁLLAGNIR.
 INNRI ÞVERMÁL ERU GEFIN UPP Í mm Á TEIKNINGUM.
 LAGNIR SKULU VERA SAMKV.EMT DS-540, DIN-2440 EDA UPPFYLLA ADRA SAMÞYKKTA
 STADLA.
 LAGNIR INNANHÚSS SKAL EINANGRA MED 15 mm ÞYKKUM GLERULLARHÖLKUM OG
 VERJA SÍÐAN MED PLASTDÚK, EDA ÖÐRU SAMB.ERILEGU.
 LANIR FYRIR KALT NEYSLUVATN SKAL VERJA MED SÍÐAL-PAPPA EDA SAMB.ERILEGU
 UNDIR EINANGRUN.
 ÞRÝSTIÞRÓFA SKAL KERFID MED 10 kg/cm² ÞRÝSTINGI OG SKAL ÞRÝSTINGUR HALDAST
 ÖBREYTTUR Í SOLARHRING.
 EFTI OG VINNA SKAL VERA Í SAMR.EMI VID GILDANDI REGLUGERÐIR OG STADLA.

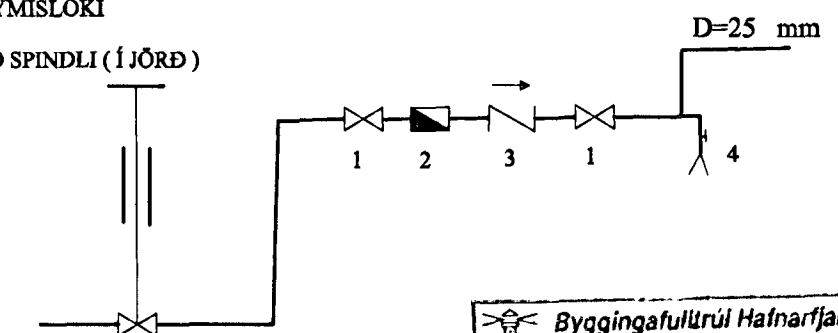
OFNALAGNIR

- TÁKNAR FRAMRÁSARLÖGN
- - - TÁKNAR BAKRÁSARLÖGN

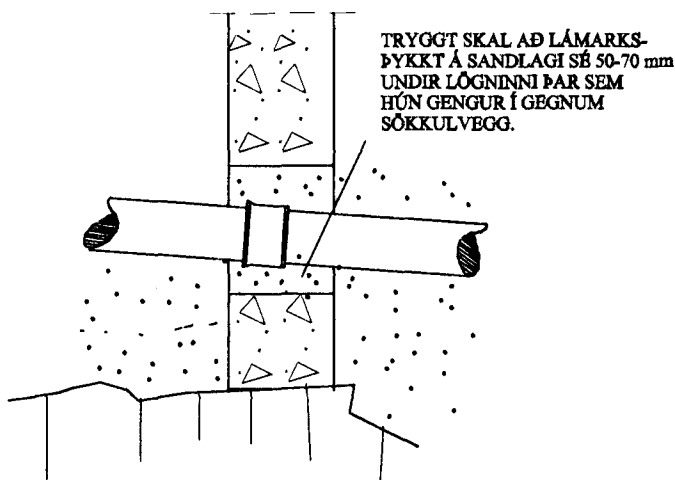
PIÐUR SKULU VERA SVARTAR DREGNAR STÁLLAGNIR OG ERU INNRI ÞVERMÁL
 ÞEIRRA GEFIN UPP Í mm Á TEIKNINGUM.
 LAGNIR SKULU VERA SAMKV.EMT DS-540, DIN-2440 EDA UPPFYLLA ADRA
 SAMB.ERILEGA STADLA.
 ÞRÝSTIÞRÓFA SKAL KERFID MED 8 kg/cm² OG SKAL ÞRÝSTINGUR HALDAST
 ÖBREYTTUR Í SOLARHRING.
 LAGNIR INNANHÚSS SKAL EINANGRA MED 15 mm ÞYKKUM GLERULLARHÖLKUM OG
 VEFJA SÍÐAN MED PLASTDÚK, EDA ÖÐRU SAMB.ERILEGU.
 MESTA MIL Á MILLI UPPHENGJA ER 2,3 m UNDIR LOFTUM OG 1,0 m Á VEGGJUM.
 OFNAR SKULU FRAMLEIDDIR Í SAMR.EMI VID KRÖFUR ÍST 69.
 Á HVERN OFN KOMI STILLITE, LOFTSKRÚFA OG HITASTYRÐUR RENNSLISLOKI SKV.
 OFNAÖFLU.
 Á TEIKNINGU ER SÝNT HVAR SETJA SKAL LOFTSKRÚFUR Á ADALLAGNIR. G.ETA
 SKAL ÞESS AD HALDA ADGENGI AD LOFTSKRÚFUNUM VID FULLNADARFRÁGANG
 INNANHÚSS.

VATNSVEITUGRIND:

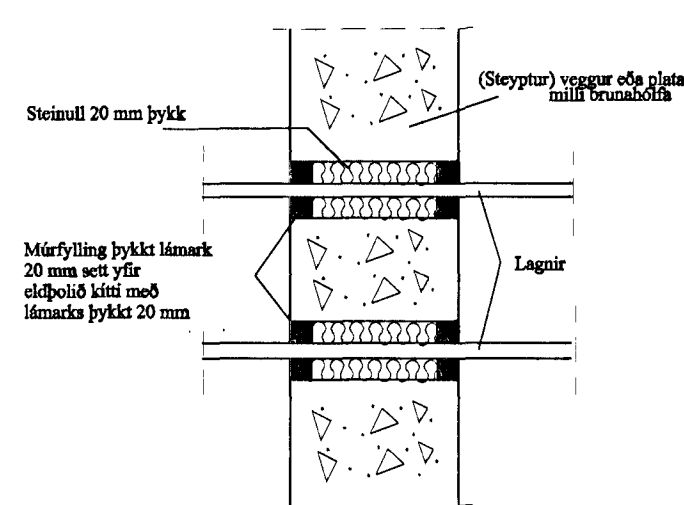
- 1 RENNIOKI
- 2 VATNSMAGNSMÆLIR
- 3 EINSTREYMISLOKI
- 4 TÆMING
- 5 LOKI MED SPINDLI (Í JÖRD)



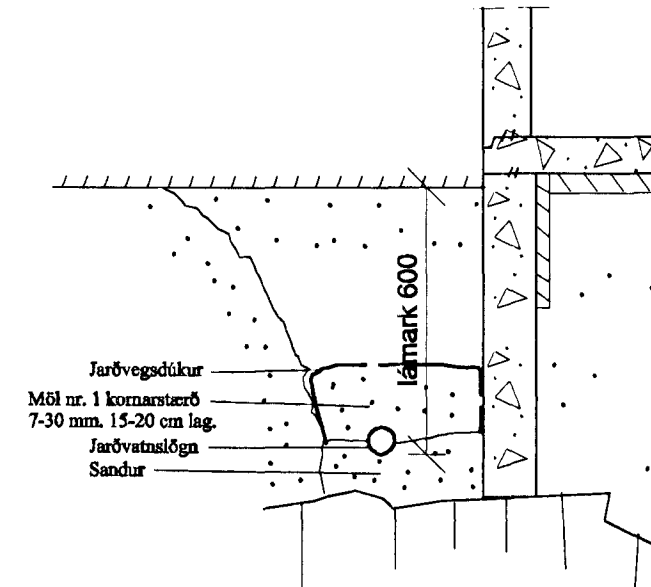
LÖGN Í GEGNUM SÖKKULVEGG



FRÁGANGUR LAGNA MILLI BRUNAHÓLFA



FRÁGANGUR JARÐVATNSLAGNA



BJARKI GUÐMUNDSSON

BYGGINGATÆKNIFRÆÐINGUR
 LÆKJASMÁRI 84, 200 Kópavogi
 Sími: 564 1607 & 896 4994

VERKHEIT
Teygabyggð 10, Hafnarf.
 Lagnir
 ALMENNT

MEV. 1:50
 HANNAÐ BG
 DAGS Nov. '98
 TEIKNAD BG
 VERK NR. ER006
 LÖG00-ögnir
 TÆKN NR. L000
 SÍMUR
 SÍMUR
 SÍMUR

Byggingafulltrúi Hafnarfjarðar
 Algjafit þann
 14 JAN. 1999
 Sigurbjartur Halldórsson

FTF
 KT: 041267-3649

NR	DAGS	BREYTINGAR	NAFN