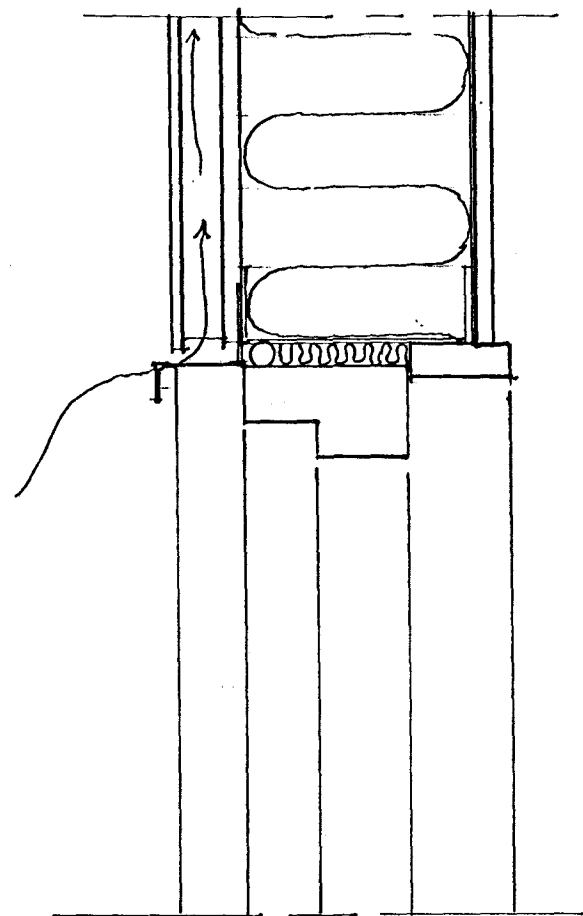
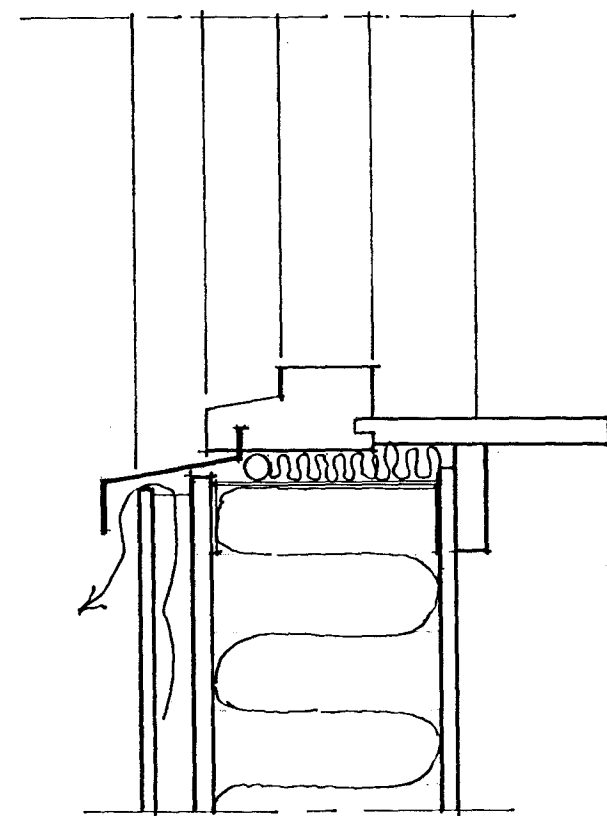


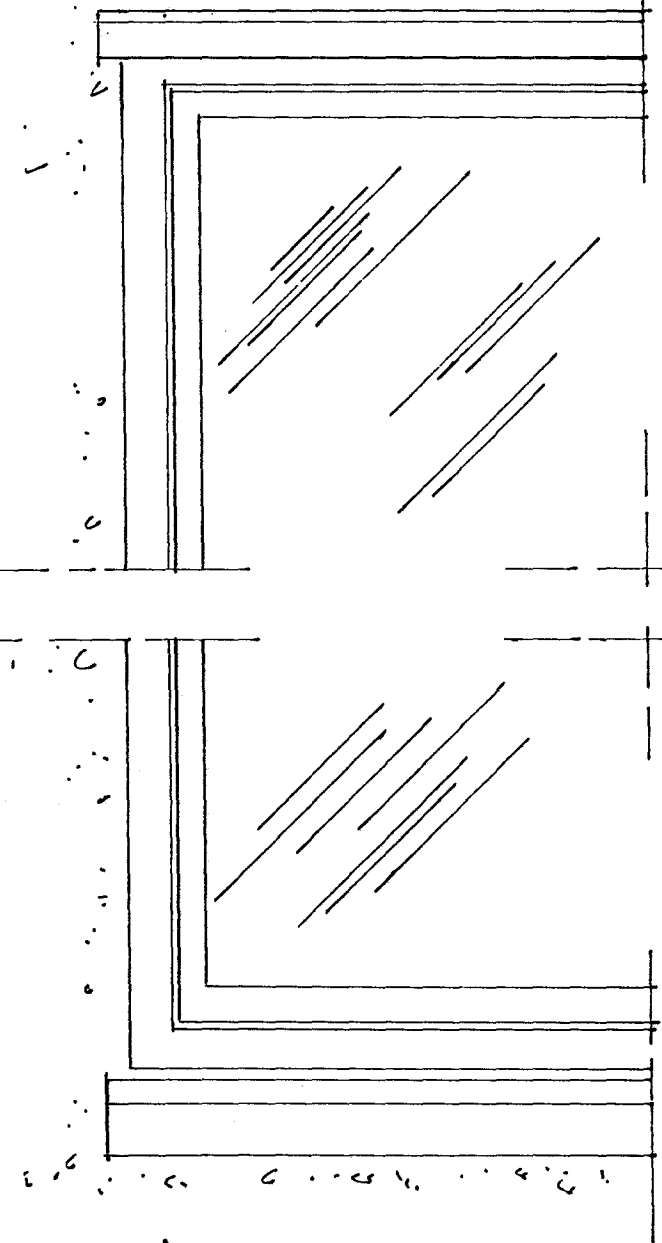
RAUF F. ÚTLOFTUN
DROPLISTI - GRÁTT STÁL



VATNSBRETTI - GRÁTT STÁL
RAUF F. ÚTLOFTUN



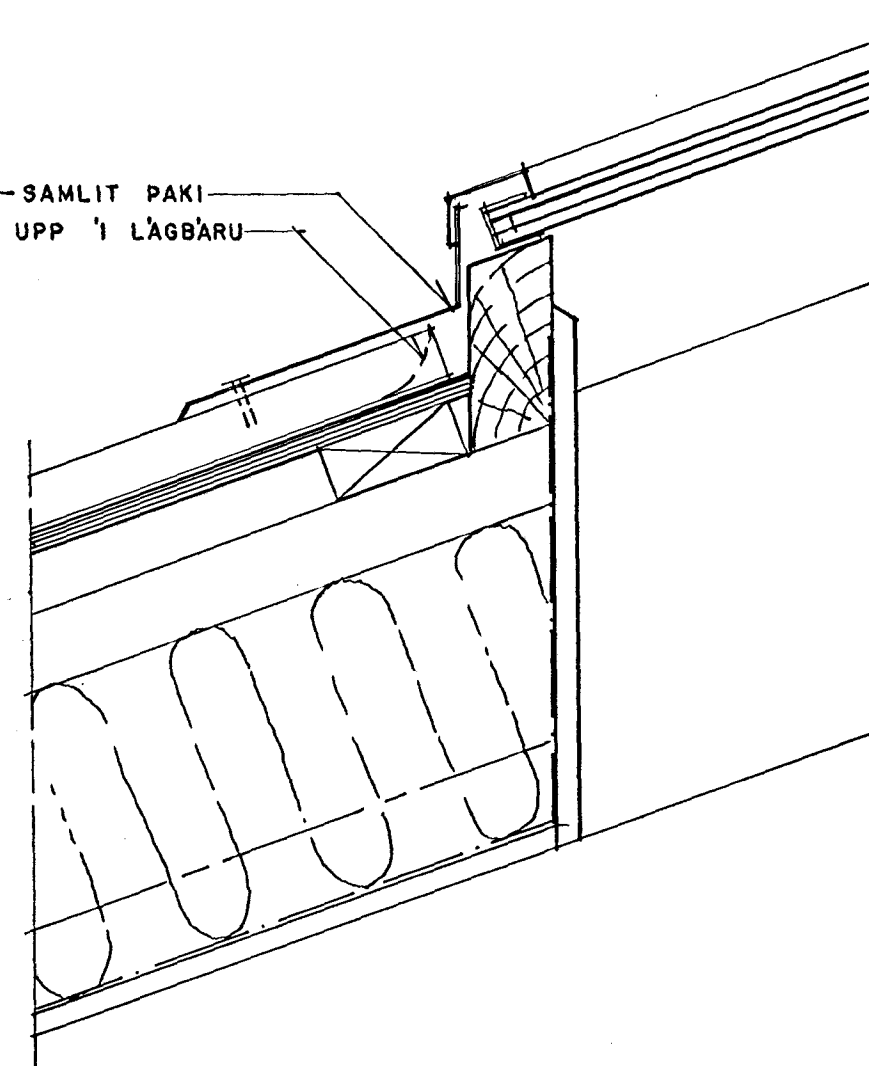
SNEIÐING UM GLUGGA 1:5



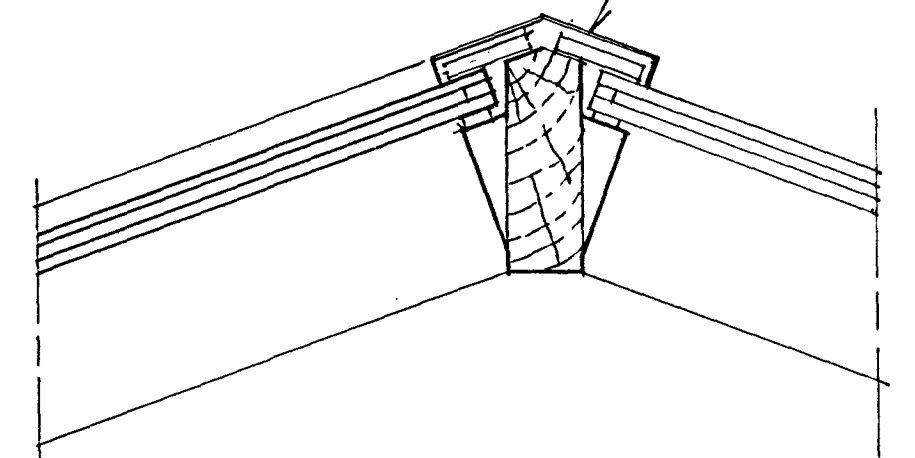
ASÝND 1:5

FRÁGANGUR VIÐ OFNLJÓÐ 1:5

AFELLA-SAMLIT PAKI
BROTID UPP Í LÁGBÁRU



AFELLA-SAMLIT GLUGGA



Byggingafulltrúi Hafnarfjarðar
Argreifið þann
28 OKT 1999
Sigurbjartur Halldórsson

TEIGABYGGÐ 12 - HAFNARFIRÐI
HLUTAMYNDIR - FRÁG. VIÐ GLUGGA 1:5

SEPTEMBER 1999 A 15

ARSÆLL VIGNISSON ARKITEKT
STRANDGATA 26-28, HAFN. s. 555 47 95

26/10/99