

**TÁKN Á LAGNATEIKNINGUM**  
 Að öðru leiti vísast í ÍST 65, ÍST 67, ÍST 68  
 OG ÍST ISO 4067-1

- EV: ELDHÚSVASKUR
- HL: HANDLAUG
- ÞV: ÞVOTTAVÉL
- BK: BADKAR
- RV: R-ESTIVASKUR
- SV: SKOLVASKUR
- SB: STURTUBAD
- VS: VATNSSALERNI
- BRS: BRUNASLANGA
- SK: SLÖNGUKRANI
- UK: ÚTIKRANI
- GN: GÓLFNIDURFALL
- GNG: GÓLFNIDURFALL  
MED GEGNUMRENNSLI
- ÞN: ÞAKNIDURFALL
- NE: NIDURFALL
- BR: BRUNNUR
- HBR: HREINSIBRUNNUR
- SN: SVANIDURFALL
- UL: UTLOFTUN
- PN: LÖGN FER NIDUR
- PU: LÖGN FER UPP
- ÍG: LÖGN ER Í GÓLFRAUF
- ÍE: LÖGN LIGGUR Í EINANGRUN VEGGJAR
- ÍV: LÖGN LIGGUR Í VEGG
- ÁV: LÖGN LIGGUR UTAN Á VEGG
- YL: LÖGN LIGGUR YFIR NIDURTEKNU LOFTI
- UPL: LÖGN LIGGUR UNDIR LOFTAPLÖTU

**NEYSLUVATNSLAGNIR**

- TAKNAR KALT NEYSLUVATN
- TAKNAR HEITT NEYSLUVATN

INN TAK NEYSLUVATNS ER SÝNT Á MANNVIRKJATEIKNINGUM. ÞAR SEM HEIM.ÉÐ FER Í SÖKKLI MANNVIRKIS SKAL LAGT ÍDRÁTTARRÖR Í YFIRST.ÉÐ FÜRIR HEIM.ÉÐ ÚT FÜRIR SÖKKUL. SETJA SKAL STOFNLOKA Á HEIM.ÉÐ SKV. TEIKNINGUM UTAN VID SÖKKUL. LAGNIR SKULU VERA GALVANISERADAR DREGNAR STÁLLAGNIR. INNRI ÞVERMÁL ERU GEFIN UPP Í mm Á TEIKNINGUM. LAGNIR SKULU VERA SAMKV.EMT DS-540, DIN-2440 EDA UPPFYLLA ADRA SAMÞYKKTA STADLA. LAGNIR INNANHÚSS SKAL EINANGRA MED 15 mm ÞYKKUM GLERULLARHÓLKUM OG VEFJA SÍÐAN MED PLASTDÚK, EDA ÖÐRU SAMB.ERILEGU. LANIR FÜRIR KALT NEYSLUVATN SKAL VERJA MED SÍÐAL-PAPPA EDA SAMB.ERILEGU UNDIR EINANGRUN. ÞRÝSTIPRÓFA SKAL KERFID MED 10 kg/cm² ÞRÝSTINGI OG SKAL ÞRÝSTINGUR HALDAST ÖBREYTTUR Í SÓLARHRING. EFNIOG VINNA SKAL VERA Í SAMR.EMI VID GILDANDI REGLUGERDIR OG STADLA.

**FRÁRENNSLISLAGNIR**

ÞVERMÁL OG GERD ALLRA LAGNA KEMUR FRAM Á TEIKNINGUM. ALLAR FRÁRENNSLISLAGNIR Í GRUNNI SKULU VERA PVC-LAGNIR NEMA ANNAD É TEKID FRAM Á UPPDRÁTTUM. ALLAR FRÁRENNSLISLAGNIR OFAN BOTNPLÖTU SKULU VERA PP-LAGNIR NEMA ANNAD É TEKID FRAM Á UPPDRÁTTUM. TENGISTYKKI SKULU VERA SÖMU GERDAR OG ADALLÖGN. LENGDARHALLI LAGNA ER GEFINN Á UPPDRÁTTUM. KÓTAR Á LÖGNUM ERU MIDADIR VID NEDRI BRÚN RÖRA INNANVERD. MED JARÐVA TNSLÖGNUM SKAL SETJA HARÞAÐA MÓL. Þ.E. MÓL NR. 1. UM FRÁGANG AD ÖRÐU LEYTI VÍSAST Í RB-BLAD Rb (12).401.2, ÍST 65 OG ÍST 68. ÞAKNIDURFÓLL SKAL TENGJA VID JARÐVA TNSLÖGN A.M.K. 10 cm NEDAN VID ENDANLEGT JARÐVEGSYFIRBORD. UTLOFTUNARVENTILAR SKULU VERA AF VIDURKENNDRI GERD. MEST BIL MILLI UPPHENGJA FÜRIR LARÉTTAR FRÁRENNSLISLAGNIR SKAL VERA 10\* ÞVERMÁL RÖRS. Á ALLA FALLSTAMMA KOMI FESTING VID PLÖTUSKIL OG A.M.K. EIN ÞAR Á MILLI. ALLAR FRÁRENNSLISLAGNIR SEM ERU OFAN BOTNPLÖTU SKAL EINANGRA MED 50 mm ÞYKKRI STEINULL OG VEFJA Þ.ER MED PLASTDÚK. ALLT EFTI OG ÖLL VINNA SKAL VERA Í SAMR.EMI VID GILDANDI STADLA OG REGLUGERDIR.

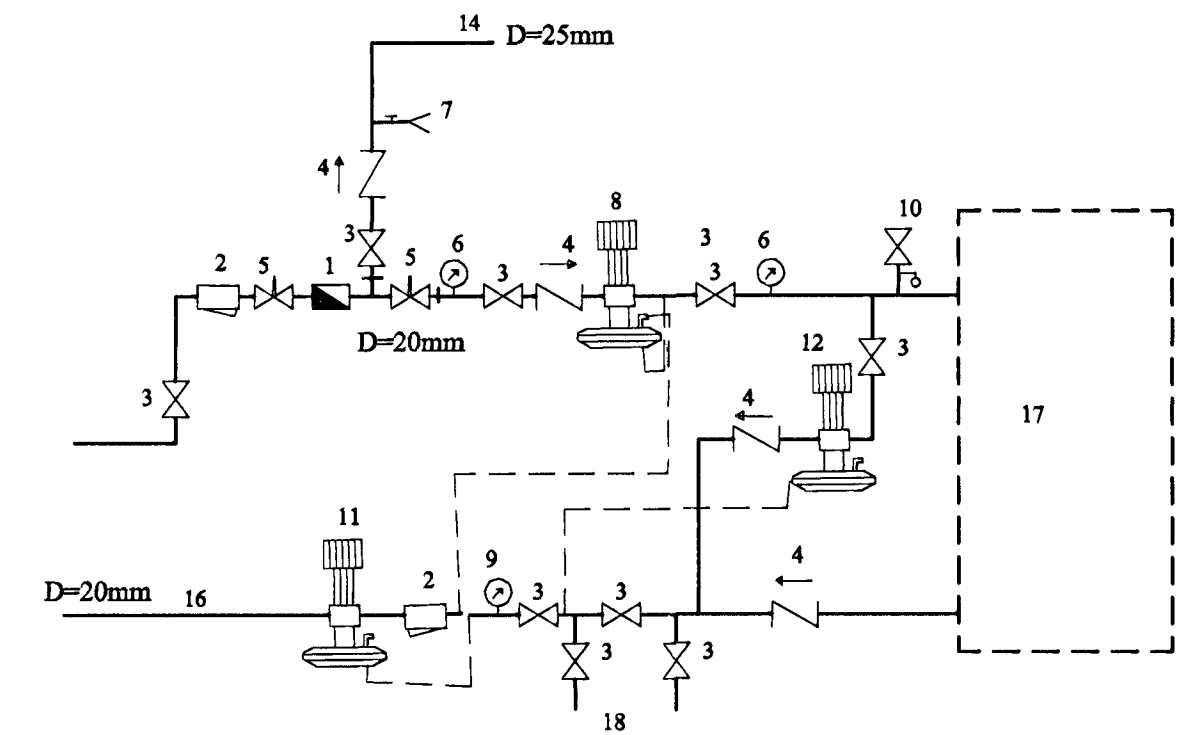
**OFNALAGNIR**

- TAKNAR FRAMRÁSARLÖGN
- TAKNAR BAKRÁSARLÖGN

ÞÍPUR SKULU VERA SVARTAR DREGNAR STÁLLAGNIR OG ERU INNRI ÞVERMÁL ÞEIRRA GEFIN UPP Í mm Á TEIKNINGUM. LAGNIR SKULU VERA SAMKV.EMT DS-540, DIN-2440 EDA UPPFYLLA ADRA SAMB.ERILEGA STADLA. ÞRÝSTIPRÓFA SKAL KERFID MED 8 kg/cm² OG SKAL ÞRÝSTINGUR HALDAST ÖBREYTTUR Í SÓLARHRING. LAGNIR INNANHÚSS SKAL EINANGRA MED 15 mm ÞYKKUM GLERULLARHÓLKUM OG VEFJA SÍÐAN MED PLASTDÚK, EDA ÖÐRU SAMB.ERILEGU. MESTA MIL. Á MILLI UPPHENGJA ER 2.3 m UNDIR LOFTUM OG 1.0 m Á VEGGJUM. OFNAR SKULU FRAMLEIDDIR Í SAMR.EMI VID KRÖFUR ÍST 69. Á HVERN OFN KOMI STILLITÉ, LOFTSKRÚFA OG HITASTÝRÐUR RENNSLISLOKI SKV. OFNATÖFLU. Á TEIKNINGU ER SÝNT HVAR SETJA SKAL LOFTSKRÚFUR Á ADALLAGNIR. G.ETA SKAL ÞESS AD HALDA ADGengi AD LOFTSKRÚFUNUM VID FULLNADARFRÁGANG INNANHÚSS.

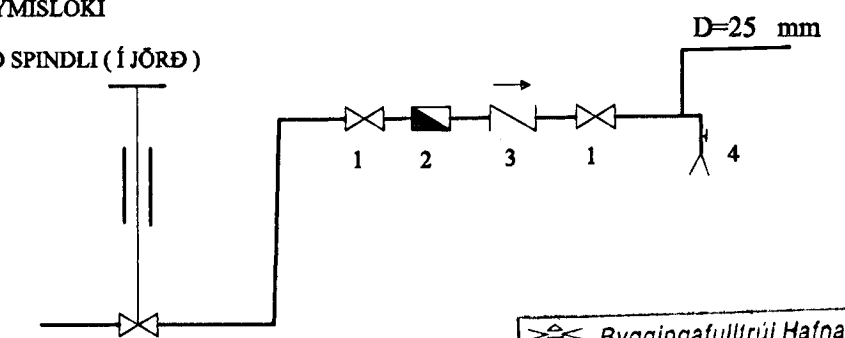
**HITAVEITUGRIND :**

- 1 HITAVEITUMÆLIR
- 2 SÍA
- 3 RENNSLOKI
- 4 EINSTREYMISLOKI
- 5 SJÁLFVIRKUR RENNSLISHEMILL
- 6 HITAMÆLIR
- 7 TÆMING
- 8 ÞRÝSTJAFNARI
- 9 HITA OG ÞRÝSTIMÆLIR
- 10 ÖRYGGISLOKI M. FJÖÐUR 6 kg/cm²
- 11 SLAUFLOKI
- 12 HITASTÝRÐUR VENTILL
- 13 HITANEMI
- 14 HEITT NEYSLUVATN
- 16 AFFALL HITAVEITU LEITTI Í FRÁRENNSLISLÖGN
- 17 OFNAKERFI HÚSSINS
- 18 SNJÓBRÆÐSLUKERFI



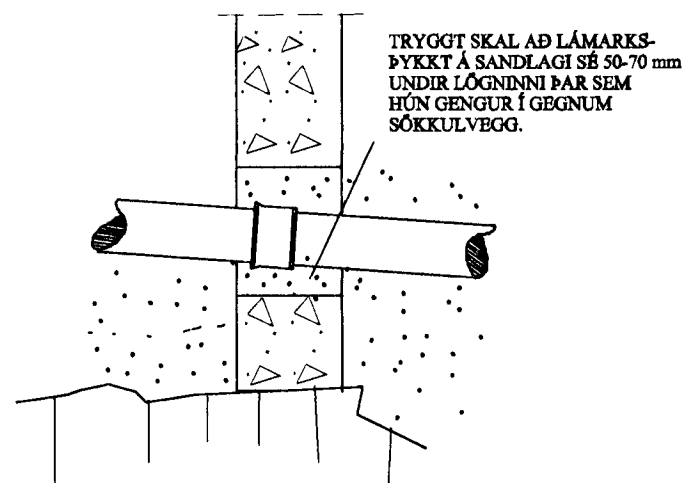
**VATNSVEITUGRIND:**

- 1 RENNSLOKI
- 2 VATNSMAGNSMÆLIR
- 3 EINSTREYMISLOKI
- 4 TÆMING
- 5 LOKI MED SPINDLI (ÍJÖRD)

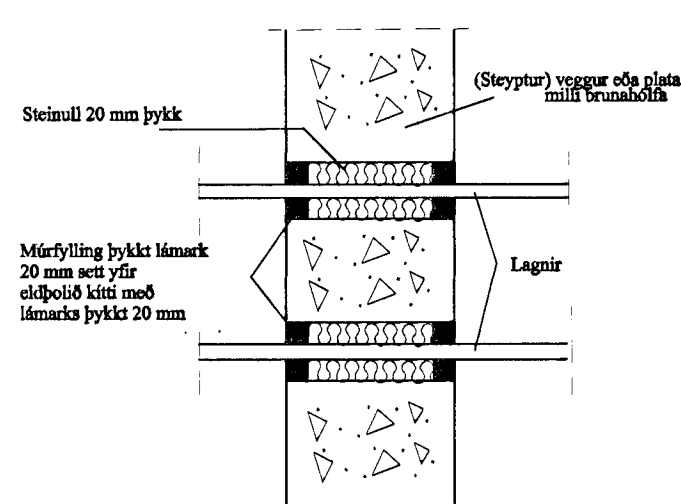


Byggingafulfrúi Hafnarfjarðar  
 Afgreitt þann  
 14 JAN. 1999  
 Sigurbjartur Halldórsson

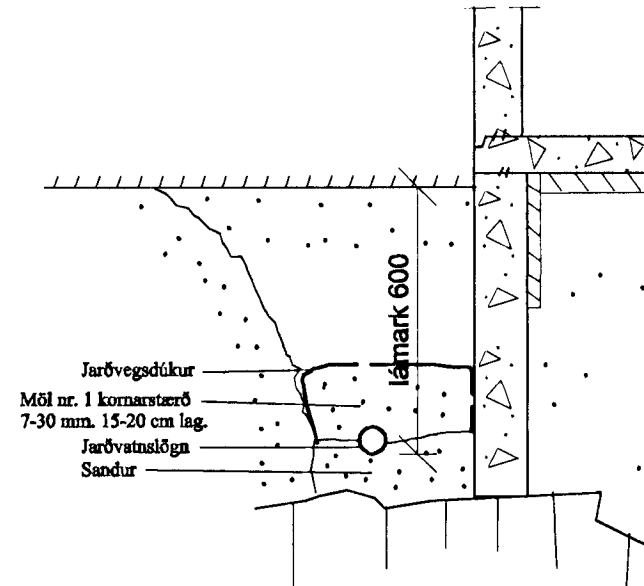
**LÖGN Í GEGNUM SÖKKULVEGG**



**FRÁGANGUR LAGNA MILLI BRUNAHÓLFA**



**FRÁGANGUR JARÐVATNSLAGNA**



BJARKI GUÐMUNDSSON

BYGGINGATÆKNIFRÆÐINGUR  
 LÆKJASMÁRI 84, 200 Kópavogi  
 Sími: 564 1607 & 896 4994

VERKHEIT  
**Teygabyggð 12, Hafnarf.**  
 Lagnir  
 ALMENNT

MEV. 1:50  
 DÖG Nov. '98  
 ERJÓG 1000-legnir  
 TÆKN. NR. L000  
 TÆKN. NÚM. L000  
 SAMÞYKKT  
 Sigurbjartur Halldórsson

NR.	DAGS	BRÉYTINGAR	NAFN