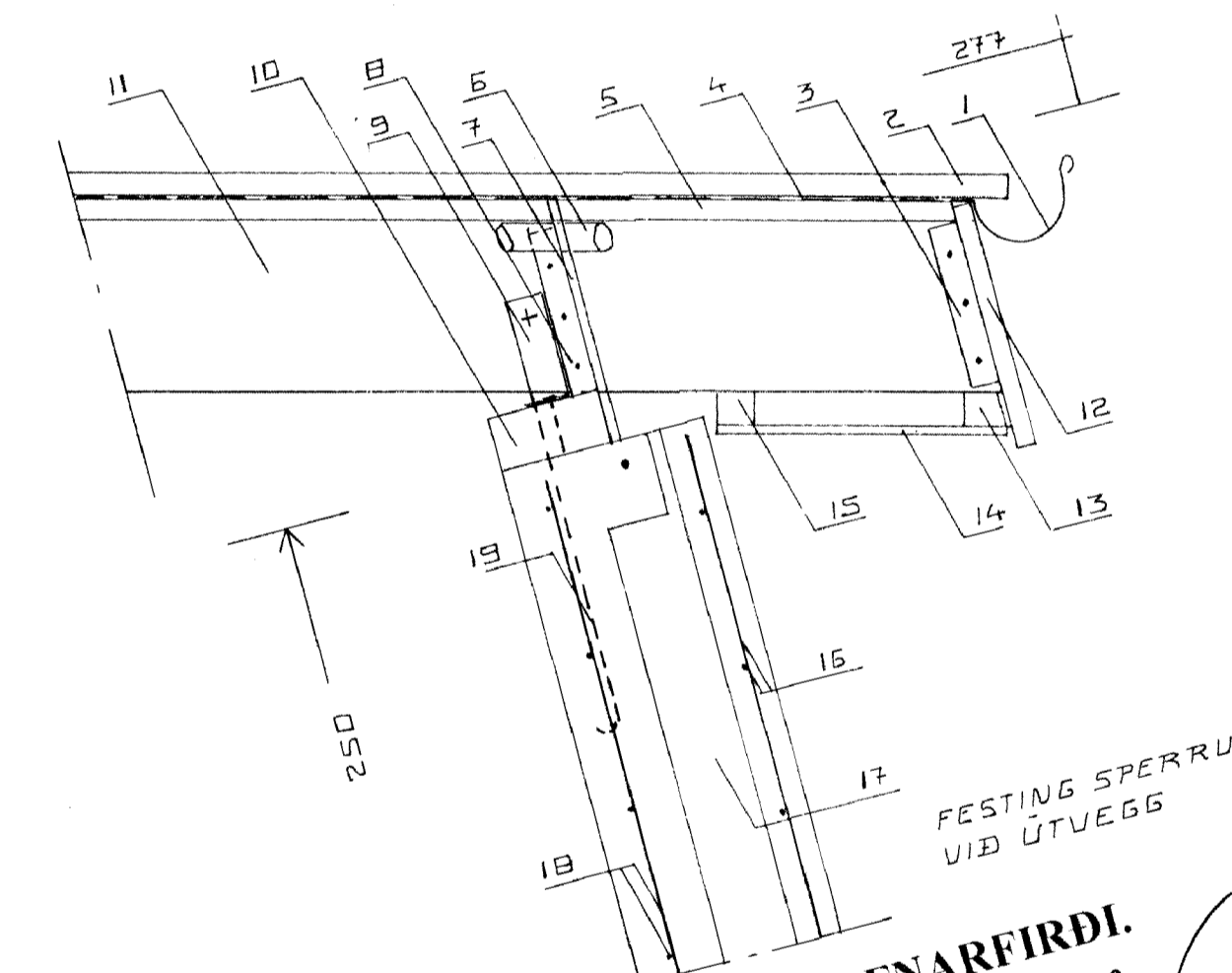
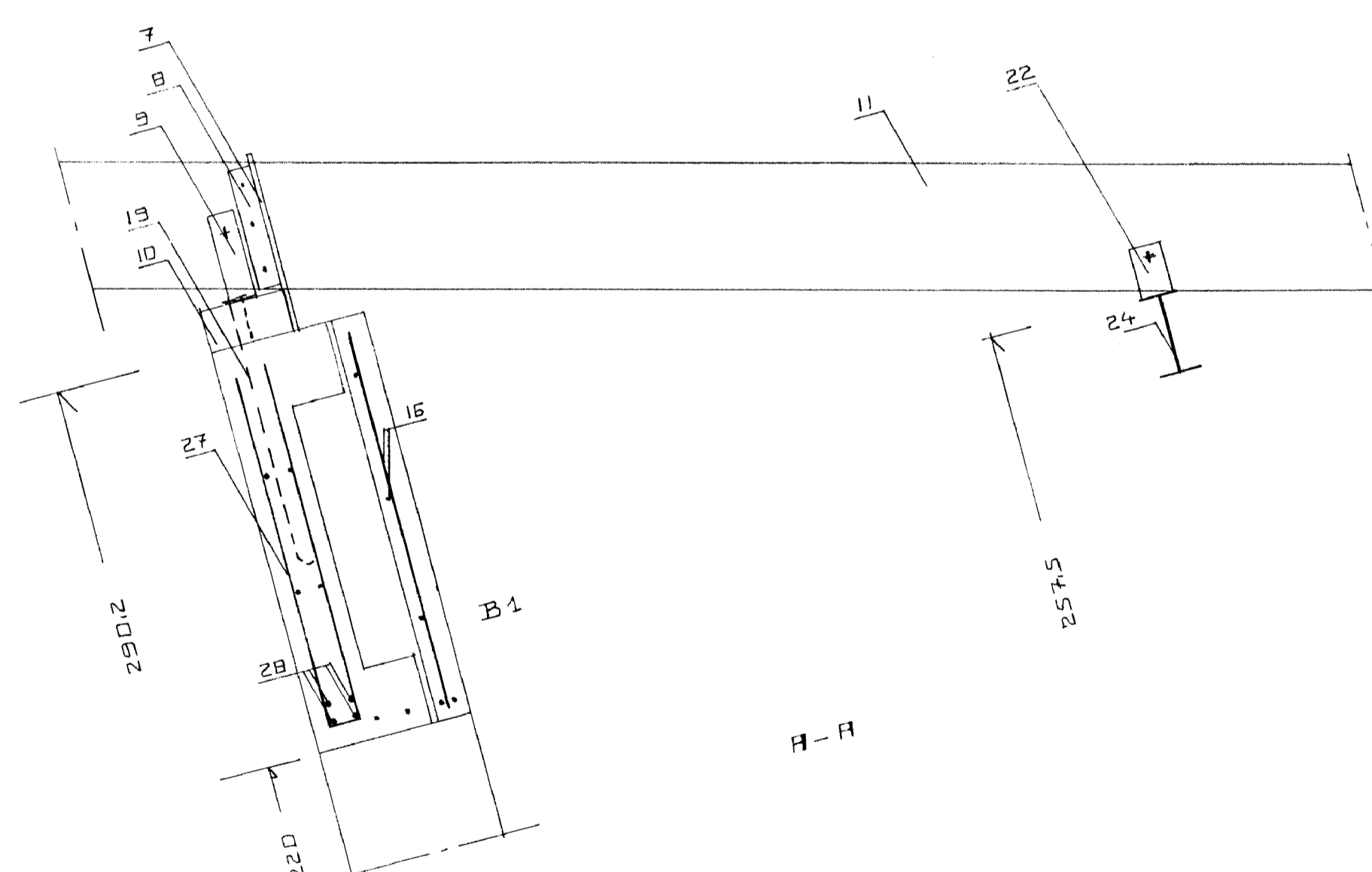
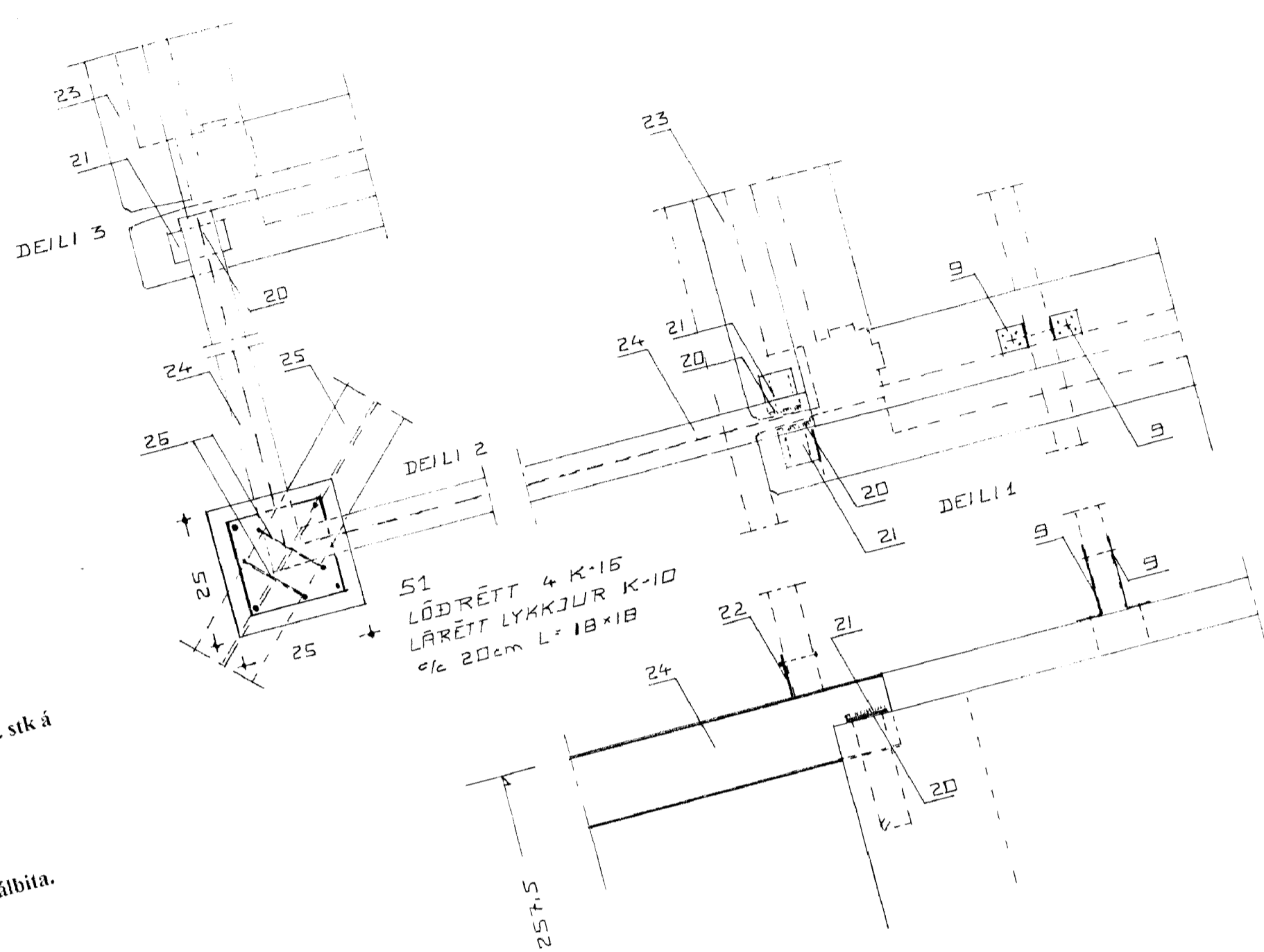


Merkingar:

1. Renna
2. Bástál, sjá neglngu í skýringatexta
3. 35x35 neglt utan á sperru með 3 stk. 3" galv.
4. Þakpappi
5. Þakklæðning 25x150 negling, sjá skýringatexta
6. Loftunarrör Ø 40 2 stk. í hvert sperrubíl.
7. 13 mm. útigtsplötur.
8. 35x35 neglt utan á sperru m. 3 stk. 3" galv.
9. Vinkáll BMF 160x50x3x40 1 stk hvoru megin við sperru. Bordabolti 12x70 í gegnum sperru og frönsk skrúfa 12x70 og 4 stk. Kambs. 40/60 ofan í reim.
10. Reimstykki 75x150 gagnavarið NTR-A vörn
11. Sperra 50x225
12. 20 mm. Vatnsslæðning.
13. 50x50 skásagað, neglt upp undir sperru með 2 stk. 4" galv.
14. 12 mm. rásaður krossviður
15. 50x50 neglt upp undir sperru með 2 stk. 4" galv.
16. Járnbending veðurkúpa K-131 járnnotta frá Timbur og stál.
17. 100 mm einangrun.
18. Járnbending burðarhluta K-189 járnnotta frá Timbur og stál.
19. 12 mm. innsteyptur galvaniseraður snittteina L=50 cm e/c 50 cm.
20. Stál bití rafsoðin við plötur 4 mm. suða L=10 cm.
21. Innsteypp stálplata 100x100x5 m. ásoðnum lykkjum K-10 L=10x25 2 stk á hvora plötu.
22. Stálreyra 70x120x5 ásoðin við stálbita e/c 60 cm.
23. Útveggur
24. Stálbiti IPE 130
25. Stálbiti IPE 240
26. Lykkjur K - 16 15x70 cm. innsteyptar í súlu og rafsoðnar við stálbita.
27. Lykkjur K - 10 5x60 cm. e/c 30 cm.
28. 4 K - 12.



**TEIGABYGGÐ 1 HAFNARFIRDI.**  
 SNIDMYNDIR ÞAK. MKV. 1 : 10  
 JÚLÍ. 1999. Jóhannes Pétursson 010448-3959 S - 567-5107  
 Sigurður Sigurðsson 021146-2349 S - 566-6613

**ABS** teiknistofa S - 566-6613 , 567-5107. Nr.