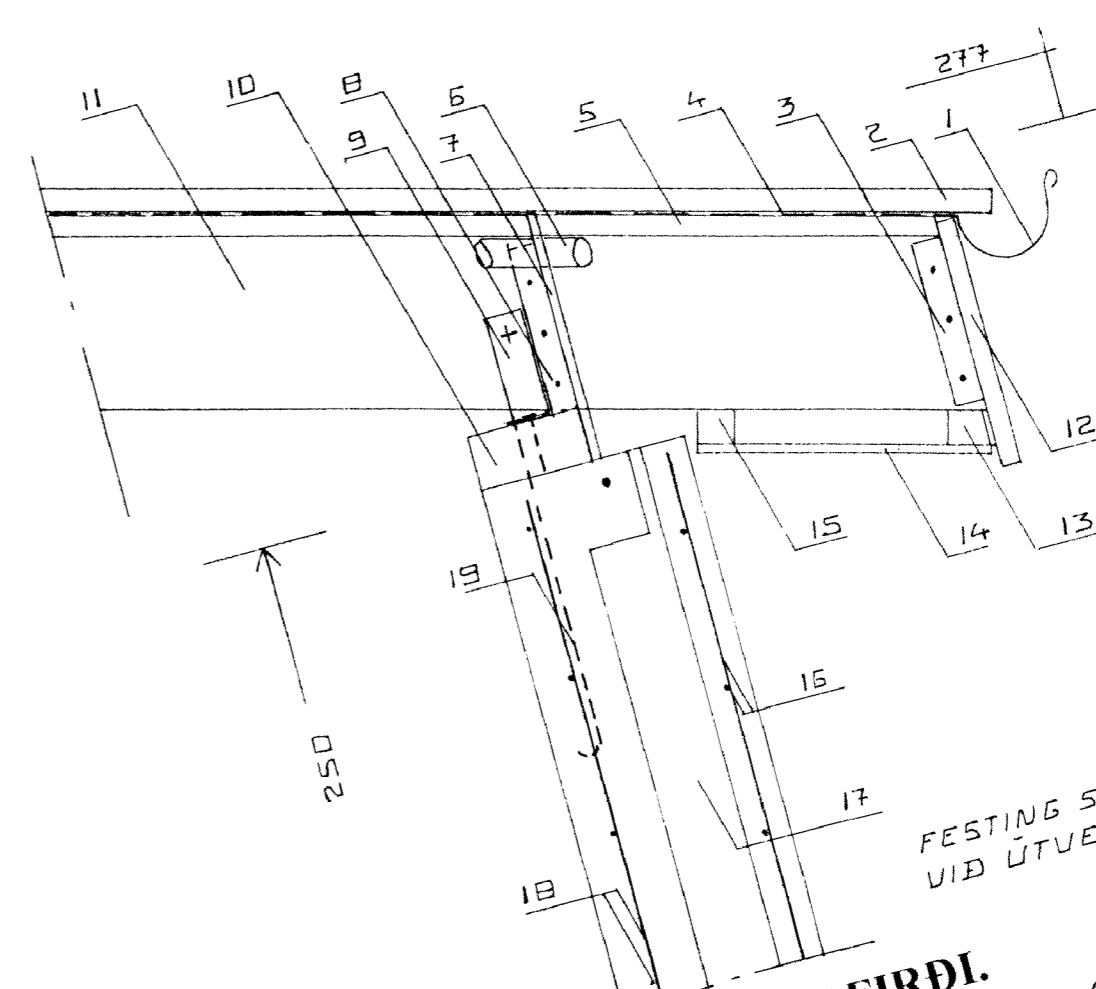
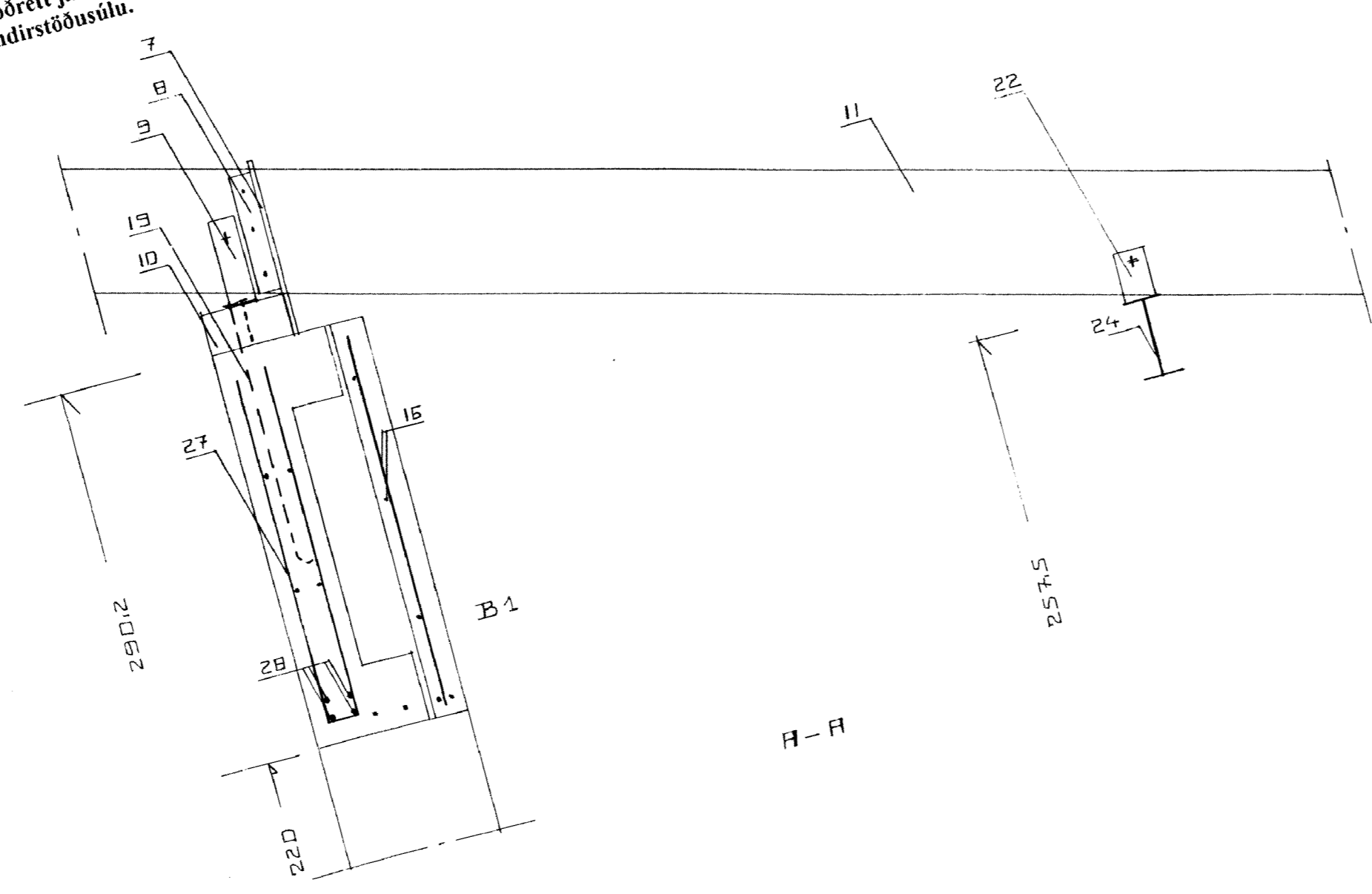
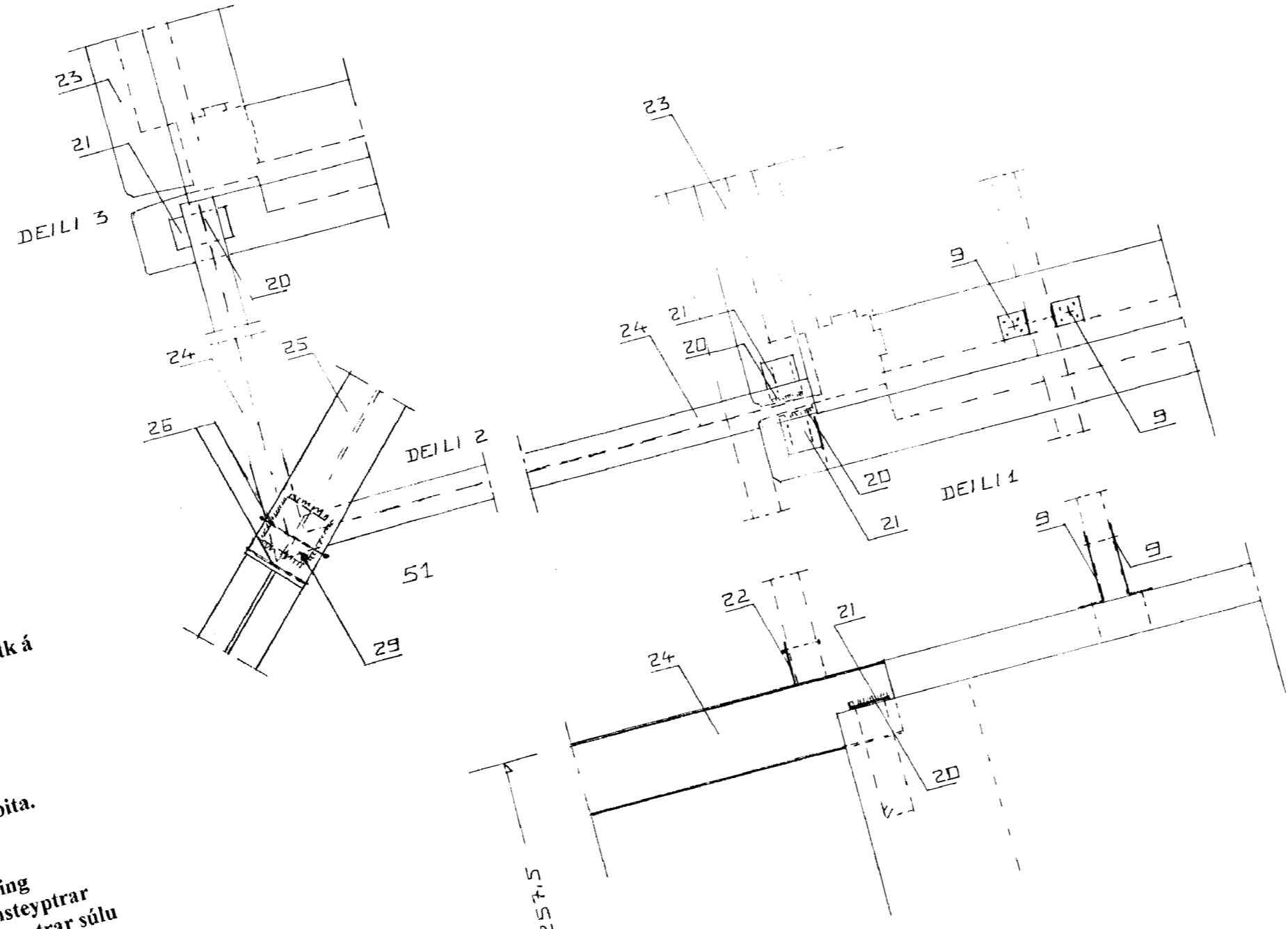


Merkingar:

1. Renna
2. Bárustál, sjá neglngu í skýringatexta
3. 35x35 neglt utan á sperru með 3 stk. 3" galv.
4. Þakpappi
5. Þakklæðning 25x150 neglmg, sjá skýringatexta
6. Loftunarrör Ø 40 2 stk. í hvert sperrubíl.
7. 13 mm. útígfspötur.
8. 35x35 neglt utan á sperru m. 3 stk. 3" galv.
9. Vinkill BMF 160x50x3x40 1 stk hvoru megin við sperru. Borðbolti 12x70 í gegnum sperru og frönsk skrúfa 12x70 og 4 stk. Kambs. 40/60 ofan í reim.
10. Reimstykki 75x150 gagnvarið NTR-A vörn
11. Sperra 50x225
12. 20 mm. Vatnasklæðning.
13. 50x50 skásagöð, neglt upp undir sperru með 2 stk. 4" galv.
14. 12 mm. rásagöður krossviður
15. 50x50 neglt upp undir sperru með 2 stk. 4" galv.
16. Járnbending veðurkúpa K-131 járnsmotta frá Timbur og stál.
17. 100 mm einangrun.
18. Járnbending burðarlúta K-189 járnsmotta frá Timbur og stál.
19. 12 mm. innsteyptur galvaniseraður snittteinn L=50 cm c/c 50 cm.
20. Stál bita rafsoðin við plötur 4 mm. súða L=10 cm.
21. Innsteypt stálplata 100x100x5 m. ásodnum lykkjum K-10 L=10x25 2 stk á hvora plötu.
22. Stáleyra 70x120x5 ásodid við stálbita c/c 60 cm.
23. Útveggur
24. Stálbiti IPE 130
25. Stálbiti IPE 240
26. Lykkjur K - 16 15x70 cm. innsteyptar í súlu og rafsoðnar við stálbita
27. 4 K - 12.
28. Stálsúla 90x90 efnisþykkt 5 mm. rafsoðin við járnþöngu steinsteyptar
29. 4 mm. rafsoða að neðan er súla rafsoðin við járnþöngu steinsteyptar súlu 4 mm. rafsoða 10 cm löng við hvert 12 mm. lóðrétt járn steyptrar súlu endi stálsúlu skal ná amk 10 cm. niður í steypu undirstöðusúlu.



TEIGABYGGÐ I. HAFNARFIRDI.
 SNIDMYNDIR ÞAK. MKV. 1:10.
 JÚLÍ. 1999.
 Jóhannes Pétursson 010448-3989 S - 567-5107
 Sigurður Sigurðsson 021146-2349 S - 566-6613

ABS teiknistofa S - 566-6613 , 567-5107. Nr. 2

FESTING SPERRA samþykkt þann 16 NOV 2000
 Byggingafulltrúi Hafnarfirði
 E.h. Sigurbjartur Halldórsson