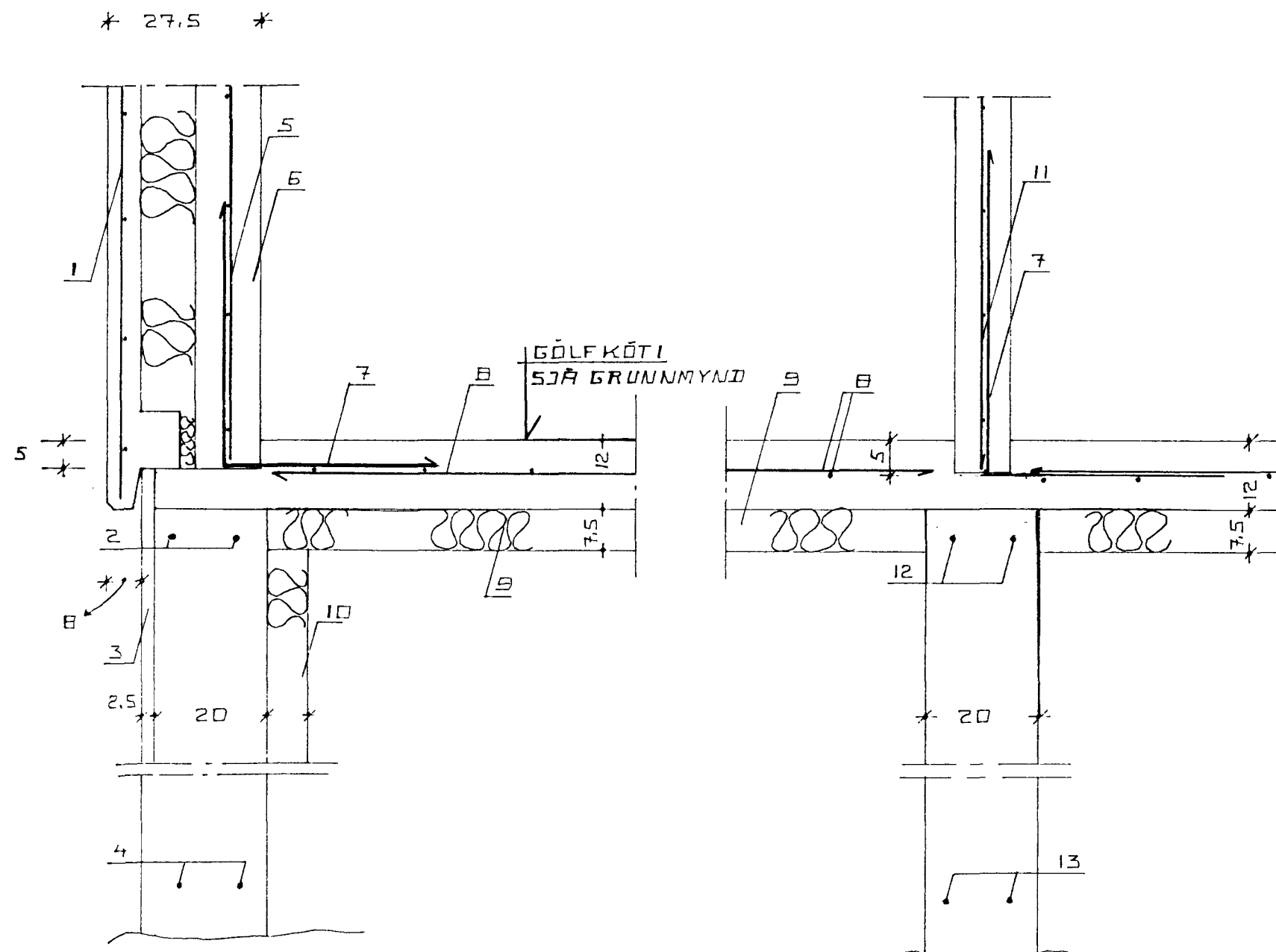
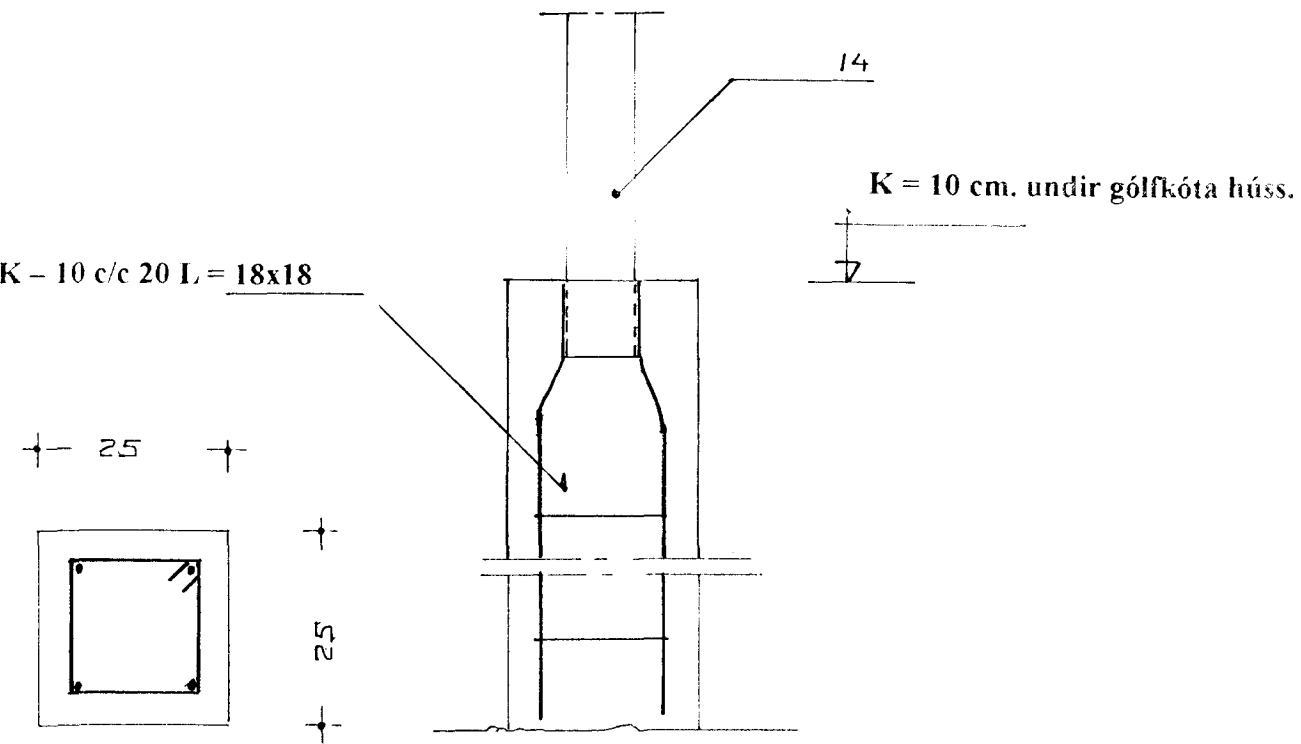


S 1

LÓDRÉTT 4 K-16  
LÁRÉTT LYKKJUR K-10 c/c 20 L=18x18



Merkingar:.

1. Járnbending veðurkápu útveggjaeiningar, sjá sniðmynd útveggjaeiningar.
2. 2 K-12 í efri brún útveggja sökkla allan úthring.
3. 25 mm. steinullareinangrun (grunnplata)
4. 2 K-12 í neðri brún útveggja sökkla allan úthring.
5. Járnbending burðarluta útveggjaeiningar, sjá sniðmynd útveggjaeiningar.
6. Steinsteypdur. burðarluti útveggjaeiningar.
7. K-10 c/c 20 cm. L= 60x60 innsteyptr í burðarluta einingar og beygt inn í plötu
8. Járnbending grunnplötu á fyllingu K-10 c/c 25 í báðar áttir.
9. Einangrun undir grunnplötu 75 mm. frauðplast rúmþ. 25 kg/m3.
10. Einangrun 50 cm. niður með sökkul útveggjum 75 mm. frauðplast rúmþ. 25 kg/m3.
11. Járnbending innveggja einingar, sjá snið í innveggjaeiningu.
12. 2 K-12 í efri brún innveggjasökkla
13. 2 K-12 í neðri brún innveggja sökkla.
14. Stálsúla 90x90 efnisþykkt 5 mm. að ofan er hún rafsoðin við stálbita allan úthring 4 mm. rafsuða. Að neðan er súla rafsoðin við lóðréttu járnbandingu steinsteyptrar súlu 4 mm. rafsuða 10 cm löng við hvert 12 mm. lóðrétt járn steyptrar súlu endi stálsúlu skal ná amk 10 cm. niður í steypu undirstöðusúlu.

16 NOV. 2000  
Sampykkt þann

TEIGABYGGÐ 1. HAFNARFIRÐI.

SNÍÐMYNDR UNDIRSTÖÐUR.

JÚNÍ. 1999.

MKV. 1 : 10.

Jóhannes Pétursson 010448-3959 S - 567-5107

Sigurður Sigurðsson 021146-2349 S - 566-6613

Byggingafulltrúi í Hafnarfirði  
F.h. Sigurbjartur Halldórsson

Brínov '00  
JP.

**ABS** teiknistofa S - 566-6613 , 567-5107. Nr. 1