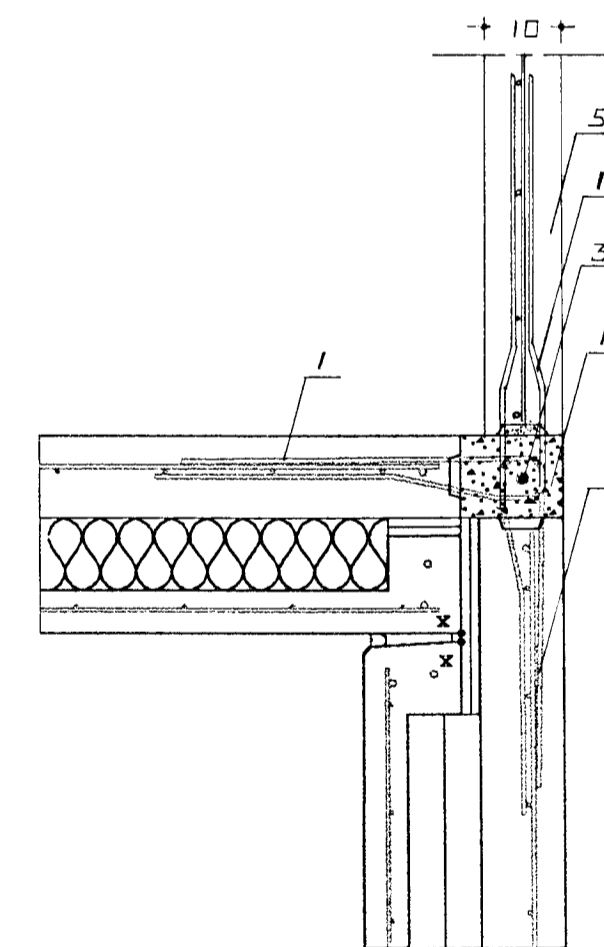


Merkingar:.

1. Lykkja 6 mm. L=1000 mm. c/c 20 cm.
2. Þéttlisti
3. K-16 lóðrétt L = 250 cm.dregið í gegnum lykkjur.
4. Bendinet innveggja K-131
5. 10 cm. steinsteyptur innveggur.
6. Bendinet burðarveggis K-189
7. Bendinet veðrunarkápu K-131
8. Frauðpalsa
9. 100 mm. einangrun.
10. Steinsteyp tamskeyti S-300 framkv. fl. A skv. ÍST-10.

Bendinet eru frá Timbur og Stál eða sambærileg.
 Úpp með, undir og yfir öll glugga og hurðaup komi
 2K-12 nema annað sé tekið fram á sniðmyndum.



TEIGABYGGÐ 1. HAFNARFIRÐI.
 SNÍÐMYNDR ÚTVEGGIR OG INNVEGGIR.
 JÚNÍ, 1999. MKV. 1: 10.

Jóhannes Pétursson 010448-3959 S - 567-5107

Sigurður Sigurðsson 021146-2349 S - 566-6613



ABS

teiknistofa

S - 566-6613 , 567-5107.

Nr.