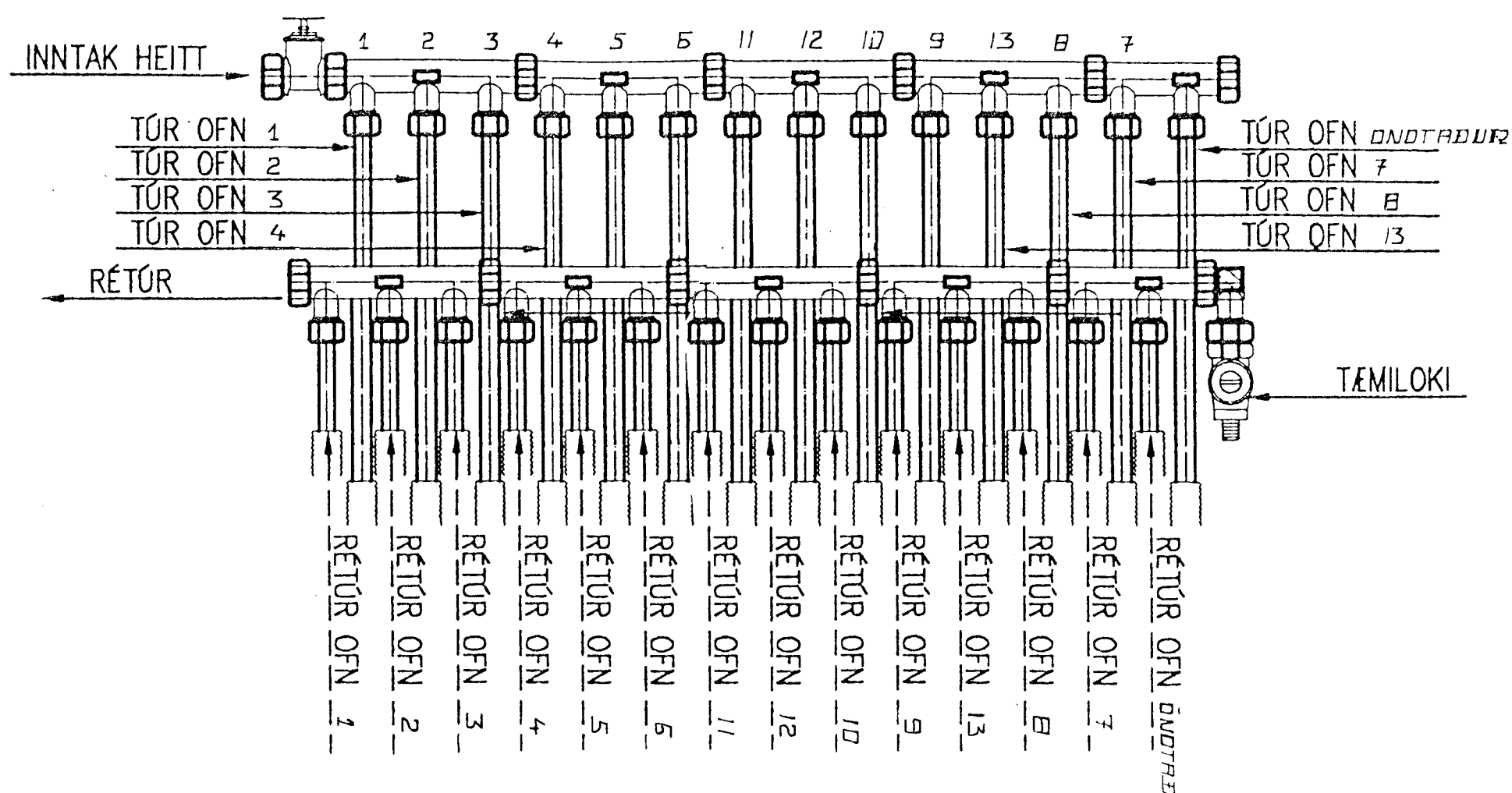
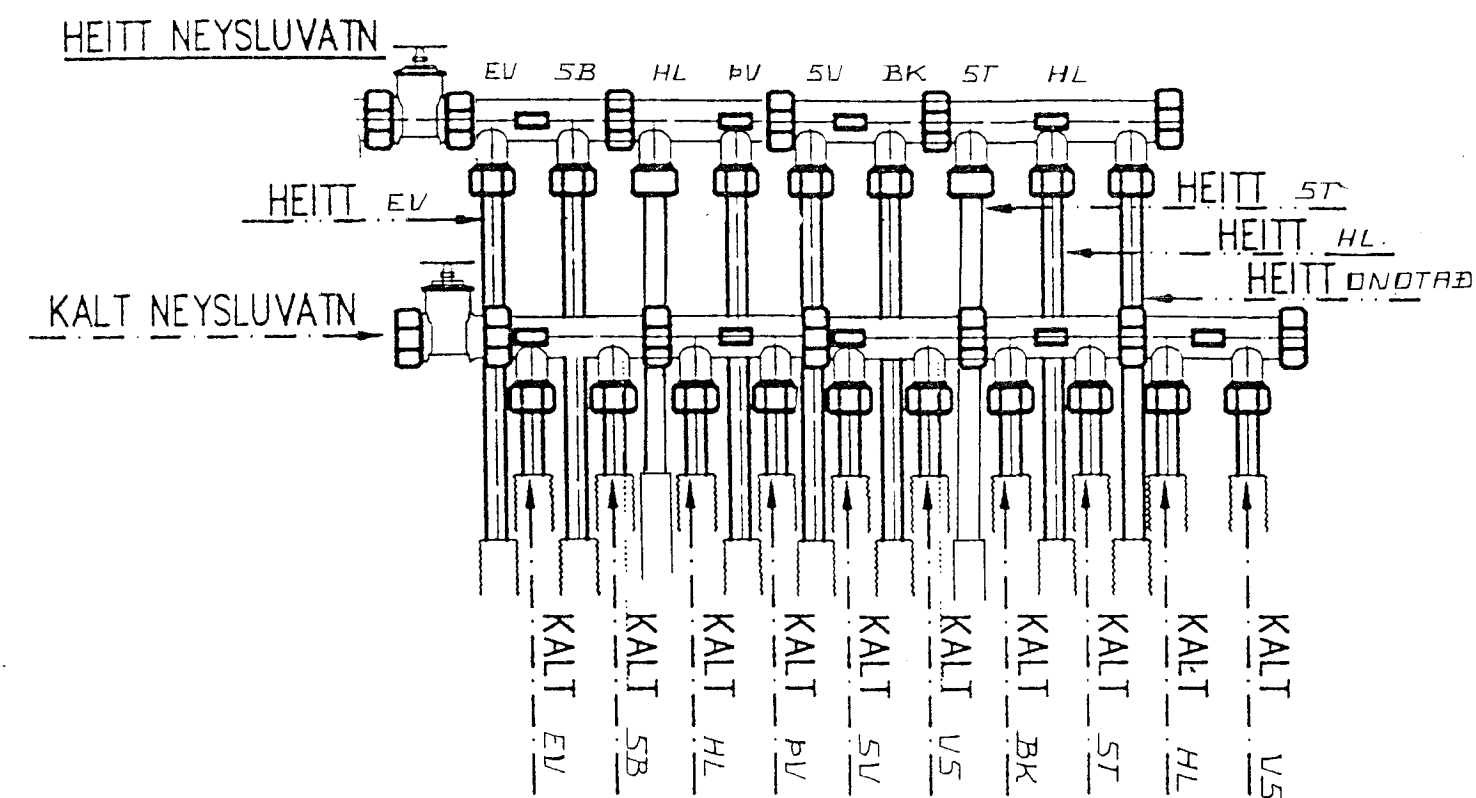


DEILIGRIND FYRIR HITLAGNIR



DEILIGRIND FYRIR NEYSLUVATN



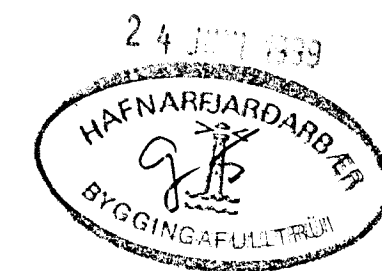
SKÝRINGAR HITKERFI:

PÍPUR OG FITTINGS UTAN VID RÖR Í RÖR KERFI SKULU VERA LÉTTDREGNAR SVARTAR STÁLPIPUR SKV. DIN 2440. ÞAR SEM LAGNIR ERU RÖR Í RÖR SKAL INNRI PÍPAN VERA ÚR PLASTI MED SÚREFNISHINDRANDI LAGI T.D. WIRSBO pePEX. IDRÁTTARRÖR SKAL VERA ÚR HD-POLYETEN T.D. WIRSBO. ÞAR SEM TENGISTYKKI ERU HLUTI AF RÖR Í RÖR KERFI SKULU TENGISTYKKI VERA ÚR AFZINKUNARFRÍU EFNI T.D. AMETAL FRÁ TA OG SÉRSTAKLEGA GERD FYRIR PEX RÖR OG RÖR Í RÖR KERFI. ALLAR LAGNIR Í OFNA Í RÖR Í RÖR KERFI SKULU FARA UPP ÚR GÓLFI OG ÞADAN Í OFNA. YFIR ÖLL GÖT KOMA RÓSETTUR. Á DEILIGRIND Í RÖR Í RÖR KERFI SKAL MERKJA SLÖNGUENDA ÞANNIG AD SJÁ MEGI HVERJU SLANGAN TENGIST. PÍPUR FRÁ GÓLFI Í OFNA SKULU VERA SVARTAR STÁLPIPUR SKV. DIN 2440 ÓEINANGRAÐAR. ALLAR OFNATEGNINGAR ERU 10 mm. VID ÚTREIKNINGA Á OFNASTÆRDUM ER REIKNAD MED $t = 40^{\circ}\text{C}$ OFNAR SKULU VERA Í SAMRÆMI VID IST 69.1, MINNSTA EFNISÞYKKT 1,2 MM. OG ÞRÝSTIÞÓL 10 kg/cm^2 . Á ÖLLUM OFNUM SKAL VERA STILLITÉ OG LOFTSKRÚFA. ALLIR OFNAR SKULU VERA MED LOFTHITASTÝRDUM FRAMRENNSLISKRÖNUM TD. DANFOSS RAVL-3/8"NEMA OFN Í BÍLSKÚR, ANDDYRI, ÞVOTTAHÚSI OG BADHERBERGI ÞAR SKULU VERA VATNSHITASTÝRDIR BAKRENNSLISKRANAR TD. DANFOSS FJVR-3/8". EF FRAMRENNSLIS KRANAR KOMA NÁLEGT OPNANLEGUM GLUGGA EDA SVALAHURD SKAL KRANINN BÚINN HITAPREIFARA SEM KOMID ER FYRIR SKV. LEIDBEININGUM FRAMLEIDANDA. EINNIG SKAL STILLA KRANA SKV. LEIDBEININGUM FRAMLEIDANDA. GERT ER RÁÐ FYRIR AD LENGÐ OFNA SÉ 10-15 CM. INNFYRIR GLUGGAHLIDAR OG HÆÐ OFNA SÉ 10-15 CM. FRÁ GÓLFI OG FRÁ GLUGGAKISTU, ÞETTA SKAL SANNNREYNAST Á STADNUM ÁÐUR EN OFNAR ERU KEYPTIR. VERKTAKI SKAL STAÐSETJA NÁKVÆMLEGA ALLA STÚTA TIL TENGINGAR VID TÆKI. LÖGNINA SKAL ÞRÝSTIÞRÓFA MED 6 kg/cm^2 SEM STANDA SKAL Í AMK. 12 KLST. ÁN ÞESS AD FALLA EDA LÖGN SMITI. ALLT EFNI OG VINNA SKAL VERA Í SAMRÆMI VID GILDANDI REGLUGERDIR UM HITLAGNIR G/ETA SKAL ÞESS AD HINDRA HVERGI MÖGULEIKA Á ÞENNSLU.

SKÝRINGAR NEYSLUKERFI:

PÍPUR OG FITTINGS UTANVID RÖR Í RÖR KERFI SKULU VERA GALVANHÚÐADAR SKV. DIN 2440. ÞAR SEM LAGNIR ERU RÖR Í RÖR SKAL INNRI PÍPAN VERA ÚR PLASTI MED SÚREFNISHINDRANDI LAGI T.D. WIRSBO pePEX. IDRÁTTARRÖR SKAL VERA ÚR HD-POLYETEN T.D. WIRSBO ÞAR SEM TENGISTYKKI ER HLUTI AF RÖR Í RÖR KERFI SKULU TENGISTYKKI VERA ÚR AFZINKUNARFRÍU EFNI T.D. AMETAL FRÁ TA SEM SÉRSTAKLEGA ERU GERD FYRIR RÖR Í RÖR KERFI. VERKTAKI SKAL STAÐSETJA NÁKVÆMLEGA ALLA STÚTA TIL TENGINGAR VID TÆKI. FARA SKAL EFTIR LEIDBEININGUM FRÁ FRAMLEIDANDA HREINLÆTISTÆKJA. STÚTARNIR SKULU FESTAST TRYGGILEGA OG NÁ MÁTULEGA LANGT ÚT FRÁ ENDANLEGUM VEGG. ÞETTA SKAL MED STÚTUM ÞANNIG AD ÞÉTTING VERÐI VATNSHELD. YFIR ÖLL GÖT KOMA RÓSETTUR. Á DEILIGRIND Í RÖR Í RÖR KERFI SKAL MERKJA SLÖNGUENDA ÞANNIG AD SJÁ MEGI HVERJU SLANGAN TENGIST. PÍPUR UTAN RÖR Í RÖR KERFI SKAL EINANGRA MED 20 MM. GLERULLARIHÓLKUM OG VAFÐAR MED PLASTDÚK EDA SAMSVARANDI FRÁGANG. Á ENDA LAGNA OG HLIDGREINA SEM MERKT ER LP SKAL SETJA 300 MM. LANGAN LOFTPÚDA MED ÞVERMÁL 32 MM. KRANAR FYRIR HEITT VATN SKULU VERA VINSTRAMEGIN. KERFID SKAL ÞRÝSTIÞRÓFA MED 10 kg/cm^2 . ÞRÝSTINGI Í AMK 24 KLST. ÁN ÞESS AD FALLA EDA LÖGN SMITI.

ALLT EFNI OG VINNA SKAL VERA Í SAMRÆMI VID GILDANDI REGLUGERDIR UM NEYSLUVATNSLAGNIR.



TEIGABYGGÐ I. HAFNARFIRÐI.

SKÝRINGAR HITLÖGN OG VATNSLÖGN. JÚNÍ. 1999.

Jóhannes Pétursson 010448-3959 S - 567-5107

Sigurður Sigurðsson 021146-2349 S - 566-6613

