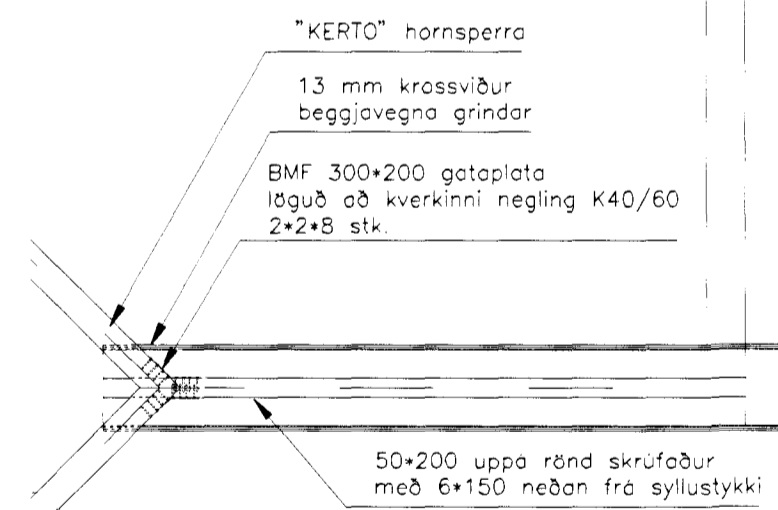
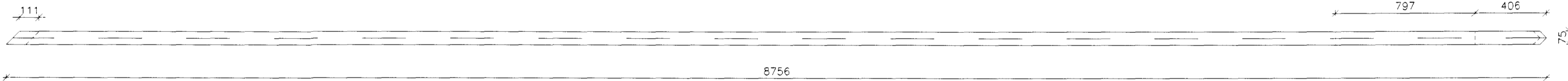


SKURDUR VID MÆNI
Mkv: 1/50

Úrtak fyrir 50*200 bita i topp til festinga



FRÁGANGUR VID MÆNI
Mkv: 1/20



Byggingaútlit HAFNAFJÖRDUR
Alfreitt þann
04 MAI 1999
Sigurbjarnur Halldórsson

MÁLSETNING HORNSPERRU
Mkv: 1/20

ALMENNA VERKFRÆÐI- OG TEIKNISTOFAN EHF
HÖNNUN - RÁDGJÖF

Verkefni: EINBYLISHÚS

Verkefni: BURDARÞOL

DAGS: OKT.1998

TEKNI NR: 205

Götuheiti: TEIGABYGGD 2

Verkbottur: SKURDUR 1 OG HORNSPERRA

Breytt: 27.04.99

Verknr.: 98146

Staður: HAFNAFJÖRDUR

Málsvörð: 1/50

Hannað: R.P.S.

Teiknað: R.P.S.

Sambykkt: *[Signature]*

SÚÐURGÖTU 57 300 AKRANES SIMI 431 1785, 431 4098
TF: 600188 - 1439 P.O. BOX 43 FAX 431 3098

