

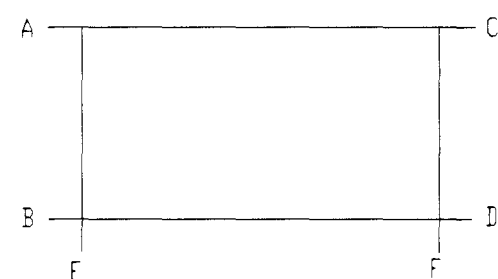
Öfnar mihast við VDR-YL frá Öfnasmíðu Suðurnesja

Öfn/slóufa	dT	Hæð	Breidd/Lengd	Varmagj. (W)	Gerð	Tenging
101	40	60	64	655	b21	A-D
102	40	60	97	983	b21	A-D
103	40	60	81	819	b21	A-C
104	40	60	243	3042	C22	A-D
1			51	1050		
2			90	1330		
3			78	1520		
4			78	1520		
5			37	950		

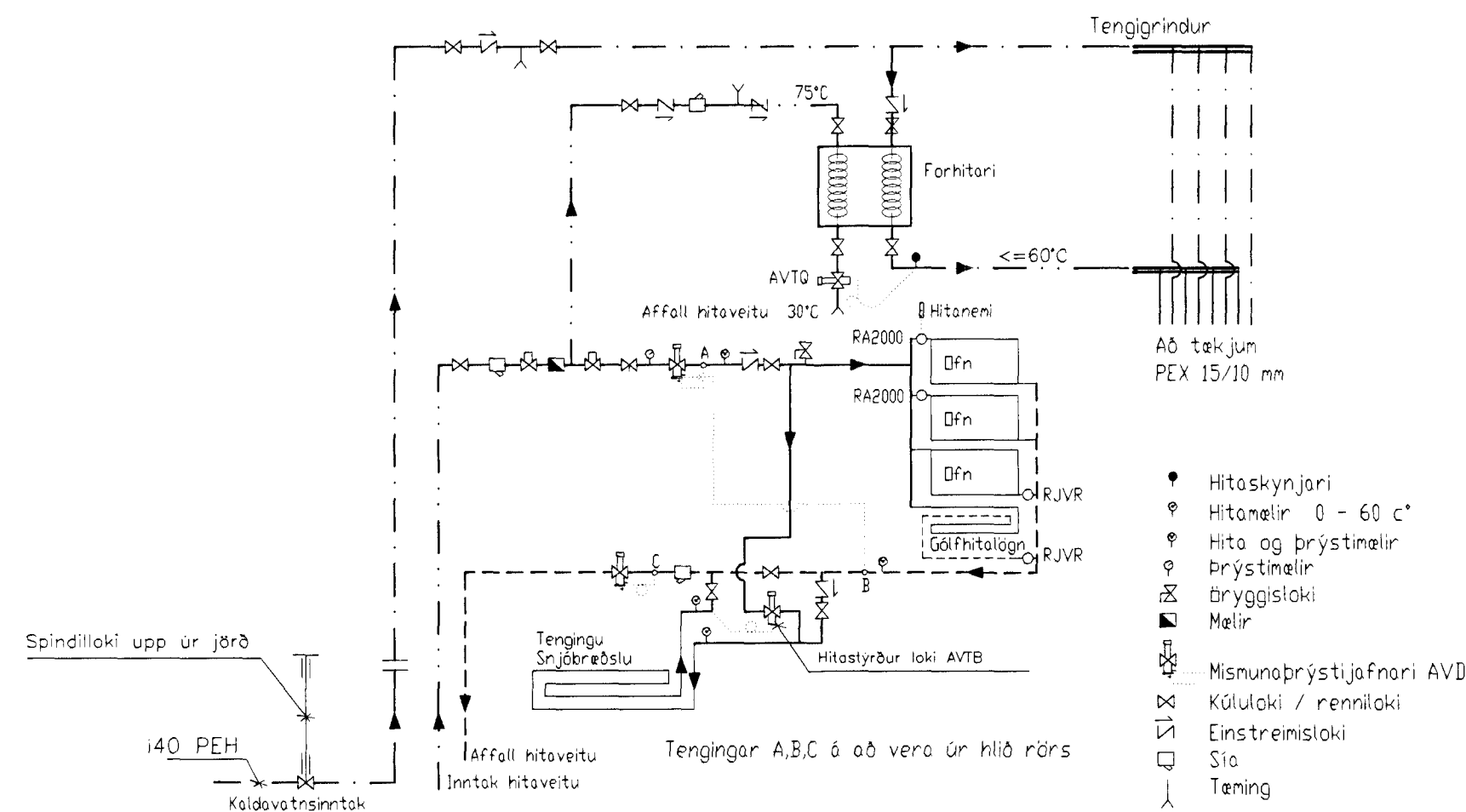
í bílskúr

ALLUR FRÁGNAGUR, VINNA OG EFNI SKAL VERA Í SAMRÉMI
VIÐ REGLUGERÐIR OG ÍSLENSKAN STAÐAL ÍST 65, 67, 68

Afstaða til götu og vatnsinntaka, sjá teikn. af frárenslislögnum
TENGING ÖFNA



SKEMATÍSK KERFISMYND AF TENNINGUM



ALMENNA VERKFRÆÐI- OG TEIKNISTOFAN EHF

HÖNNUN – RÁÐGJÖF

SÚÐURGÖTU 57 300 AKRANES SIM: 431 1785, 431 4098
KT: 600168 – 1439 P.O. BOX 43 FAX: 431 3098

Verkefni: EINBYLISHÚS

Verkhluti: LAGNIR

DAGS: NÓV. 1998

TEKNI. NR. 304

Stærð: TEIGABYGGD 2

Verkþáttur: KERFISMYNDIR

Breytt: 27.04.99

Verknr.: 98146

Staður: HAFNAFJÖRDUR

Málsvæði: 1/50

Hannað: R.P.S.

Teiknað: R.P.S.

Samþykkt:

