

1. UNDIRSTÖÐUR

SÖKKLAR GRAFSTÖÐUR Á BURÐARHEFA UNDIRSTÖÐU, FROSTFRYA. UNDIRSTÖÐUR MÍÐAST VIÐ AD BOTN GRUNNS SÉ KLÖPP. EÐA ÞJÖPPUÐ MALARFYLLING. VESTA LEYFLEGA ALAG Á UNDIRSTÖÐUR SÖKKLA ER: FYRR "STATSK" ALAG: 40 KN/m².

SÉ UNDIRSTADA ÖNNUR, SKAL HAVA SAMBAND VIÐ ÖNNUR VARDANDI BREYTINGAR.

MÁNNSTA HÆÐ SÖKKULVEGGJA VIÐ ÚTVEGG SKAL VERA 0,7 m UNDIR ENDANLEGT JARDEGYSFYRIBOR, NEMA J.V. SÉ AD RÆÐA HREINA KLÖPP.

SÖKKULHÆÐ UNDR BOTNPLÖTU, MÁNNST 30 cm. LÖG FRÆRENNSLU ÖPÞRA EN SÖKKULBOTN, SKAL FJARLÆGD MILLI SÖKKULS OG LAGNA VERA 50 cm MER EN ÖPÞARMUNURINN.

2. JÄRNÞENDING ALMENNT

ÖLL JÄRNÞINGINNA SKAL VERA Í SAMRÆM VIÐ SLENSKAN STADAL ÍST 10.

- TAKNAR JÄRN Í EFR BRUN PLÖTU
- TAKNAR JÄRN Í NEDRI BRUN PLÖTU
- TAKNAR PLÖTUÞYKKT 1 mm
- TAKNAR STEFNU ADALBURÐARJÄRNA, JÄRN LÖG EFT/NEDST PLÖTU.
- TAKNAR ÖPÞBEYGGJULINU JÄRNA.

JÄRNSTÆRDIR ERU Í mm.
HÆÐARÖÐUR ERU Í m.
ÖNNUR VÁL ERU Í mm.

K TAKNAR KAMBSTÁL ks = 40 MED $\delta = 4000$ kg/cm²
K188 TAKNAR KAMBSTÁL MÖTTU GERD
R (L) TAKNAR SLÉTT STÁL ST 37,12 MED $\delta = 1300$ kg/m²
K 8 m/m 200 TAKNAR AD 8mm KAMBSTÁL KOM MED 200 mm MILLIÞILI Ö.S.FRV.

JÄRNUM SKAL HALDID Í RÆTTR FJARLÆGD FRÁ MÖTUV MED ÞAR TIL GERÐUM KJUBBUM, T.D. ÖR STEINSTEYPU EÐA HARÐPLAST.
JÄRNUM Í EFR BRUN Á STEYPU SKAL HALDID Á RÆTTUM STAD MED ÞAR TIL GERÐUM STÖLUM.
BL MILLI ÞENDILAGA MÁ EIG VERA MÁNN EN 1,5 d FYRR SLÉTT STÁL EN 1,5 d FYRR KAMBSTÁL, ÞÁ SKAL ÞETTA BLI ALDRÉ VERA MÁNN EN 20 mm.
Í PLÖTUM SKAL EKKI SKEYTA VEIRA EN ÞRÓÐJA HVERT JÄRN Í SAVA ÞVERSNID. FJARLÆGD MILLI SKEYTÞVERSNIDA SÉ EKKI MÍNNI EN 40 d.

ÖLLUV STÖKUM JÄRNUM T.D. UV-VERFIS ÖP OG Á HÆÐARSKLUM SKAL KOMD FYRR, ADUR EN STEYPT ER ÞEIAS. ÞAU SKULU TRYGGLEGA FEST Á RÆTTA STADI, ADUR EN STEYPT ER. ÞÁ MÁ STINGA TENGJÄRNUM Í STEYPU EFTIR A.

3. ALAGSTILHUGUN:

ALAGSTILHUGUN ER Í SAMRÆM VIÐ ISLENSKAN STADAL ÍST-12.

NOTÁLAG : SNÖGÁLAG Á ÞAK 1,0 KN/m²
NOTÁLAG Á PLÖTU 1,5 KN/m²
VINDÁLAG 1,36 KN/m²

4. STEINSTEYPA

ÖLL STEYPUVINNA SKAL VERA Í SAMRÆM VIÐ ISLENSKAN STADAL ÍST 10.

ÖLL STEYPA SKAL ÖPÞFYLLA EFTIRFARANDI KRÖFUR:

BRÖTFLOKKUR: S 250 Í SÖKKLA, PLÖTU
ÞJÄLNÆFNA: MELVEIT EÐA ÖNNUR SAMÞERLEG EFN.

LOFTINNHÁLD: Í ALLA STEYPU SKAL BLANDA LOFTBLEND ÞANNG AD LOFTINNHÁLD VERDI 5-6% Í MÖT.

SIGMÁL STEYPU: FYRR IÞLÖNDUN ÞJÄLNÆFNA CA. 6 cm
EFTIR IÞLÖNDUN ÞJÄLNÆFNA CA. 12-15 cm.

V/S TALA: < 0,50 OG SEVNSÞVAÖN 1-3
STEYPU EKKI MÍNNA EN 300 kg

HÁMARKS KORNSTÆRÐ D MAX = 32 mm

ALLA STEYPU SKAL TITRA Í MÖTUM.

FJARLÆGD JÄRNA FRÁ STEYPUFYRIBORDI

BYGGINGAHLUTAR	MÍNNSA ÞYKKT STEYPULAGS Í mm.			
	VEGGR	ÞJÖTUR	BITAR	STÖÞIR
UNDIRSTÖÐUR	30	30	30	30
MÁNNÞUS	10	10	15	25
UTANHÖS	20	20	25	30
Í VATNI	30	30	40	50

• EF STEYPT ER BENT AD/Á JÖRD SKAL MÁNNSTA ÞYKKT STEYPULAGS VERA 50 mm.

BEYGJUR OG SAMSEYTI. SJÁ SKÝRINGARMYNDIR.

ÞVERVAL JÄRNS D =	mm	8	10	12	16	20	25	32
ÞVERVAL BEYGJU- HRINGS D	cm	16	20	24	32	40	50	64
SKEYTILENGD	R	cm	45	55	65	85	105	150
JÄRNA	K	cm	35	40	50	65	80	100

5. TIMBUR OG TIMBURGÆDI

EFNISGÆDI

ALLAR SPERRUR OG EFN Í GRINDUR ERU K18 OG RAKAFREIÐ. KETRO BITAR OG SÖLUR MÍÐAST VIÐ RAKAFREIÐ. ALLUR SAUMUR SKAL VERA GALVAN-ÖDADUR.

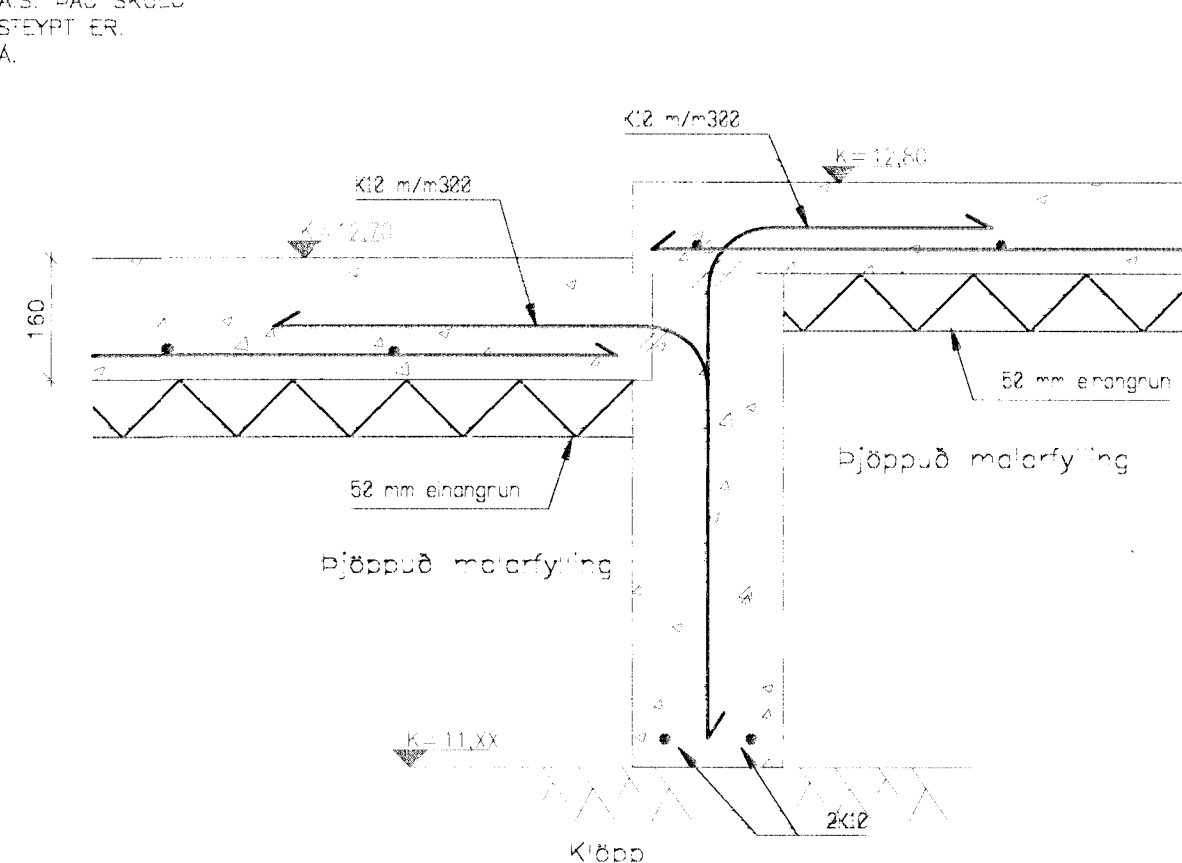
SPERRUR

ALLAR ÖNEFNÐAR SPERRUR ERU 50*50 OG FESTAST VIÐ GRINDUR MED BVF 90*90*90*2 V.N.K. UV ÁN STYRKINGAR BEGGA VEGNA. ÞAKASAR FESTIST VIÐ KETROBLÁKA MED 4 stk. 38*100 SAUM. ÞAKASAR FESTIST VIÐ MEN MED BVF 170 ÞAKASATÉÞNGJUV.

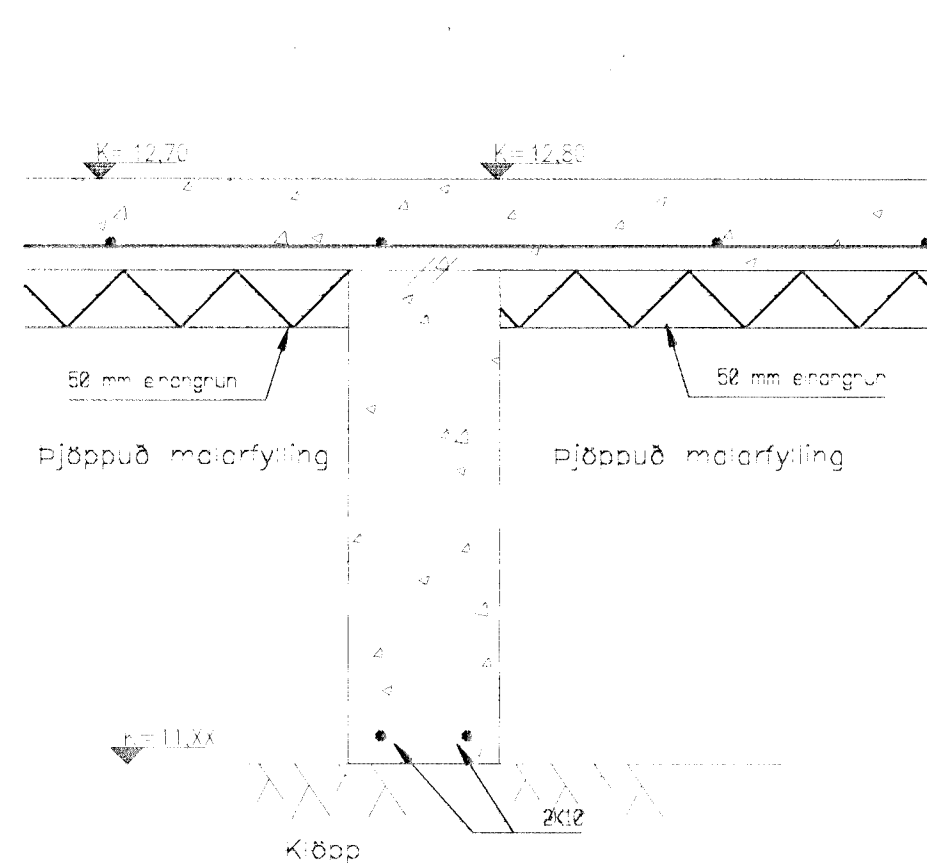
Þakfestingar Negling á borðaklæðingu og búrústáli

BORÐAKLÆÐING SKAL VERA 11*5 (25 * 150) OG SKAL NEGA 4 STK 3 GALVANISERADAN SALM Á FÖGUR FRESVU BORD ALAN. HRING ÞUSSNS, ÞAR FYRIR ÖFAN SKAL NEGLA MED 3 STK 3 SAUM. ÞARUSTÁL SKAL NEGLA Í ADRA-VERJA HÁBARU NEMA VIÐ ÞAKBRUNIR 700 MM INNA ÞAK. ÞAR SKAL NEGLA Í HVERJA HÁBARU. FJARLÆGD MILLI NAGLARADA SKAL VERA VEST 700 MM. Á HÆÐAR-SAMSEYTIUM PLATNA SKAL SETLA INN AUKA NAGLA Á MILLI NAGLARADA. ÞEGAR NEGLA ER Í HVERJA HÁBARU SKAL VERA 150 MM Á MILLI NAGLA SVO ÞEIR LENDI Í SITTHVORU BORDI ÞAKKLÆÐINGARINNAR. FYRGJAST SKAL VANDLEGA MED AD NEGLING SÉ EKKI TEP. BORDNOTA SKAL KAMBSAUM 40/80 VIÐ NEGLINGU ÞARUSTÁLS. FRAMANGREND NEGLING GILDIR AÐENS UM VENJULEGA BORDAKLÆÐINGU (25 * 150).

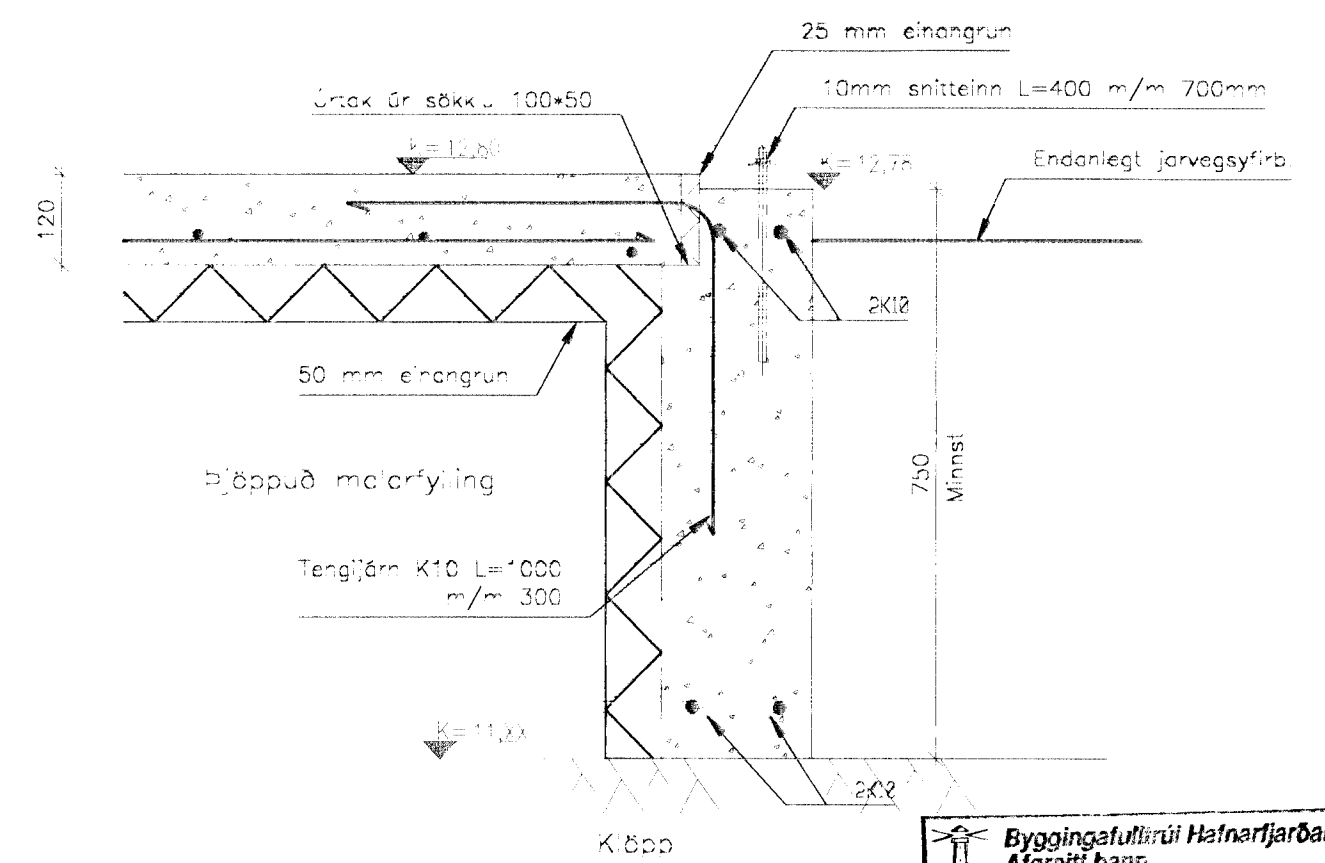
ALLAR MÁLSETNINGAR ERU Í mm



03 SKURÐUR Í MILLIVEGG BILGEYMSLU
Mkv: 1/10



02 SKURÐUR Í INNVEGG
Mkv: 1/10



01 SKURÐUR Í ÚTVEGG
Mkv: 1/10

Byggingafræðingur Hafnarfjarðar
Algreitt þann
08 FEB. 1998
Sigurbjartur Halldórsson

ALMENNA VERKFRÆÐI- OG TEIKNISTOFAN EHF

HÖNNUN - RÁÐGJÖF

SÚÐURGÖTU 57 200 ARBANFS SV 431 1785 431 4098
T: 600188 - 1438 P.O. BOX 43 FAX 431 3098

Verkhöft: EINBYLISHÖS

Verkhöft: BURÐARÞOL

ÞAGE: OKT. 1998

TEIKNING NR: 201

Staðsetning: TEIGABYGGÐ 2

Verkhöft: SKÝRINGAR OG SÖKKJULSNID

Þeytt: 08.01.99

Verkhöft: 98146

Stað: HAFNARFJÖRDUR

Málkvæði: 1/10

Þeytt: R.P.S.

Þeytt: R.P.S.

Sambökt:

Sigurbjartur Halldórsson

