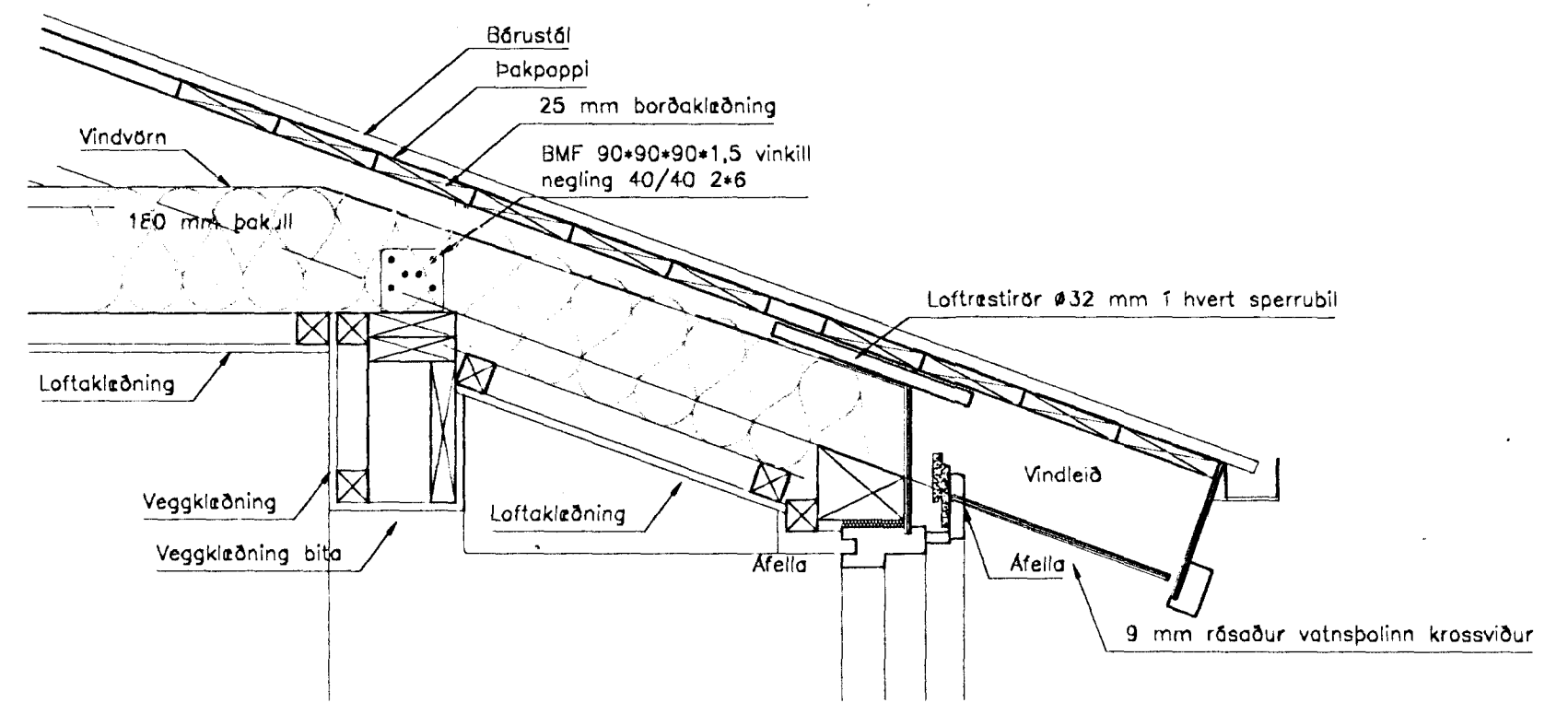
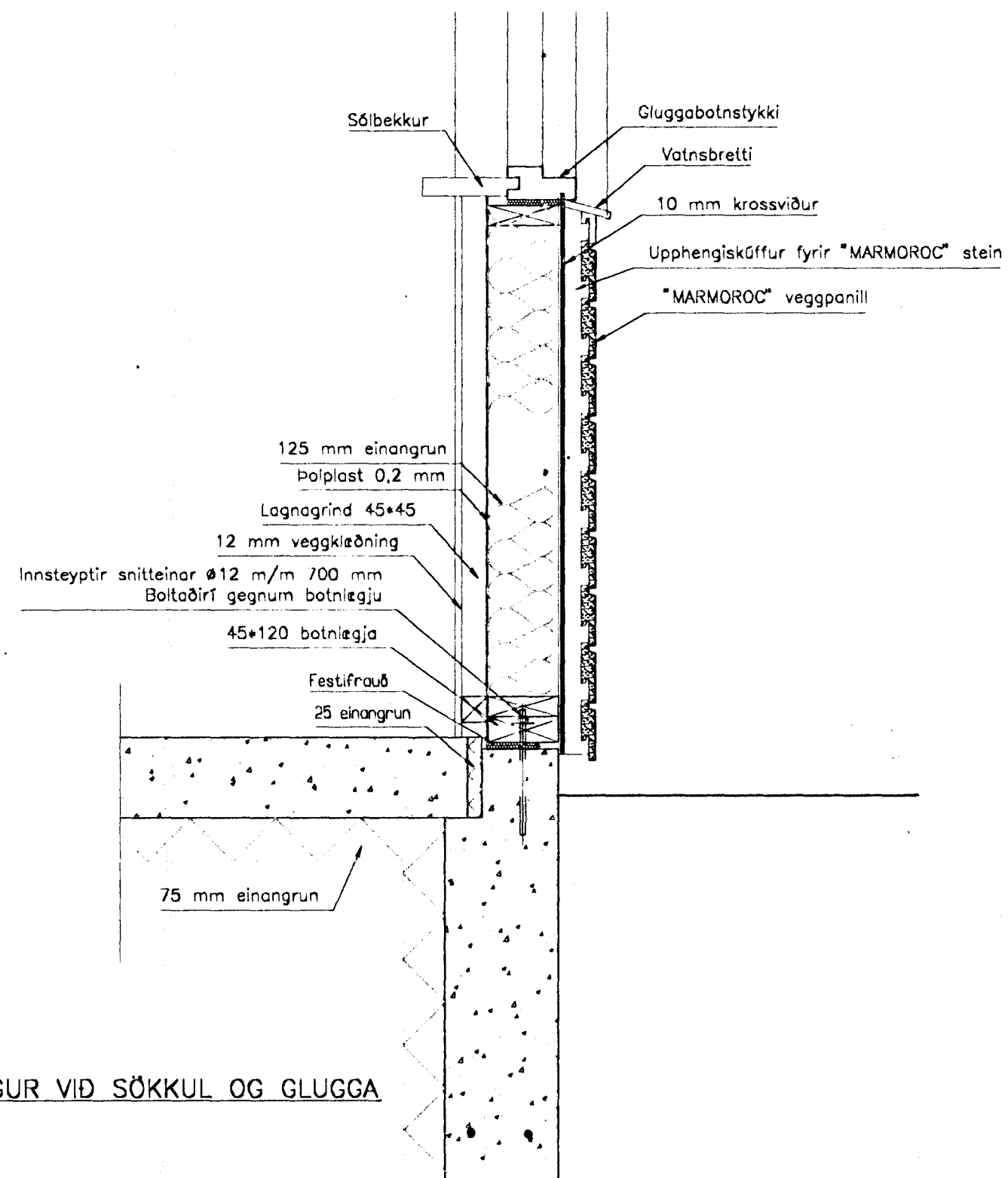


FRÁGANGUR ÞAKS VIÐ ÚTVEGG  
Mkv: 1/10



FRÁGANGUR ÞAKS VIÐ ÚTSKOT  
Mkv: 1/10



FRÁGANGUR VIÐ SÖKKUL OG GLUGGA  
Mkv: 1/10

Byggingafulltrúll Hafnarfjarðar  
Afgreitt þann  
10 NOV. 1998  
Sigurbjartur Halldórsson

ALMENNA VERKFRÆÐI- OG TEIKNISTOFAN EHF  
HÖNNUN - RÁDGJÖF

SÚÐURGÖTU 57 300 AKRANES SÍMI 431 1785, 431 4098  
KT.: 600188 - 1439 P.O. BOX 43 FAX 431 3098

Verkhelti: EINBYLISHÚS

Verkhlti: BURDARÞOL

DAGS: OKT. 1998

TEIKNING NR. 206

Götuheiti: TEIGABYGGD 2

Verkhlti: FRÁGANGSDEILI

Breytt

Verkhnr.: 98146

Staður: HAFNAFJÖRDUR

Melikvarði: 1/50

Hannað: R.P.S.

Teiknað: R.P.S.

Samþykkt

