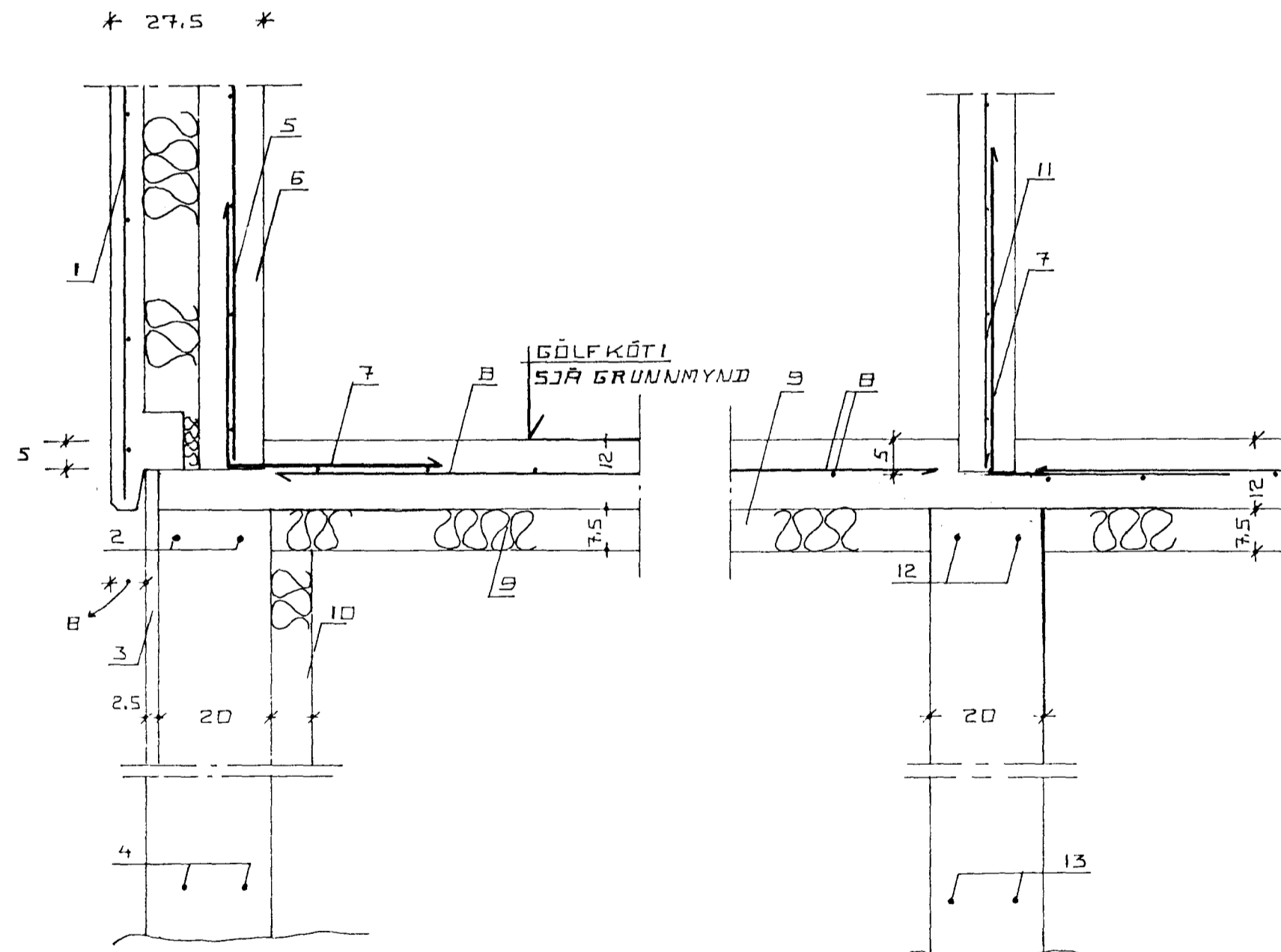
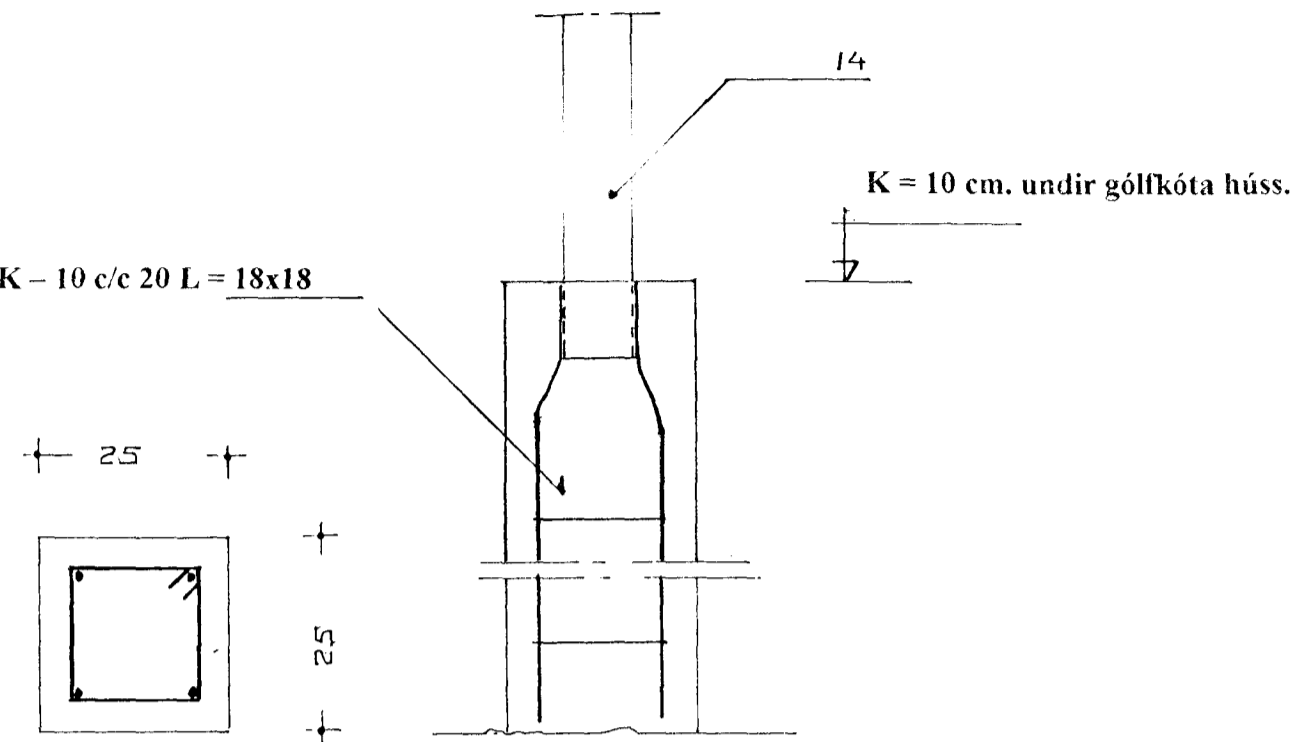


S 1

LÓDRÉTT 4 K-16
LÁRÉTT LYKKJUR K-10 c/c 20 L=18x18



Merkingar:

1. Járnbanding veðurkápu útveggjaeiningar, sjá sniðmynd útveggjaeiningar.
2. 2 K-12 í efri brún útveggja sökkla allan úthring.
3. 25 mm. steinullareinangrun (grunnplata)
4. 2 K-12 í neðri brún útveggja sökkla allan úthring.
5. Járnbanding burðarhluta útveggjaeiningar, sjá sniðmynd útveggjaeiningar.
6. Steinsteypur. burðarhluti útveggjaeiningar.
7. K-10 c/c 20 cm. L= 60x60 innsteyptr í burðarhluta einingar og beygt inn í plötu
8. Járnbanding grunnplötu á fyllingu K-10 c/c 25 í báðar áttir.
9. Einangrun undir grunnplötu 75 mm. frauðplast rúmþ. 25 kg/m³.
10. Einangrun 50 cm. niður með sökkul útveggjum 75 mm. frauðplast rúmþ. 25 kg/m³.
11. Járnbanding innveggja einingar, sjá snið i innveggjaeiningu.
12. 2 K-12 í efri brún innveggja sökkla
13. 2 K-12 í neðri brún innveggja sökkla.
14. Stálsúla 90x90 efnisþykkt 5 mm. að ofan er hún rafsoðin við stálbita allan úthring 4 mm. rafsuða. Að neðan er súla rafsoðin við lódrétta járnbandingu steinsteyptrar súlu 4 mm. rafsuða 10 cm löng við hvert 12 mm. lódrétt járn steyptrar súlu endi stálsúlu skal ná amk 10 cm. niður í steypu undirstöðusúlu.

Samþykkt þann
18 NOV 2000

TEIGABYGGÐ 3. HAFNARFIRÐI.

SNIDMYNDIR UNDIRSTÖÐUR.
JÚNÍ. 1999. MKV. 1 : 10.

Jóhannes Pétursson 010448-3959 S - 567-5107

Sigurður Sigurðsson 021146-2349 S - 566-6613

Byggingafulltrúinn í Hafnarfirði
F.h. Sigurbjartur Halldórsson

Bríndur '00
J.P.

ABS teiknistofa S - 566-6613 , 567-5107. Nr. |