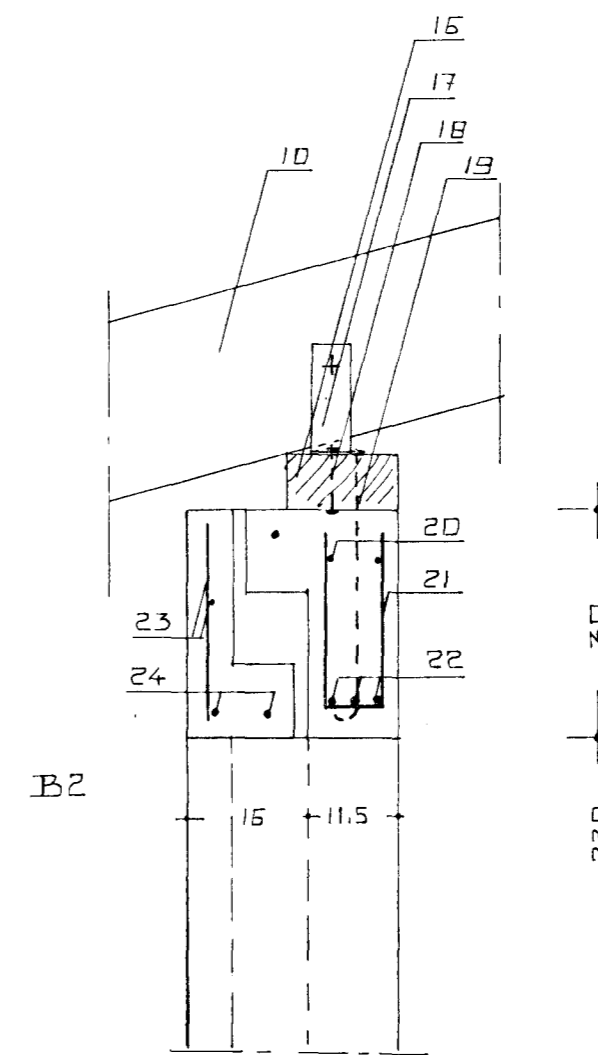
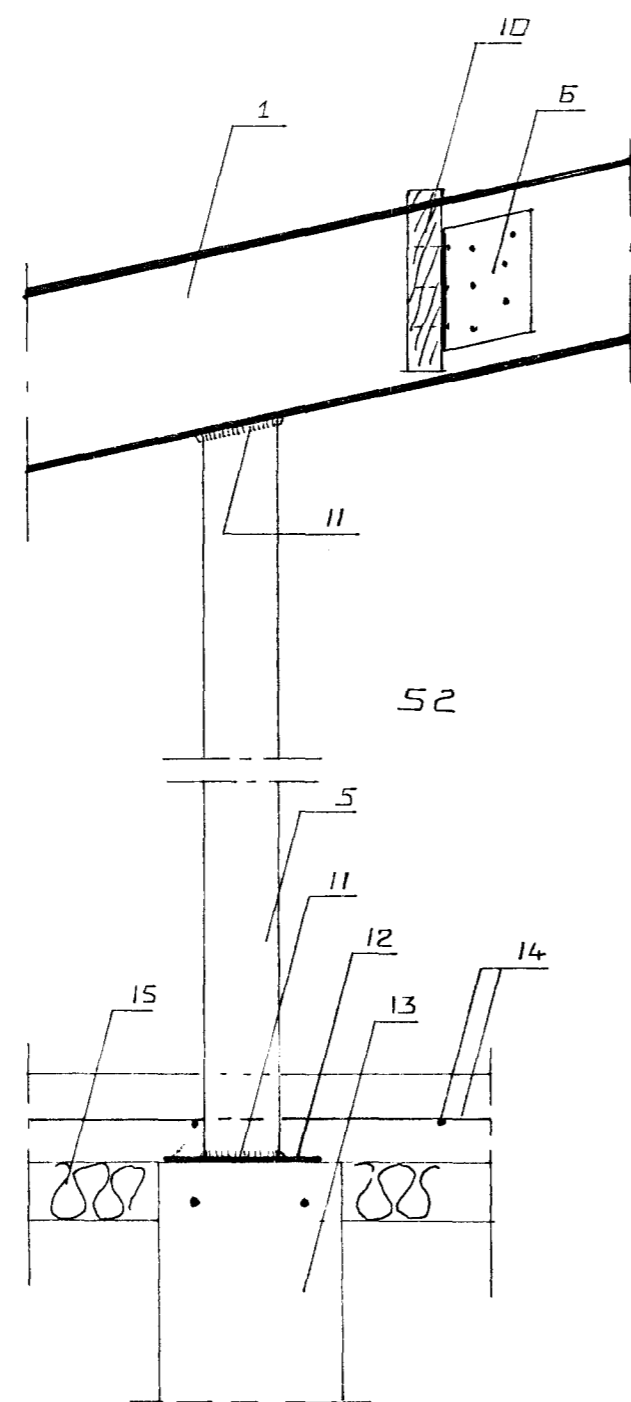


FESTING A 50x200  
INNLEGGI I STÄLBITA



Merkingar:

1. Stálbiti IPE - 240
2. K-16 lykkjur rafsuðnar yfir bita innsteyptar L = 12x70 cm.
3. Lykkja K-16 innsteypt í útvegg, rafsuðin við bita L = 15x70 cm.
4. Útveggur
5. Stálsúla 100x100 efnisþykkt 6 mm.
6. Gataplata 180x240 negling 6 stk. kambsumur 40/50 í sperru og í 50x200 millilegg
7. Borðabolti 12x120 c/c 80 cm.
8. 4 mm. rafsuða
9. 50x200 innlegg inn í stálbita.
10. Sperra 50x225 10 mm. Upp fyrir stálbita v. útloftun.
11. Rafsuða allan hringinn umhverfis súlu 4 mm.
12. Stálplata 200x200x5 rafsuðin við stálsúlu 4mm. Rafsuða allan hringinn.
13. Sökkulinnveggur
14. Járnbending grunnplata K-10 c/c 25 í báðar áttir.
15. Einangrun undir botnplötu 75 mm frauðplast rúmþ. 25 kg/m3
16. Reimstykki 75x150 gagnvarið NTR A-vörn.
17. Vinkill BMF-160x50x3x40 1 stk. hvoru megin við sperru borðab. 12x70 í gegnum sperru.
18. Fr.skrúfa 12x70 og 4 stk. Kamb. 40/60 gegnum vinkil og ofan í reimstykki.
19. 12 mm. gaglvaniseraður snittteinn innsteyptur L = 50 cm c/c 50 cm.
20. 2 K-10
21. Lykkjur K-10 L=17x7 c/c 20 cm.
22. 3 K-12
23. Járnbending veðurkápu K-131 járnnotta frá Timbur og stál.
24. 2 K-12

TEIGABYGGÐ 3 HAFNARFIRÐI.

SNIDMYNDIR ÞAK.

JÚLÍ. 1999. MKV. 1:10

Jóhannes Pétursson 010448-3959 S - 567-5107

Sigurður Sigurðsson 021146-2349 S - 566-6613

