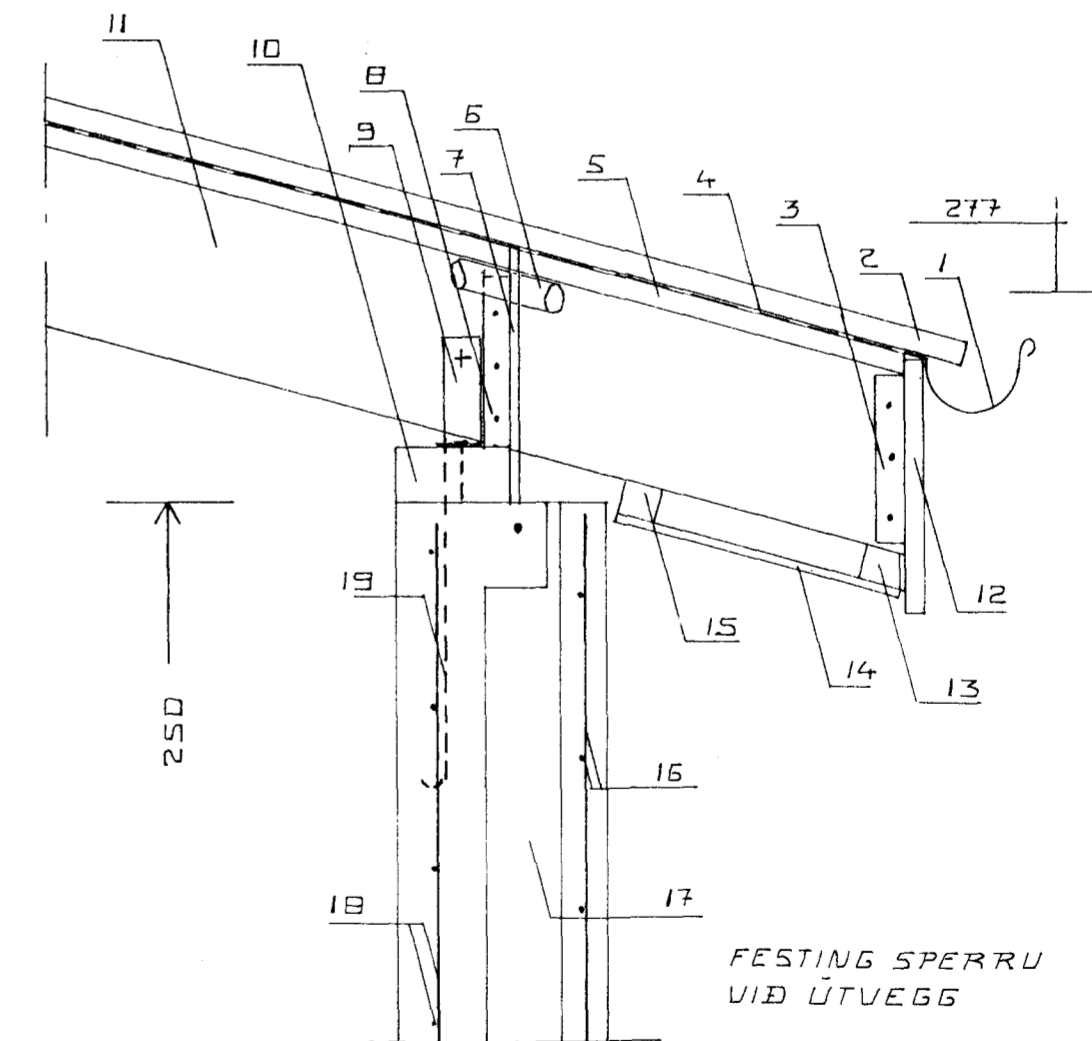
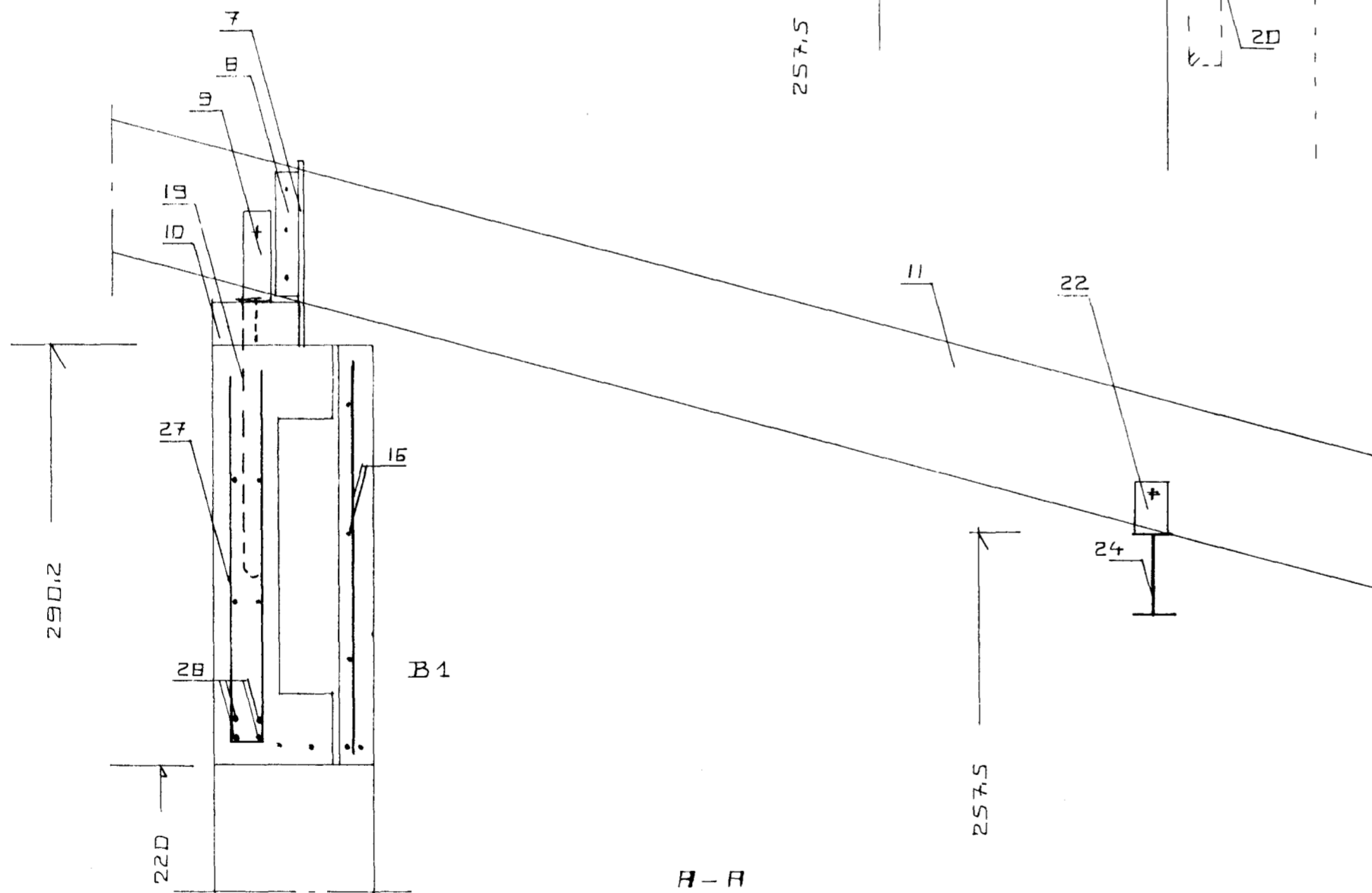
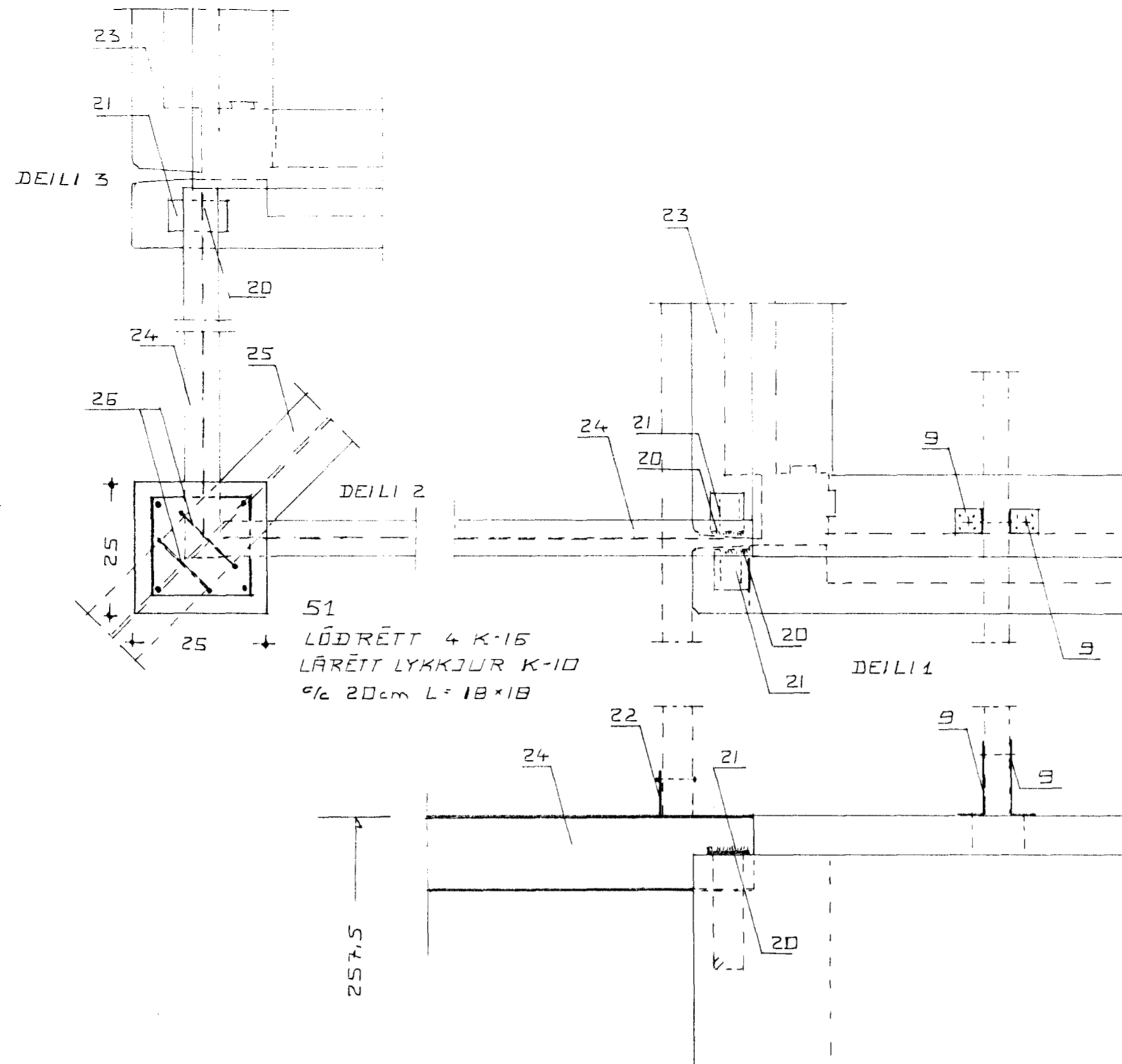


Merkingart.

1. Renna
2. Bárustál, sjá neglingu í skýringatexta
3. 35x35 neglt utan á sperru með 3 stk. 3" galv.
4. Þakpappi
5. Þakklæðning 25x150 negling, sjá skýringatexta
6. Loftunarrör Ø 40 2 stk. í hvert sperrubíl.
7. 13 mm. útigifspötur.
8. 35x35 neglt utan á sperru m. 3 stk. 3" galv.
9. Vinkill BMF 160x50x3x40 1 stk hvoru megin við sperru. Borðabolti 12x70 í gegnum sperru og frönsk skrúfa 12x70 og 4 stk. Kambs. 40/60 ofan í reim.
10. Reimstykki 75x150 gagnvarið NTR-A vörn
11. Sperra 50x225
12. 20 mm. Vatnasklæðning.
13. 50x50 skásagað, neglt upp undir sperru með 2 stk. 4" galv.
14. 12 mm. rásaður krossviður
15. 50x50 neglt upp undir sperru með 2 stk. 4" galv.
16. Járbending veðurkápa K-131 járnsmotta frá Timbur og stál.
17. 100 mm einangrun.
18. Járbending burðarhluta K-189 járnsmotta frá Timbur og stál.
19. 12 mm. innsteyptur galvaniseraður snittteinn L=50 cm c/c 50 cm.
20. Stál biti rafsoðin við plötur 4 mm. suða L=10 cm.
21. Innsteypt stálplata 100x100x5 m. ásoðnum lykkjum K-10 L=10x25 2 stk á hvora plötu.
22. Stáleyra 70x120x5 ásoðið við stálbita c/c 60 cm.
23. Útveggur
24. Stálbiti IPE 130
25. Stálbiti IPE 240
26. Lykkjur K - 16 15x70 cm. innsteyptar í súlu og rafsoðnar við stálbita.
27. Lykkjur K - 10 5x60 cm. c/c 30 cm.
28. 4 K - 12.



TEIGABYGGÐ 3 HAFNARFIRÐI.

SNIDMYNÐIR ÞAK.

JÚLÍ. 1999. MKV. 1:10

Jóhannes Pétursson 010448-3959 S - 567-5107

Sigurður Sigurðsson 021146-2349 S - 566-6613