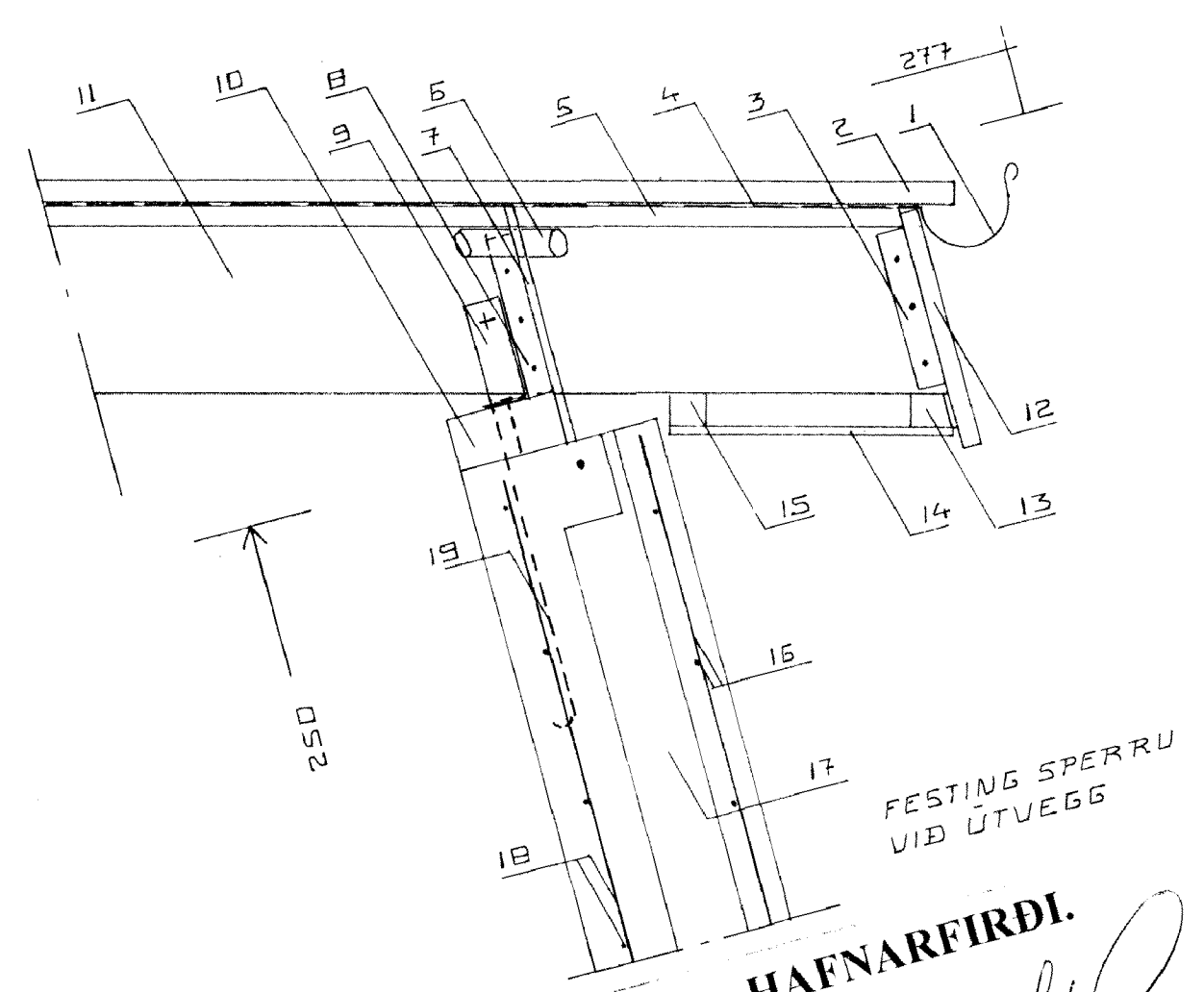
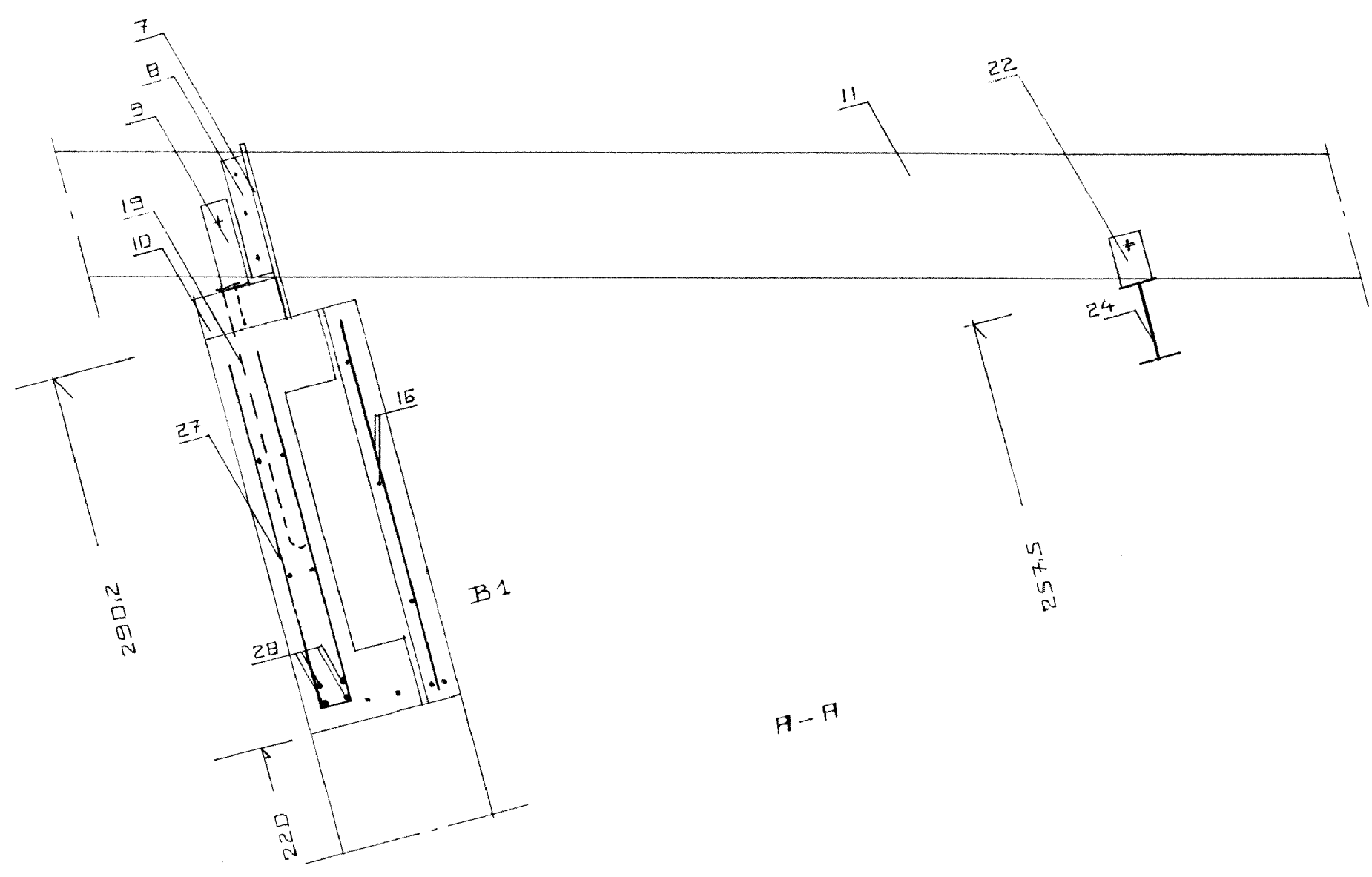
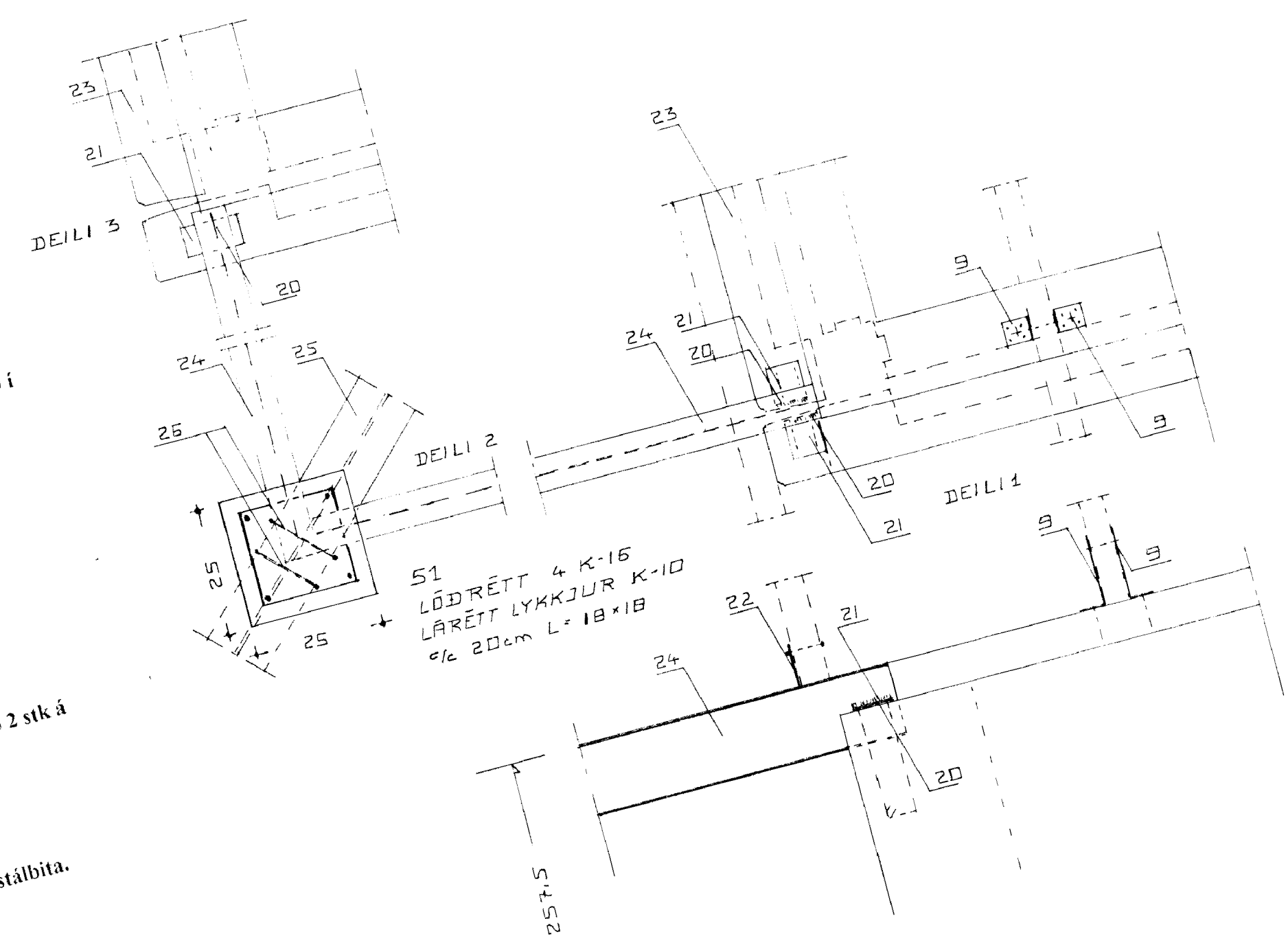


Merkiránar:

1. Renna
2. Bærustál, sjá neglingu í skýringatexta
3. 35x35 neglt utan á sperru með 3 stk. 3" galv.
4. Þakpappi
5. Þakklæðning 25x150 negling, sjá skýringatexta
6. Loftunarrör Ø 40 2 stk. í hvert sperrubíl.
7. 13 mm. útigifspötur.
8. 35x35 neglt utan á sperru m. 3 stk. 3" galv. Borðabolti 12x70 í Vinküll BMF 160x50x3x40 1 stk hvoru megin við sperru. 40/60 ofan í reim.
9. gegnum sperru og frönsk skrúfa 12x70 og 4 stk. Kambs. 40/60 ofan í reim. Reimstykki 75x150 gagnvarið NTR-A vörn
10. Sperra 50x225
11. 20 mm. Vatnasklæðning.
12. 50x50 skásagad, neglt upp undir sperru með 2 stk. 4" galv.
13. 12 mm. rásaður krossviður
14. 50x50 neglt upp undir sperru með 2 stk. 4" galv. Borðabolti 12x70 í Vinküll BMF 160x50x3x40 1 stk hvoru megin við sperru. 40/60 ofan í reim.
15. Járnbending vedurkápa K-131 járnnotta frá Timbur og stál.
16. 100 mm einangrun.
17. Járnbending burðarhluta K-189 járnnotta frá Timbur og stál.
18. 12 mm. innsteyptur galvaníseraður snittteinn L=50 cm c/c 50 cm.
19. Stál bití rafsoðin við plötur 4 mm. suða L=10 cm.
20. Innsteypt stálplata 100x100x5 m. ásoðnum lykkjum K-10 L=10x25 2 stk á hvora plötu.
21. Stáleyra 70x120x5 ásoðið við stálbita c/c 60 cm.
22. Útveggur
23. Stálbiti IPE 130
24. Stálbiti IPE 240
25. Lykkjur K - 16 15x70 cm. innsteyptar í súlu og rafsoðnar við stálbita.
26. Lykkjur K - 10 5x60 cm. c/c 30 cm.
27. 4 K - 12.
- 28.



TEIGABYGGÐ 3 HAFNARFIRÐI.
 SNIDMYNDIR ÞAK. MKV. 1:10
 JÚLÍ. 1999.
 Jóhannes Pétursson 010448-3959 S-567-5107
 Sigurður Sigurðsson 021146-2349 S-566-6613

ABS teiknistofa S-566-6613, 567-5107. Nr.