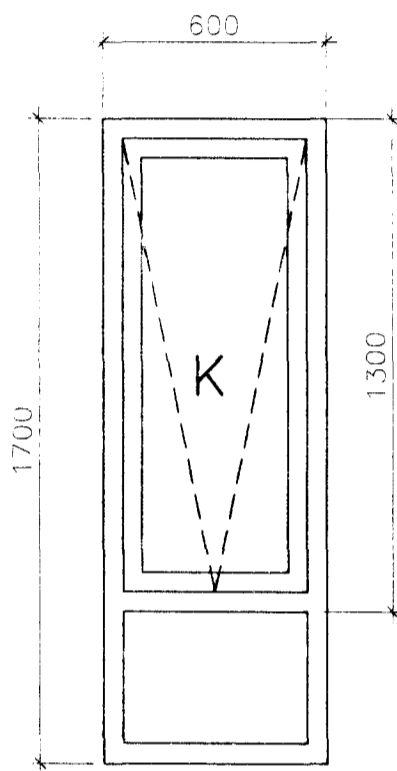


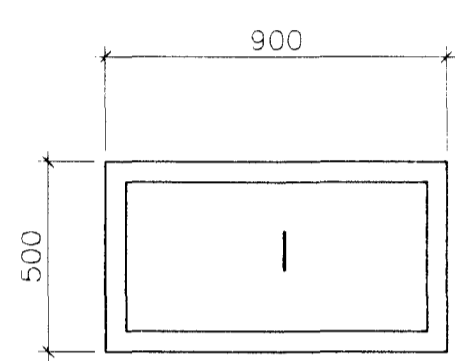
4 STK. GLUGGAR-OPNANLEGIR

4 STK. GLUGGAR-OPNANLEGIR

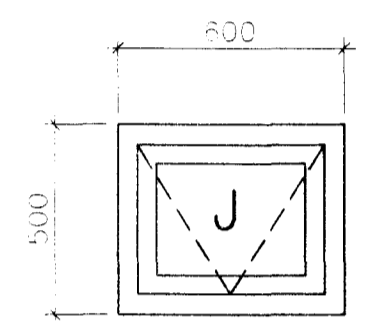
3 STK. GLUGGAR



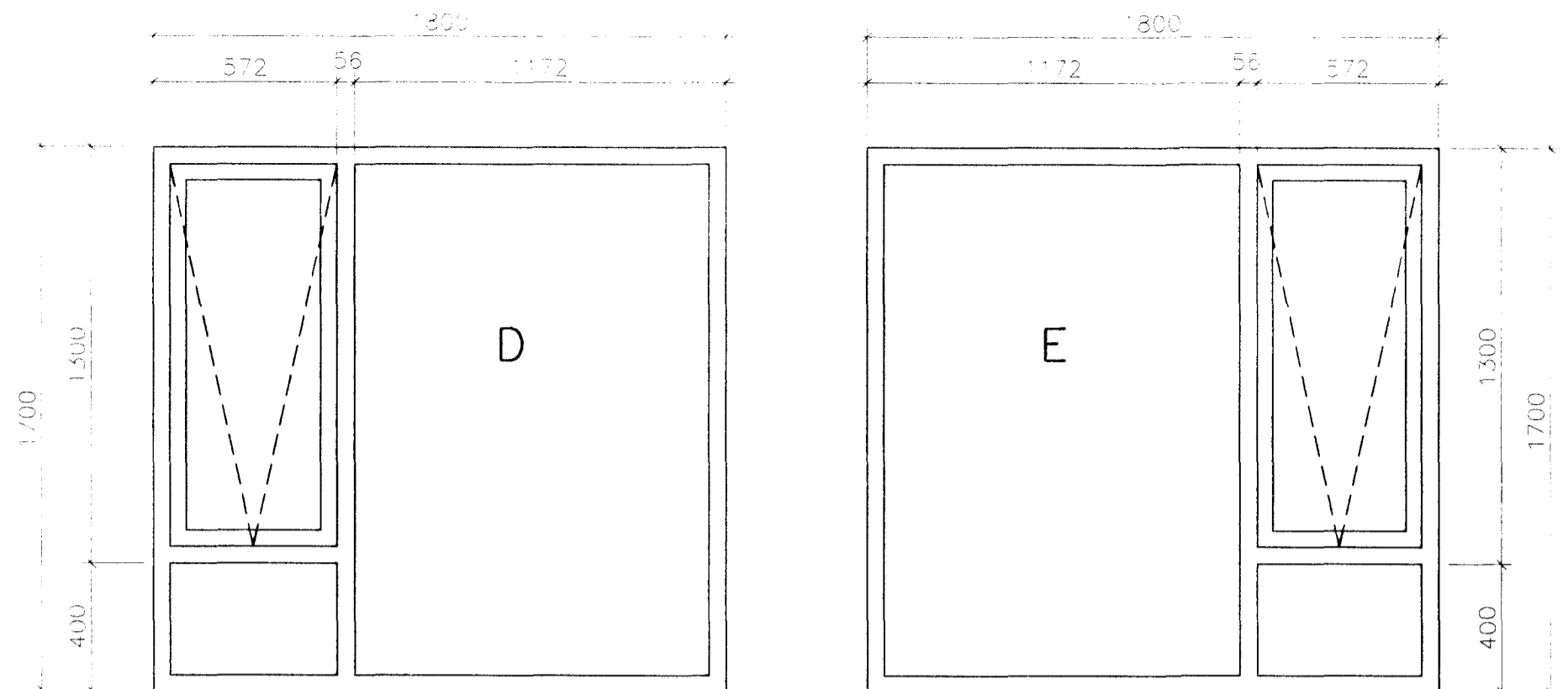
1 STK. GLUGGI, OPNANLEGUR



1 STK. GLUGGI

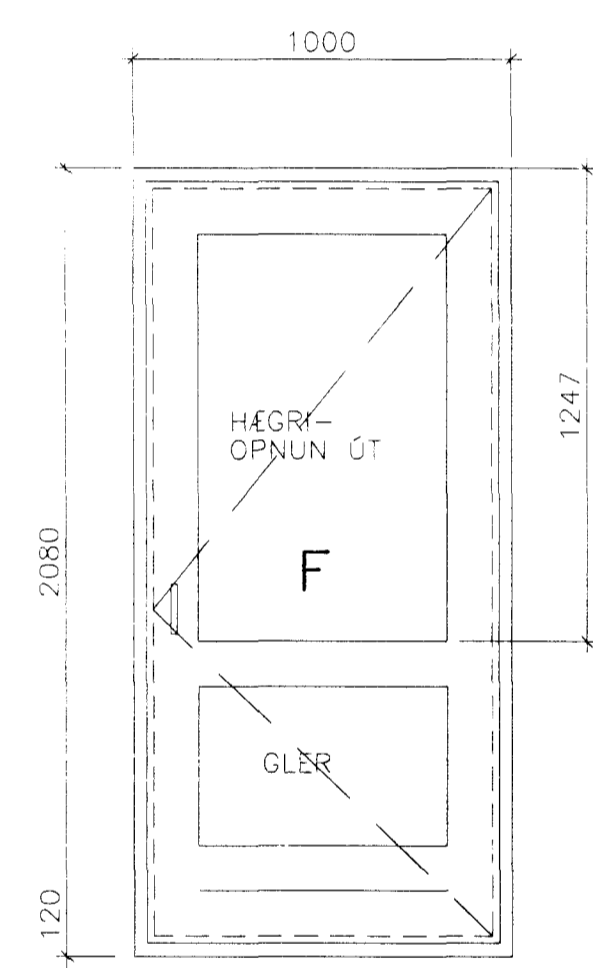


1 STK. GLUGGI, OPNANLEGUR

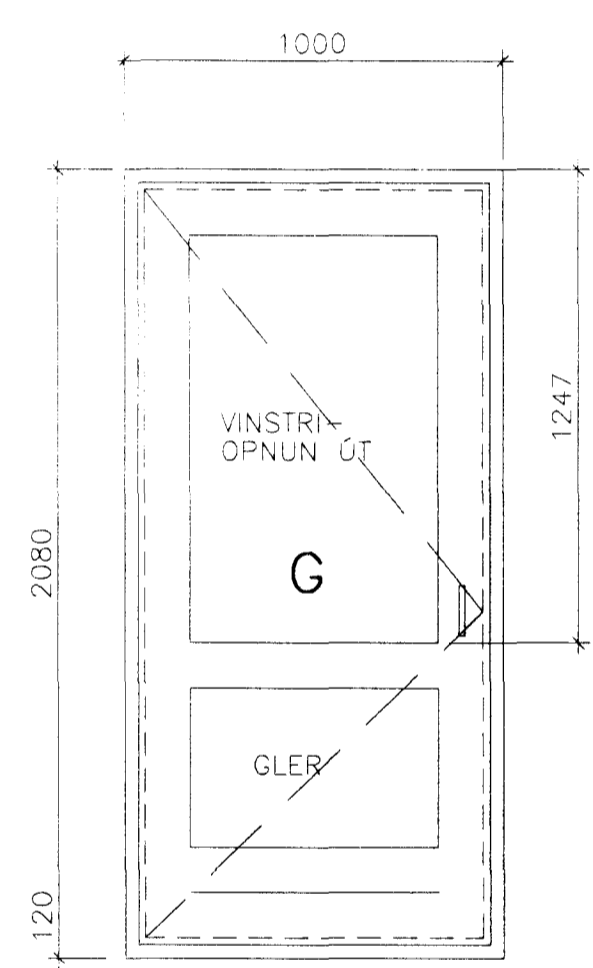


1 STK. GLUGGI-OPNANLEGUR

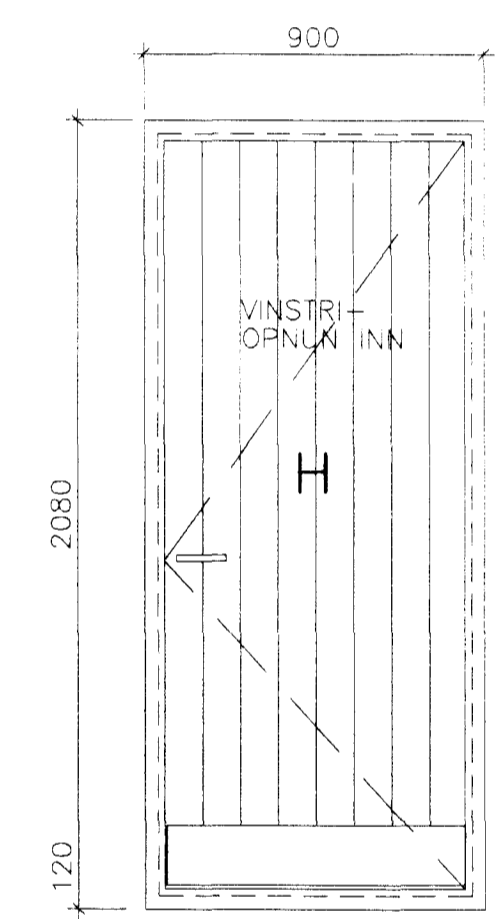
1 STK. GLUGGI-OPNANLEGUR



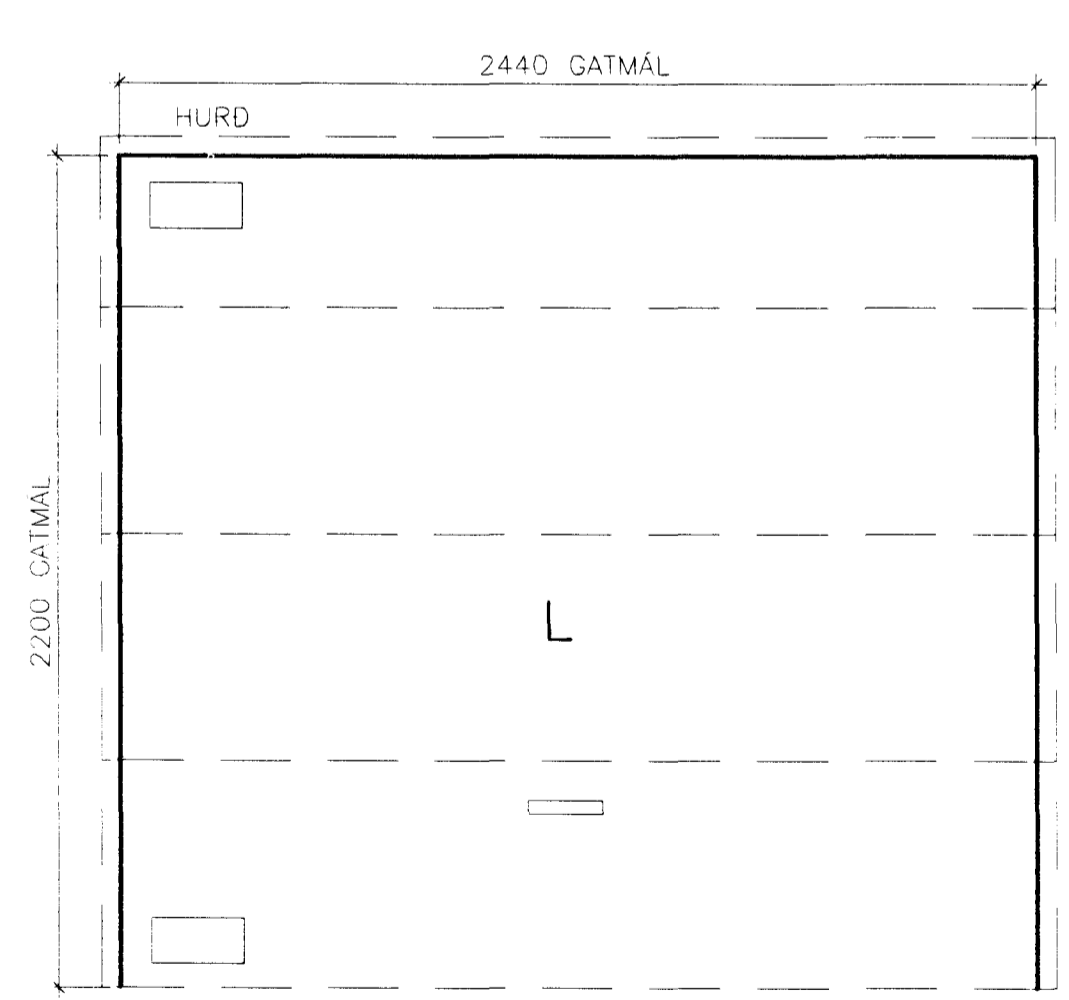
1 STK. HURD OPN. ÚT



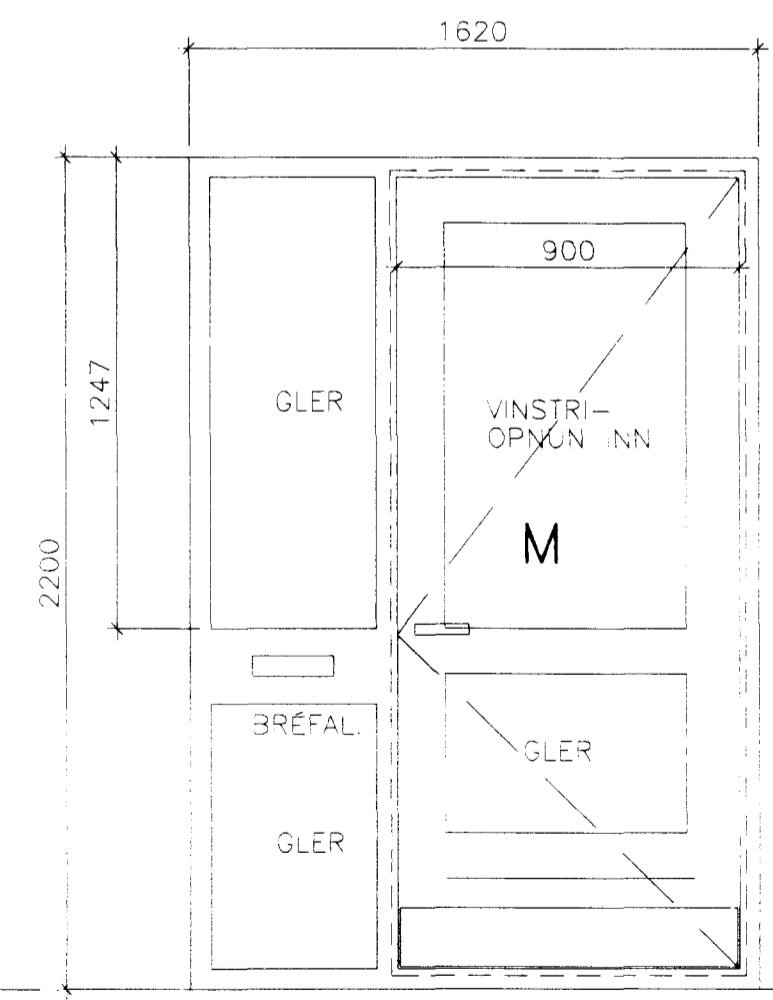
1 STK. HURD OPN. ÚT



1 STK. HURD OPN. INN (VINSTRÍ)



1 STK. BILGEYMSLUDYR, GATMDAL 2440X2200mm



1 STK. HURD OPN. INN (VINSTRÍ)

GLUGGAR OG HURDIR (TRÉ) MKV. 1:20
 (SJA SÉRTEIKNINGAR BLAÐ NO.)

TEIGABYGGÐ 3. HAFNARFIRÐI.
 GLUGGAR ÚTHURDIR ÚTLIT.
 JÚNÍ. 1999. MKV. 1:20.

Jóhannes Pétursson 010448-3959 S-567-5107

Sigurður Sigurðsson 021146-2349 S-566-6613



ABS teiknistofa S-566-6613, 567-5107. Nr.