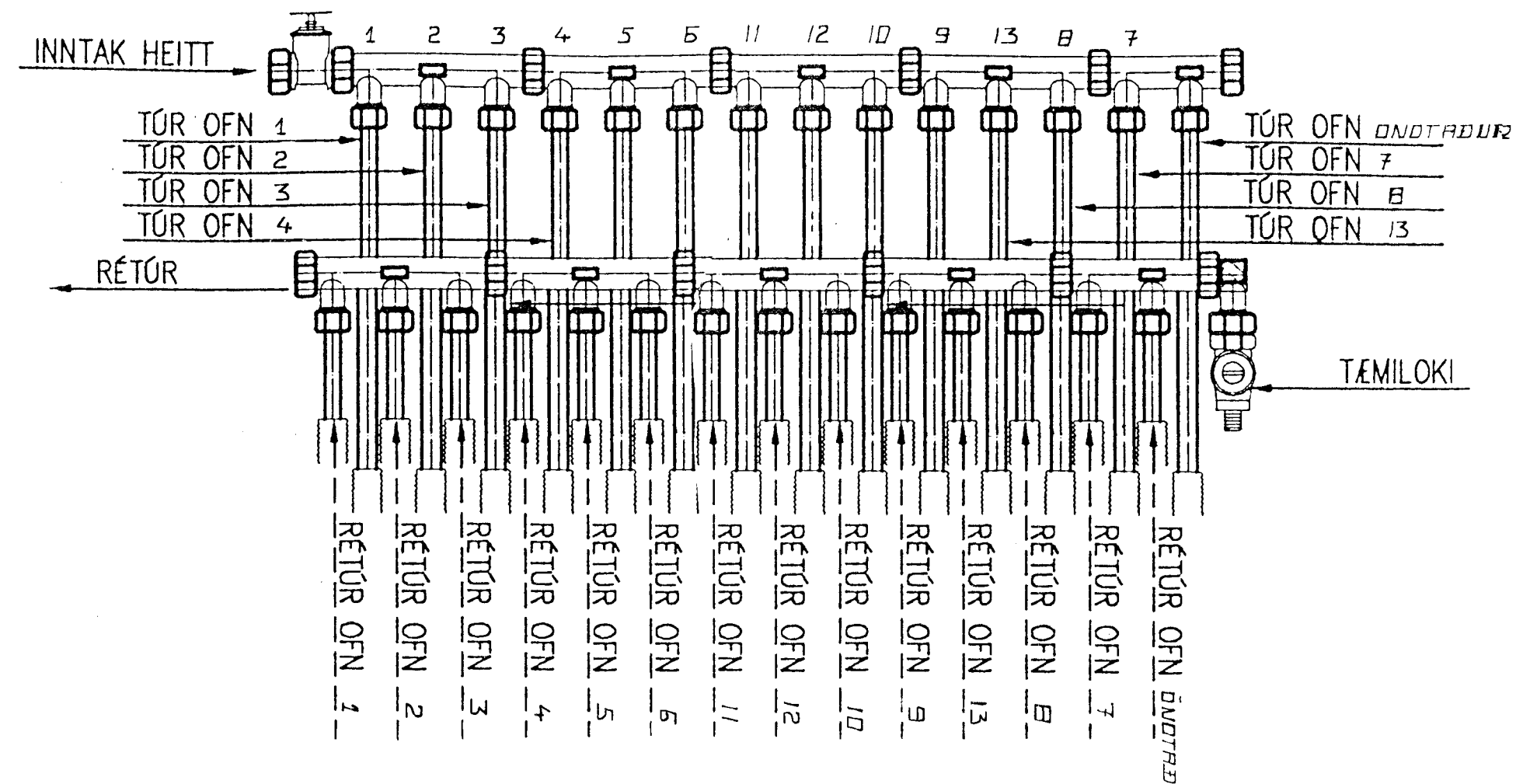


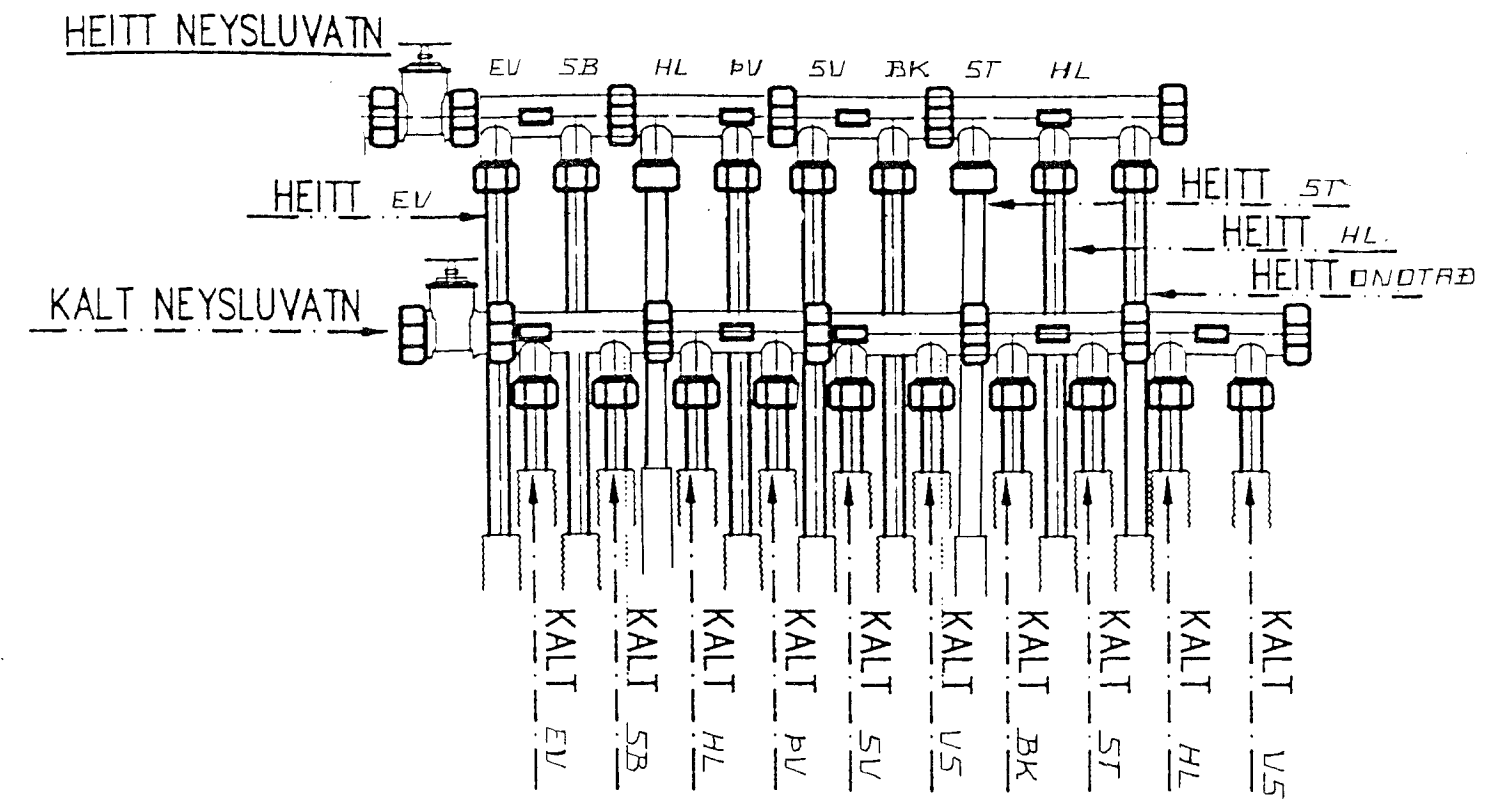
DEILIGRIND FYRIR HITLAGNIR



SKÝRINGAR HITKERFI:

PÍPUR OG FITTINGS UTAN VÍÐ RÖR Í RÖR KERFI SKULU VERA LÉTTDREGNAR SVARTAR STÁLPIPUR SKV. DIN 2440. ÞAR SEM LAGNIR ERU RÖR Í RÖR SKAL INNRI PÍPAN VERA ÚR PLASTI MEÐ SÚREFNISHINDRANDI LAGI T.D. WIRSBO pePEX. IDRÁTTARRÖR SKAL VERA ÚR HD-POLYETEN T.D. WIRSBO. ÞAR SEM TENGISTYKKI ERU HLUTI AF RÖR Í RÖR KERFI SKULU TENGISTYKKI VERA ÚR AFZINKUNARFRÍU EFNI T.D. AMETAL FRÁ TA OG SÉRSTAKLEGA GERÐ FYRIR PEX RÖR OG RÖR Í RÖR KERFI. ALLAR LAGNIR Í OFNA Í RÖR Í RÖR KERFI SKULU FARA UPP ÚR GÓLFI OG ÞAÐAN Í OFNA. YFIR ÖLL GÖT KOMA RÓSETTUR. Á DEILIGRIND Í RÖR Í RÖR KERFI SKAL MERKJA SLÖNGUENDA ÞANNIG AD SJÁ MEGI HVERJU SLANGAN TENGIST. PÍPUR FRÁ GÓLFI Í OFNA SKULU VERA SVARTAR STÁLPIPUR SKV. DIN 2440 ÓEINANGRAÐAR, ALLAR OFNATEGNINGAR ERU 10 mm. VÍÐ ÚTREIKNINGA Á OFNASTÆRDUM ER REIKNAD MEÐ  $t = 40\text{ }^\circ\text{C}$  OFNAR SKULU VERA Í SAMRÆMI VÍÐ IST 69.1, MINNSTA EFNISÞYKKT 1,2 MM. OG ÞRÝSTIÐOL  $10\text{ kg/cm}^2$ . Á ÖLLUM OFNUM SKAL VERA STILLITÉ OG LOFTSKRÚFA. ALLIR OFNAR SKULU VERA MEÐ LOFTHITASTYRDUM FRAMRENNSLISKRÖNUM TD. DANFOSS RAVL-3/8" NEMA OFN Í BÍLSKÚR, ANDDYRI, ÞVOTTAHÚSI OG BADHERBERGI ÞAR SKULU VERA VATNSHITASTYRDIR BAKRENNSLISKRANAR TD. DANFOSS FJVR-3/8". EF FRAMRENNSLIS KRANAR KOMA NÁLEGT OPNANLEGUM GLUGGA EDA SVALAHURÐ SKAL KRANINN BÚINN HITAPREIFARA SEM KOMIÐ ER FYRIR SKV. LEIÐBEININGUM FRAMLEIDANDA. EINNIG SKAL STILLA KRANA SKV. LEIÐBEININGUM FRAMLEIDANDA. GERT ER RÁÐ FYRIR AD LENGÐ OFNA SÉ 10-15 CM. INNFYRIR GLUGGAHLIDAR OG HÆÐ OFNA SÉ 10-15 CM. FRÁ GÓLFI OG FRÁ GLUGGAKISTU, ÞETTA SKAL SANNREYNAST Á STAÐNUM ÁÐUR EN OFNAR ERU KEYPDIR. VERKTAKI SKAL STAÐSETJA NÁKVÆMLEGA ALLA STÚTA TIL TENGINGAR VÍÐ TÆKI. LÖGNINA SKAL ÞRÝSTIÐRÓFA MEÐ  $6\text{ kg/cm}^2$  SEM STANDA SKAL Í AMK. 12 KLST. ÁN ÞESS AD FALLA EDA LÖGN SMITI. ALLT EFNI OG VINNA SKAL VERA Í SAMRÆMI VÍÐ GILDANDI REGLUGERÐIR UM HITLAGNIR G/ETA SKAL ÞESS AD HINDRA HVERGI MÖGULEIKA Á ÞENNSLU.

DEILIGRIND FYRIR NEYSLUVATN



SKÝRINGAR NEYSLUKERFI:

PÍPUR OG FITTINGS UTANVÍÐ RÖR Í RÖR KERFI SKULU VERA GALVANHÚÐADAR SKV. DIN 2440.

ÞAR SEM LAGNIR ERU RÖR Í RÖR SKAL INNRI PÍPAN VERA ÚR PLASTI MEÐ SÚREFNISHINDRANDI LAGI T.D. WIRSBO pePEX. IDRÁTTARRÖR SKAL VERA ÚR HD-POLYETEN T.D. WIRSBO ÞAR SEM TENGISTYKKI ER HLUTI AF RÖR Í RÖR KERFI SKULU TENGISTYKKI VERA ÚR AFZINKUNARFRÍU EFNI T.D. AMETAL FRÁ TA SEM SÉRSTAKLEGA ERU GERÐ FYRIR RÖR Í RÖR KERFI. VERKTAKI SKAL STAÐSETJA NÁKVÆMLEGA ALLA STÚTA TIL TENGINGAR VÍÐ TÆKI. FARA SKAL EFTIR LEIÐBEININGUM FRÁ FRAMLEIDANDA HREINLETISTÆKJA. STÚTARNIR SKULU FESTAST TRYGGILEGA OG NÁ MÁTULEGA LANGT ÚT FRÁ ENDANLEGUM VEGG. ÞETTA SKAL MEÐ STÚTUM ÞANNIG AD ÞÉTTING VERDI VATNSHELD. YFIR ÖLL GÖT KOMA RÓSETTUR. Á DEILIGRIND Í RÖR Í RÖR KERFI SKAL MERKJA SLÖNGUENDA ÞANNIG AD SJÁ MEGI HVERJU SLANGAN TENGIST. PÍPUR UTAN RÖR Í RÖR KERFI SKAL EINANGRA MEÐ 20 MM. GLERULLARIHÓLKUM OG VAFÐAR MEÐ PLASTDÚK EDA SAMSVARANDI FRÁGANG. Á ENDA LAGNA OG HLIDGREINA SEM MERKT ER LP SKAL SETJA 300 MM. LANGAN LOFTPÚDA MEÐ ÞVERMÁL 32 MM. KRANAR FYRIR HEITT VATN SKULU VERA VINSTRAMEGIN. KERFIÐ SKAL ÞRÝSTIÐRÓFA MEÐ  $10\text{ kg/cm}^2$ . ÞRÝSTINGI Í AMK 24 KLST. ÁN ÞESS AD FALLA EDA LÖGN SMITI.

ALLT EFNI OG VINNA SKAL VERA Í SAMRÆMI VÍÐ GILDANDI REGLUGERÐIR UM NEYSLUVATNSLAGNIR.

TEIGABYGGÐ 3. HAFNARFIRÐI.

SKÝRINGAR HITLÖGN OG VATNSLÖGN.

JÚNÍ, 1999.

Jóhannes Pétursson 010448-3959 S - 567-5107

Sigurður Sigurðsson 021146-2349 S - 566-6613

**ABS**

teiknistofa S - 566-6613, 567-5107. Nr.