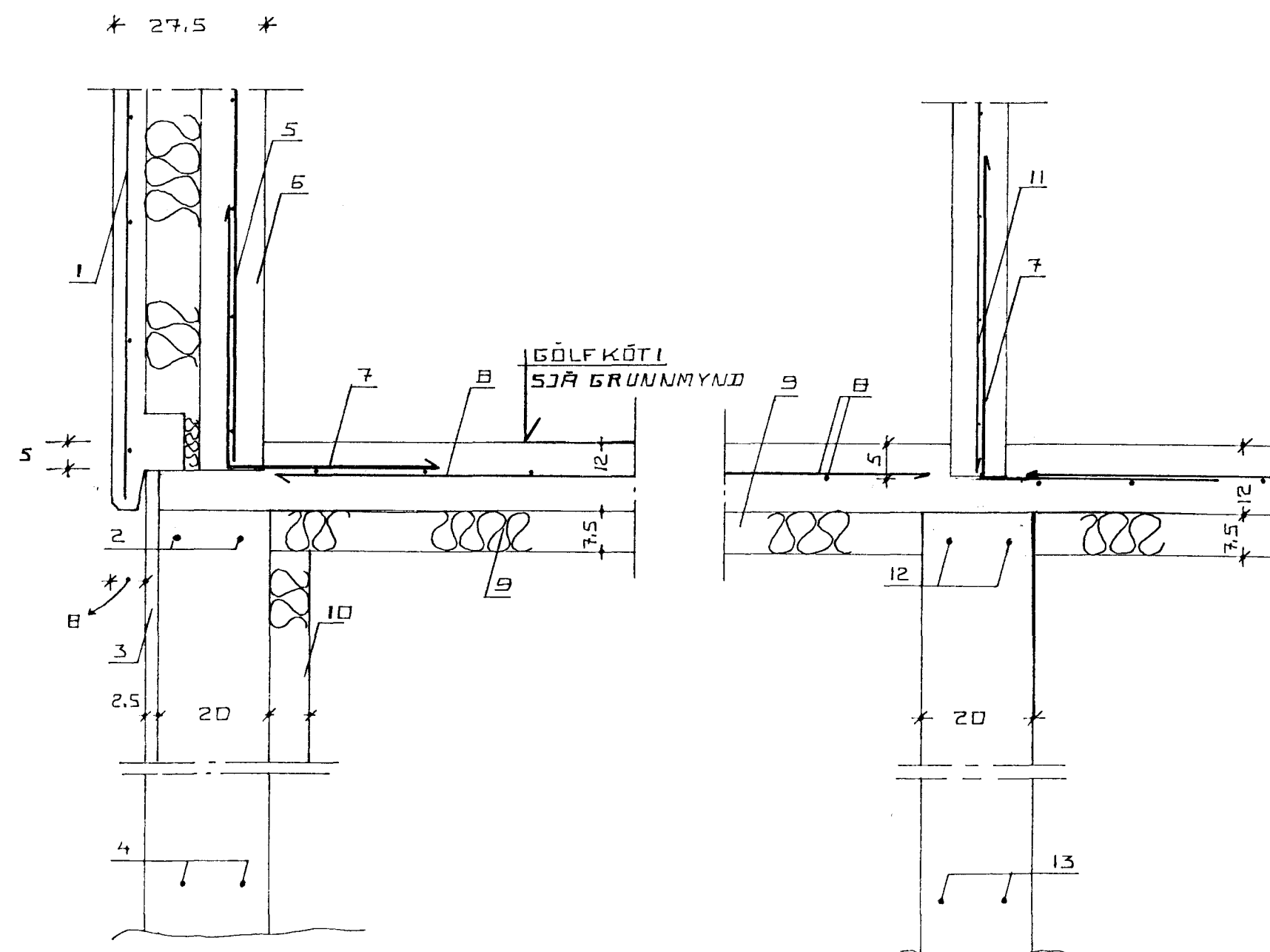
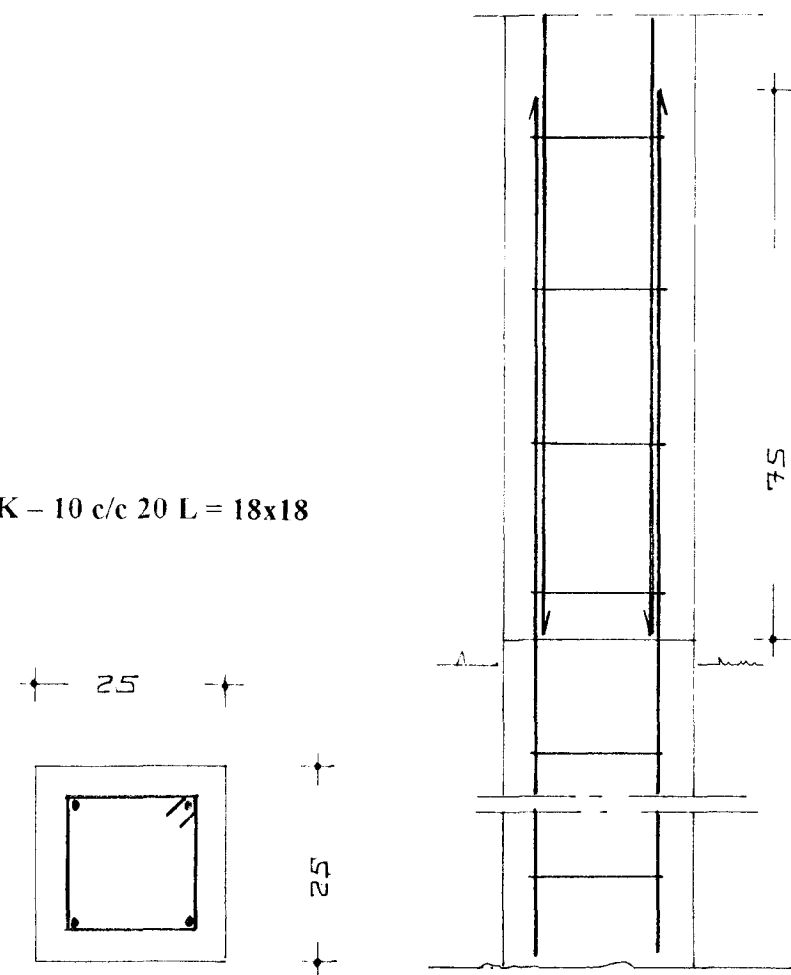


S 1

LÓDRÉTT 4 K-16  
LÁRÉTT LYKKJUR K-10 c/c 20 L=18x18



Merkingar:

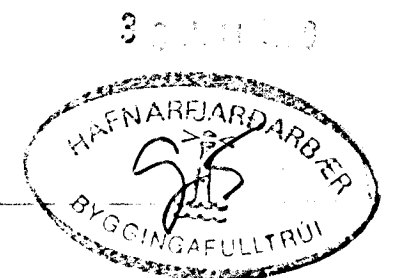
1. Járnbending veðurkápu útveggjaeiningar, sjá sniðmynd útveggjaeiningar.
2. 2 K-12 í efri brún útveggja sökkla allan úthring.
3. 25 mm. steinullareinangrun (grunnplata)
4. 2 K-12 í neðri brún útveggja sökkla allan úthring.
5. Járnbending burðarluta útveggjaeiningar, sjá sniðmynd útveggjaeiningar.
6. Steinsteypdur burðarluti útveggjaeiningar.
7. K-10 c/c 20 cm. L=60x60 innsteypd í burðarluta einingar og beygt inn í plötu
8. Járnbending grunnplötu á fyllingu K-10 c/c 25 í báðar áttir.
9. Einangrun undir grunnplötu 75 mm. frauðplast rúmp. 25 kg/m<sup>3</sup>.
10. Einangrun 50 cm. niður með sökkul útveggjum 75 mm. frauðplast rúmp. 25 kg/m<sup>3</sup>.
11. Járnbending innveggja einingar, sjá snið í innveggjaeiningu.
12. 2 K-12 í efri brún innveggjasökkla
13. 2 K-12 í neðri brún innveggja sökkla.

TEIGABYGGÐ 3. HAFNARFIRÐI.

SNIDMYNDIR UNDIRSTÖÐUR.  
MÁL. 1999. MKV. 1:10.

Jóhannes Pétursson 010448-3959 S - 567-5107

Sigurður Sigurðsson 021146-2349 S - 566-6613



**ABS** teiknistofa S - 566-6613, 567-5107. Nr.