

TÁKN Á LAGNATEIKNINGUM

Að öðru leiti vísast í ÍST 65, ÍST 67, ÍST 68 OG ÍST ISO 4067-1

- EV: ELDHÚSVASKUR
- HL: HANDLAUG
- ÞV: ÞVOTTAVÉL
- BK: BADKAR
- RV: RÆSTIVASKUR
- SV: SKOLVASKUR
- SB: STURTUBAÐ
- VS: VATNSSALERNI
- BRS: BRUNASLANGA
- SK: SLONGUKRANI
- UK: ÚTIKRANI
- GN: GÓLFNIDURFALL
- GNG: GÓLFNIDURFALL MED GEGNUMRENNSLI
- PN: ÞAKNIDURFALL
- NF: NIDURFALL
- BR: BRUNNUR
- HBR: HREINSIBRUNNUR
- SN: SVALANIDURFALL
- UL: ÚTLOFTUN
- PN: LÖGN FER NIDUR
- PU: LÖGN FER UPP
- IG: LÖGN ER Í GÓLFRAUF
- IE: LÖGN LIGGUR Í EINANGRUN VEGGJAR
- IV: LÖGN LIGGUR Í VEGG
- ÁV: LÖGN LIGGUR UTAN Á VEGG
- YL: LÖGN LIGGUR YFIR NIDURTEKNU LOFTI
- UPL: LÖGN LIGGUR UNDIR LOFTAPLÖTU

NEYSLUVATNSLAGNIR

- TÁKNAR KALT NEYSLUVATN
- TÁKNAR HEITT NEYSLUVATN

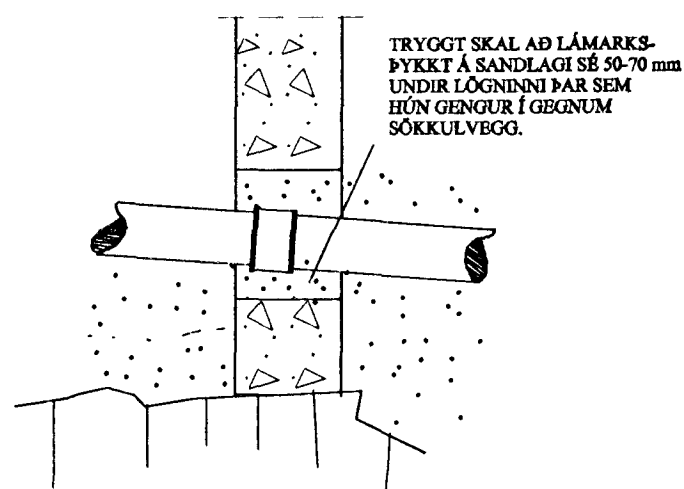
INNTAK NEYSLUVATNS ER SÝNT Á MANNVIRKJATEIKNINGUM. ÞAR SEM HEIMÆÐ FER Í SÖKKLI MANNVIRKIS SKAL LAGT ÍDRÁTTARRÖR Í YFIRSTÆRD FYRIR HEIMÆÐ ÚT FYRIR SÖKKUL. SETJA SKAL STOFNLOKA Á HEIMÆÐ SKV. TEIKNINGUM UTAN VÍD SÖKKUL. LAGNIR SKULU VERA GALVANISERADAR DREGNAR STÁLLAGNIR. INNRI ÞVERMÁL ERU GEFIN UPP Í mm Á TEIKNINGUM. LAGNIR SKULU VERA SAMKVÆMT DS-540, DIN-2440 EDA UPPFYLLA ADRA SAMÞYKKTÁ STADLA. LAGNIR INNHÁSS SKAL EINANGRA MED 15 mm ÞYKKUM GLERULLARHÓLKUM OG VERJA SÍÐAN MED PLASTDÚK, EDA ÖÐRU SAMBÆRILEGU. LANIR FYRIR KALT NEYSLUVATN SKAL VERJA MED SÍÐAL-PAPPA EDA SAMBÆRILEGU UNDIR EINANGRUN. ÞRÝSTIÞRÓFA SKAL KERFID MED 10 kg/cm² ÞRÝSTINGI OG SKAL ÞRÝSTINGUR HALDAST ÖBREYTTUR Í SÓLARHRING. EINI OG VINNA SKAL VERA Í SAMRÆMI VÍD GILDANDI REGLUGERÐIR OG STADLA.

ÖFNALAGNIR

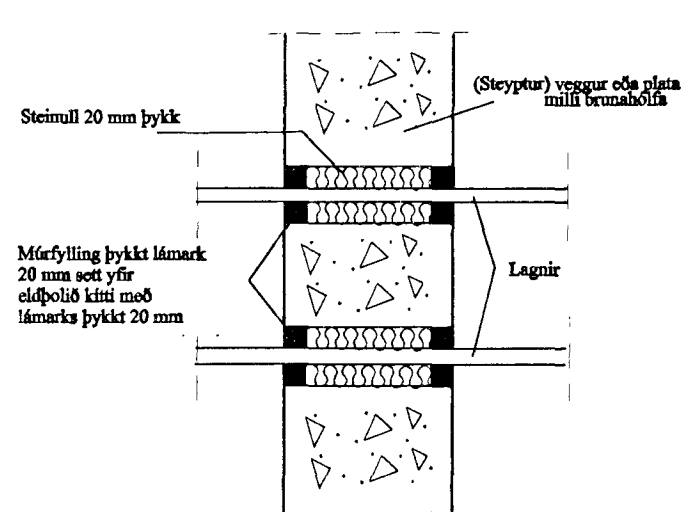
- TÁKNAR FRAMRÁSARLÖGN
- TÁKNAR BAKRÁSARLÖGN

ÞÍPUR SKULU VERA SVARTAR DREGNAR STÁLLAGNIR OG ERU INNRI ÞVERMÁL ÞEIRRA GEFIN UPP Í mm Á TEIKNINGUM. LAGNIR SKULU VERA SAMKVÆMT DS-540, DIN-2440 EDA UPPFYLLA ADRA SAMBÆRILEGA STADLA. ÞRÝSTIÞRÓFA SKAL KERFID MED 8 kg/cm² OG SKAL ÞRÝSTINGUR HALDAST ÖBREYTTUR Í SÓLARHRING. LAGNIR INNHÁSS SKAL EINANGRA MED 15 mm ÞYKKUM GLERULLARHÓLKUM OG VEFJA SÍÐAN MED PLASTDÚK, EDA ÖÐRU SAMBÆRILEGU. MESTA MIL Á MILLI UPPHENGJA ER 2,3 m UNDIR LOFTUM OG 1,0 m Á VEGGJUM. ÖFNAR SKULU FRAMLIDDIR Í SAMRÆMI VÍD KRÖFUR ÍST 69. Á HVERN ÖFN KOMI STILLITÉ, LOFTSKRÚFA OG HITASTÝRÐUR RENNSLISLOKI SKV. ÖFNATÖFLU. Á TEIKNINGU ER SÝNT HVAR SETJA SKAL LOFTSKRÚFUR Á ADALLAGNIR. GÆTA SKAL ÞESS AD HALDA AÐGENGI AD LOFTSKRÚFUNUM VÍD FULLNADARFRÁGANG INNHÁSS.

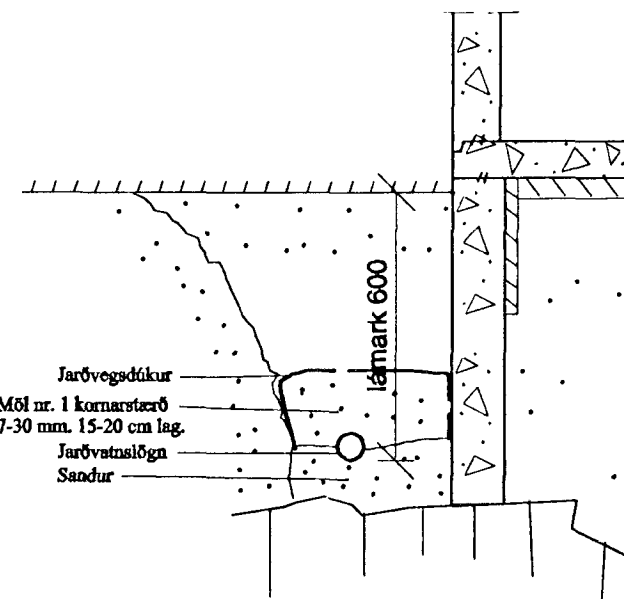
LÖGN Í GEGNUM SÖKKULVEGG



FRÁGANGUR LAGNA MILLI BRUNAHÓLFA

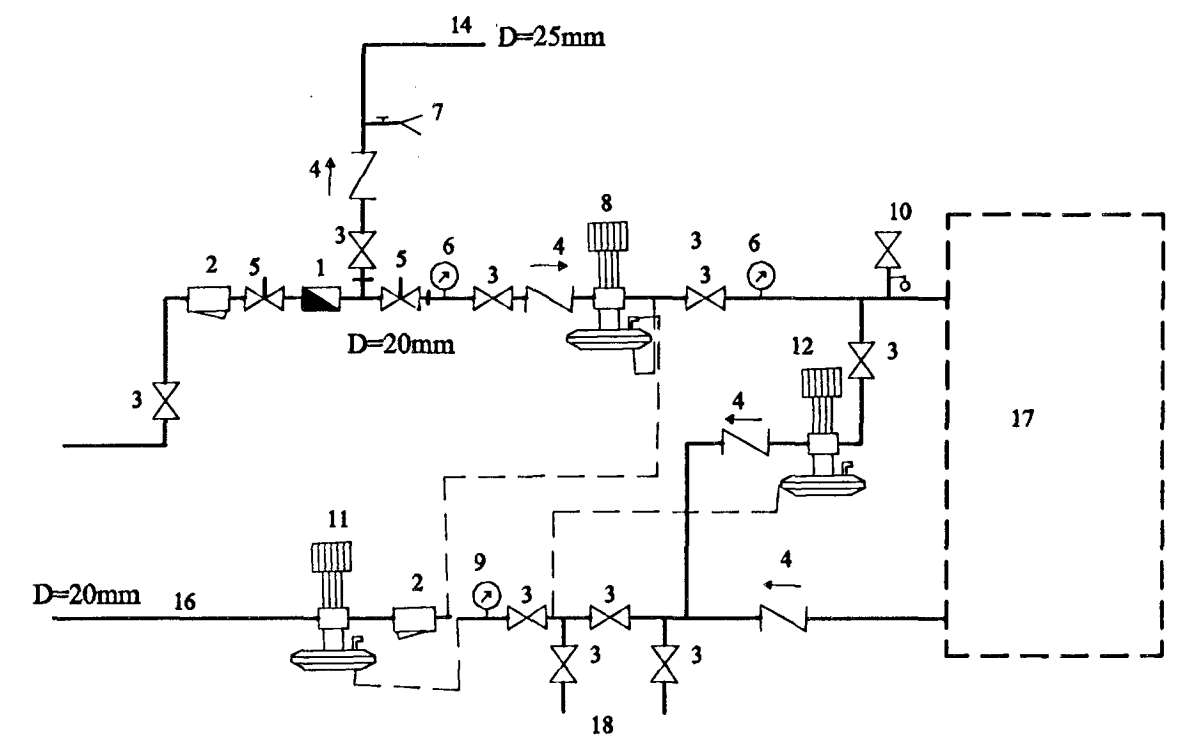


FRÁGANGUR JARÐVATNSLAGNA



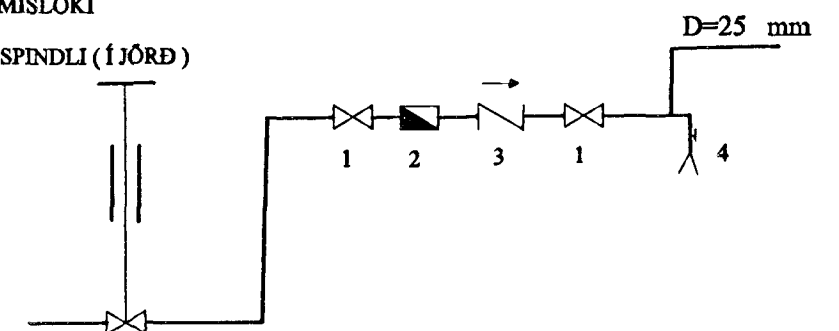
HITAVEITUGRIND:

- 1 HITAVEITUMÆLIR
- 2 SÍA
- 3 RENNSILOKI
- 4 EINSTREYMISLOKI
- 5 SJÁLFRIVIRKUR RENNSLISHEMILL
- 6 HITAMÆLIR
- 7 TÆMING
- 8 ÞRÝSTIJAFNARI
- 9 HITA OG ÞRÝSTIMÆLIR
- 10 ÖRYGGISLOKI M. FJÖÐUR 6 kg/cm²
- 11 SLAUFULOKI
- 12 HITASTÝRÐUR VENTILL
- 13 HITANEMI
- 14 HEITT NEYSLUVATN
- 16 AFFALL HITAVEITU LEITT Í FRÁRENNSLISLÖGN
- 17 ÖFNAKERFI HÚSSINS
- 18 SNIÐBRÆÐSLUKERFI



VATNSVEITUGRIND:

- 1 RENNSILOKI
- 2 VATNSMAGNSMÆLIR
- 3 EINSTREYMISLOKI
- 4 TÆMING
- 5 LOKI MED SPINDLI (Í JÖRD)



Byggingatæknifráeðingur
Afgreitt þann
09. DES. 1998
Sigurbjartur Halldórsson

BJARKI GUÐMUNDSSON BYGGINGATÆKNIFRÆÐINGUR
LÆKJASMÁRI 84, 200 Kópavogi
Sími: 564 1607 & 896 4994

Teygabyggð 4, Hafnarf.
Lagnir
ALMENNT

MEV. 1:50
DAGS 1. NOV. '98
RANNAÐ BG
TILBOD BG
SAMÞYKT
VIRK.NR. ERJ06
1000-lagnir
TILBOD.NR. L000
FTF/ KTF: 041267-3649

NR	DAGS	BREYTINGAR	NAFN