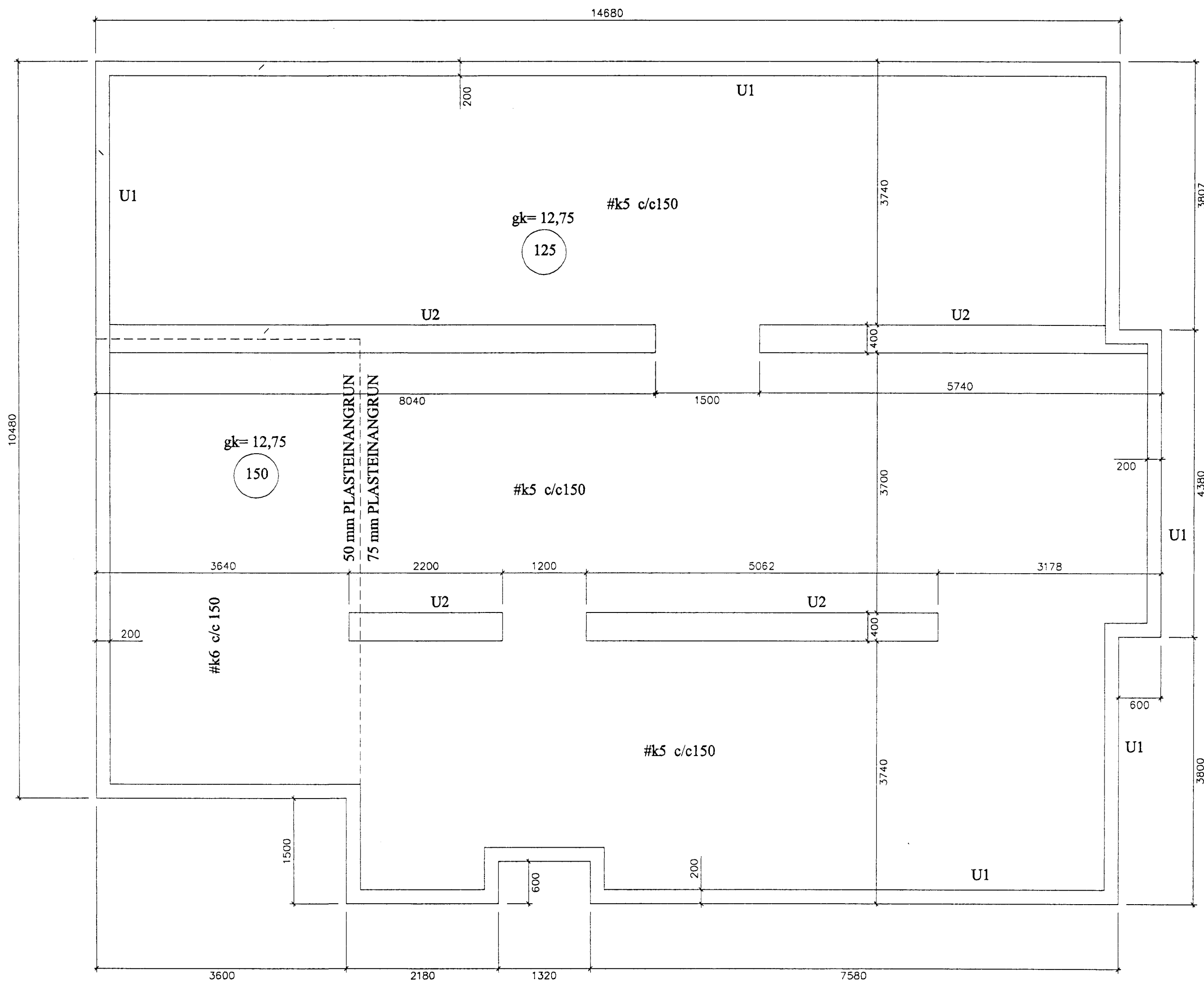
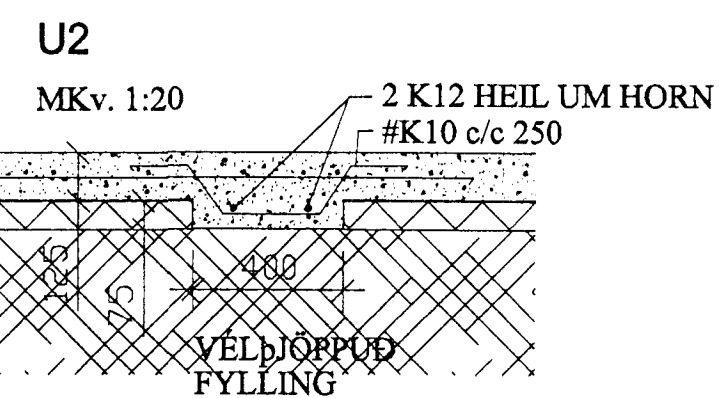
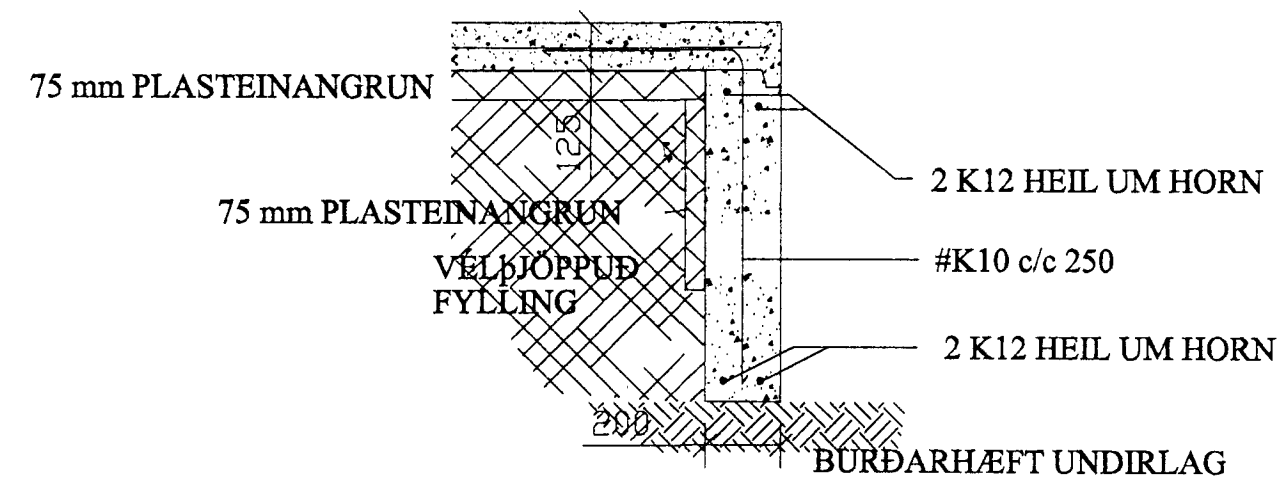


Grunnmynd  
MKv. 1:50



JÁRNALÖGN BOTNPLÖTU SKAL GERÐ ÚR FORUNNUM MOTTUM #150 OG SKÖRUN VERA SKV. FYRIRSKRIFT FRAMLEIÐANDA. LÁGMARKSSKÖRUN ER 400 mm. ENÐAR SKULU SKÖRNIR 40 mm FRÁ ÚTBRÚN SÖKKLA. JÁRNAGRIND KEMUR Í MIÐJA PLÖTU.

U1  
MKv. 1:20



Byggingafulltrúi Hafnarfjarðar  
Afgreitt þann  
04 SEPT. 1998  
Kristján Þórarinnsson

STEINSTEYPA - S200  
BENDISTÁL - Ks40  
UNDIRSTAÐA - MESTA BOTNÁLAG <15MPa.  
FYLLING - ÞJÓPPUNARKRÖFUR ERU:  
E2 > 100 MPa  
E2/E1 < 2,3

BJARKI GUÐMUNDSSON BYGGINGATÆKNIFRÆÐINGUR  
LÆKJASMÁRI 84, 200 Kópavogi  
Sími: 564 1607 & 896 4994

Teigabyggð 4, Hafnarf.  
SÖKKLAR & GÓLFPLATA  
Grunnmynd og snið

NR	DAGS	BREYTINGAR	NAFN
01	Ágúst '98	Breyting á járnabindingu botnplötu og einangr. sökkla	BG

MEV. 1:50/20  
HANNAÐ BG  
DAGS Maí '98  
TÆKNAD BG  
VIÐTÆK V001.dwg  
TÆKN.NR. V-001  
FTEI KT. 041267-3649