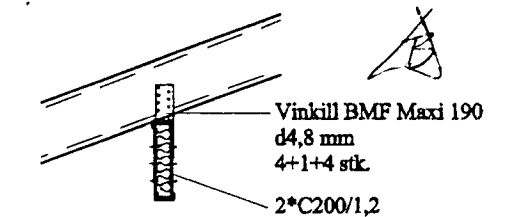
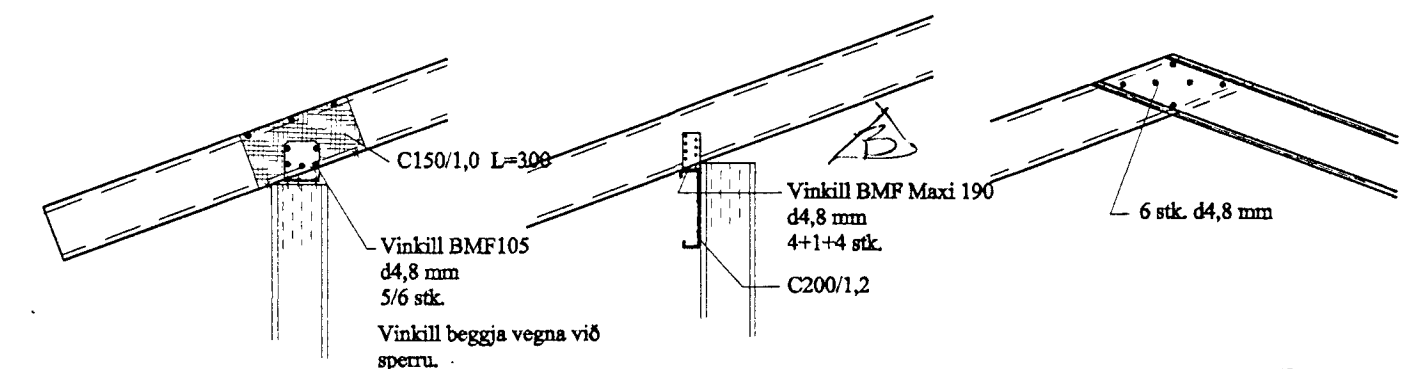


ÞAKVIRKI ER SAMSETT ÚR STÁLGRINDAREFNI FRÁ LINDAB AB (eða samb.l) OG NEFNDAR STÆRDIR, GERÐIR OG ÞYKKTIR ERU SBR. FRAMLEIÐSLULÍNU LINDABS. LÁGMARKS FJÖLDI 44,8 SRÚFA Í FESTINGU ER 3 STK EF ANNAD ER EKKI GEFID Á DEILIMYND. ALÖG Á ÞAK ERU SKV ÍST 12 OG DS 409/410. KLÆÐNING Á ÞAK SKAL SKRÚFAST MEÐ 4,8/35 SJÁLFBORANDI RIDFRÍUM SKRÚFUM FYRIR TRÉ e/c 100. FLÓTUKLEÐA SKAL ÞAKFLÓT MEÐ 18 mm VATNSL. KROSSVIEÐ. OFAN Á ÞAKPAPPA SKAL FESTA LEKTUM 36*100 MEÐ 3 stk. 120 mm SJÁLFB. GALV.HÚÐUDUM TRÉSKRÚFUM Í HVERJA SPERRU UNDIR NAGLARÖÐ ÞAKJÁRNS. EINANGRA SKAL Í STOFU MEÐ 150 mm LÉTTULL MILLI SPERRA OG 50 mm ÞÉTTULL Í TIMBURGRIND UNDIR SPERRUR. ÞAR SEM LOFT ERU TEKIN NIÐUR EINANGRAST MEÐ 150 mm LÉTTULL OG 50 mm VINDULL. KLÆÐA SKAL MEÐ TVÖFÖLDU GÍFSLAGI 13 mm UNDIR EINANGRUN. VANDA SKAL FRÁGANG RAKASPERRU Í ÞAKI. LOFTUN ÞAKVIRKIS SKAL GERÐ MEÐ ø40 PEH RÖRI SKV NÁNARI ÚTFÆRSLU ARKITEKTS.

SNIÐ T1
Mkv. 1:20



SNIÐ T2/T2'/T2''
Mkv. 1:20



Byggingatulltrúi Hafnarjarðar
Afgreitt þenn
02 NOV. 1998
Sigurbjartur Halldórsson

GRUNNMYND ÞAKVIRKIS
Mkv. 1:50

BJARKI GUÐMUNDSSON BYGGINGATÆKNIFRÆÐINGUR
LÆKJASMÁRI 84, 200 Kópavogi
Sími: 564 1607 & 896 4994

VERKHEITI: Teigabyggð 4, Hafnarf. ÞAKVIRKI
Grunnmynd og snið
MEV. 1:50/20 DAGS Jún'98 VERK NR. ERP06 TEEKJ.NR. V-201
HANNAB. BG SAMVEIT V201.dwg
BG BG Egar R. Þorhaldur
BYGGINGATULLTRÚI
Sigurbjartur Halldórsson
FTF/ STJ. 041267-3649

01 09.09.98 BREYTING A FÖSTINGU
NR. DAGS BREYTINGAR NAFN