

SKÝRINGAR:

MÁLSTRAUMUR ROFA OG TENGLA SÉ 10 A.

PÍPUR SÉU 16 mm, VÍR 1,5 mm². HÆÐ ROFA SÉ 105 cm, HÆÐ TENGLA SÉ 20

cm. NEMA ANNARS SÉ GETID. ALLAR HÆÐIR MIÐAST VIÐ FULLFRÁGENGIN GÓLF.

TAKA SKAL MÁL MILLIVEGGJA S.K.V. SMÍÐATEIKNINGU.

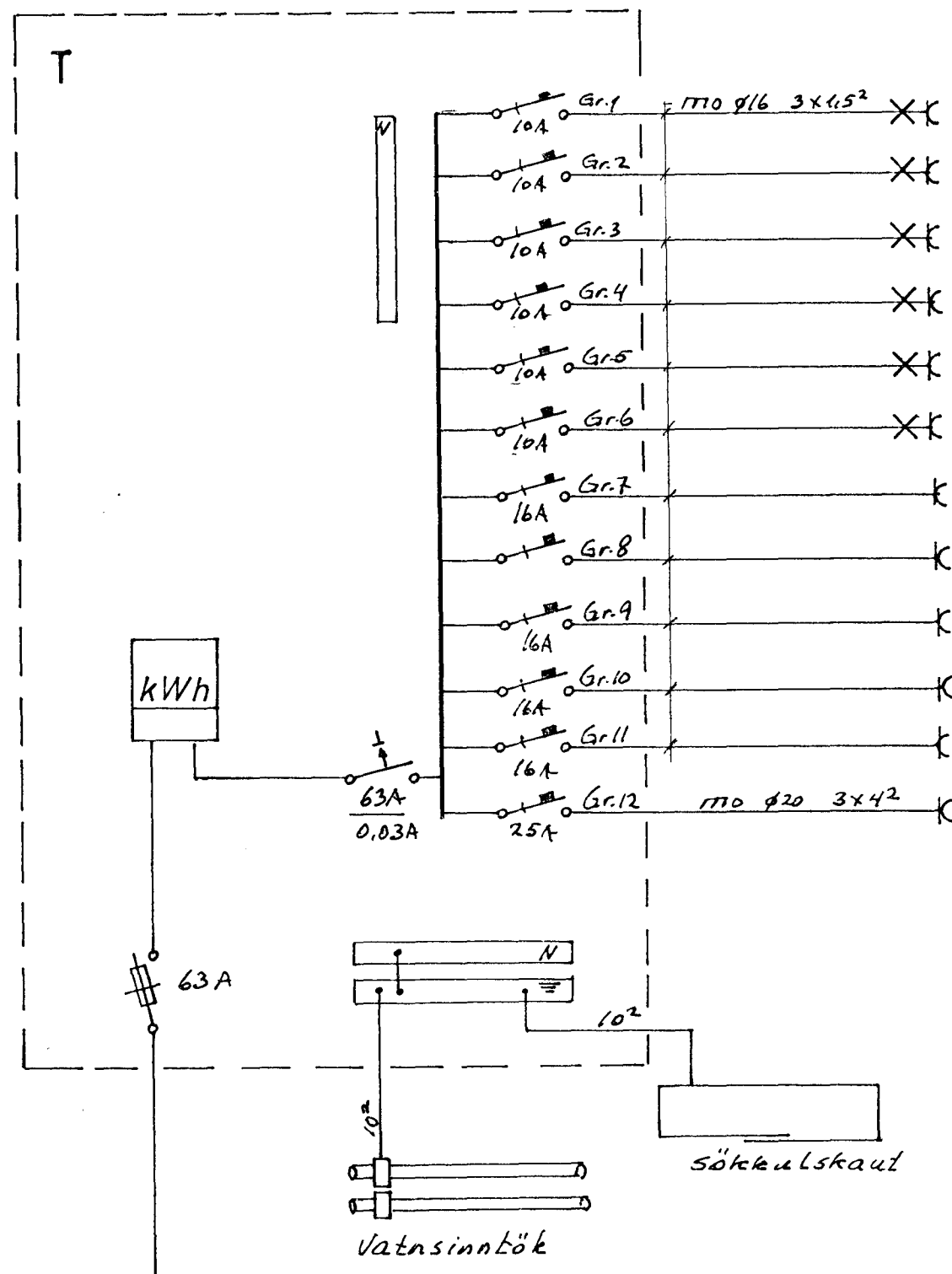
BINDA SKAL SAMAN VATNSINNTÖK OG JARDBINDA BAÐKAR OG

STURTUBOTN.

L TÁKNAR LOFTNET.

F TÁKNAR SÍMA.

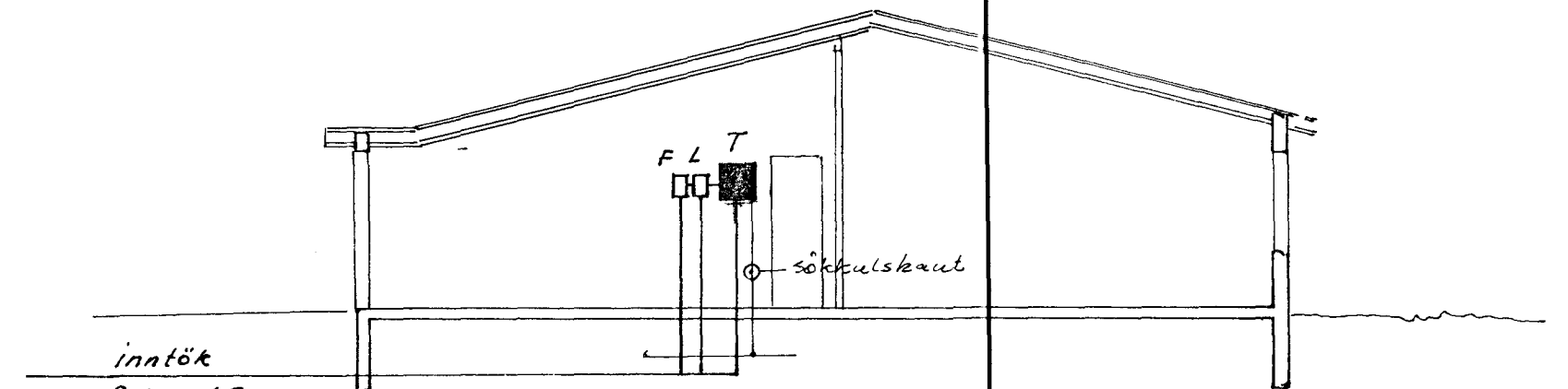
DS TÁKNAR DYRASÍMA.



- Gr.1 10A 170 g16 3x45² X Ljós og tenglar stofa og borðstofa
- Gr.2 10A X eldhúsi
- Gr.3 10A X " hol, fjölsk. og herb.
- Gr.4 10A X " herb. andd. og þvottaherb.
- Gr.5 10A X " herb. hjón og bað
- Gr.6 10A X " bifreiðageymsla
- Gr.7 16A X Tengill Tengill bifreiðag. 16A
- Gr.8 16A X Tenglar eldhúsi
- Gr.9 16A X Tengill uppþvottavél
- Gr.10 16A X " þvottavél
- Gr.11 16A X " þurrkari
- Gr.12 25A 170 g20 3x42 X " eldauél

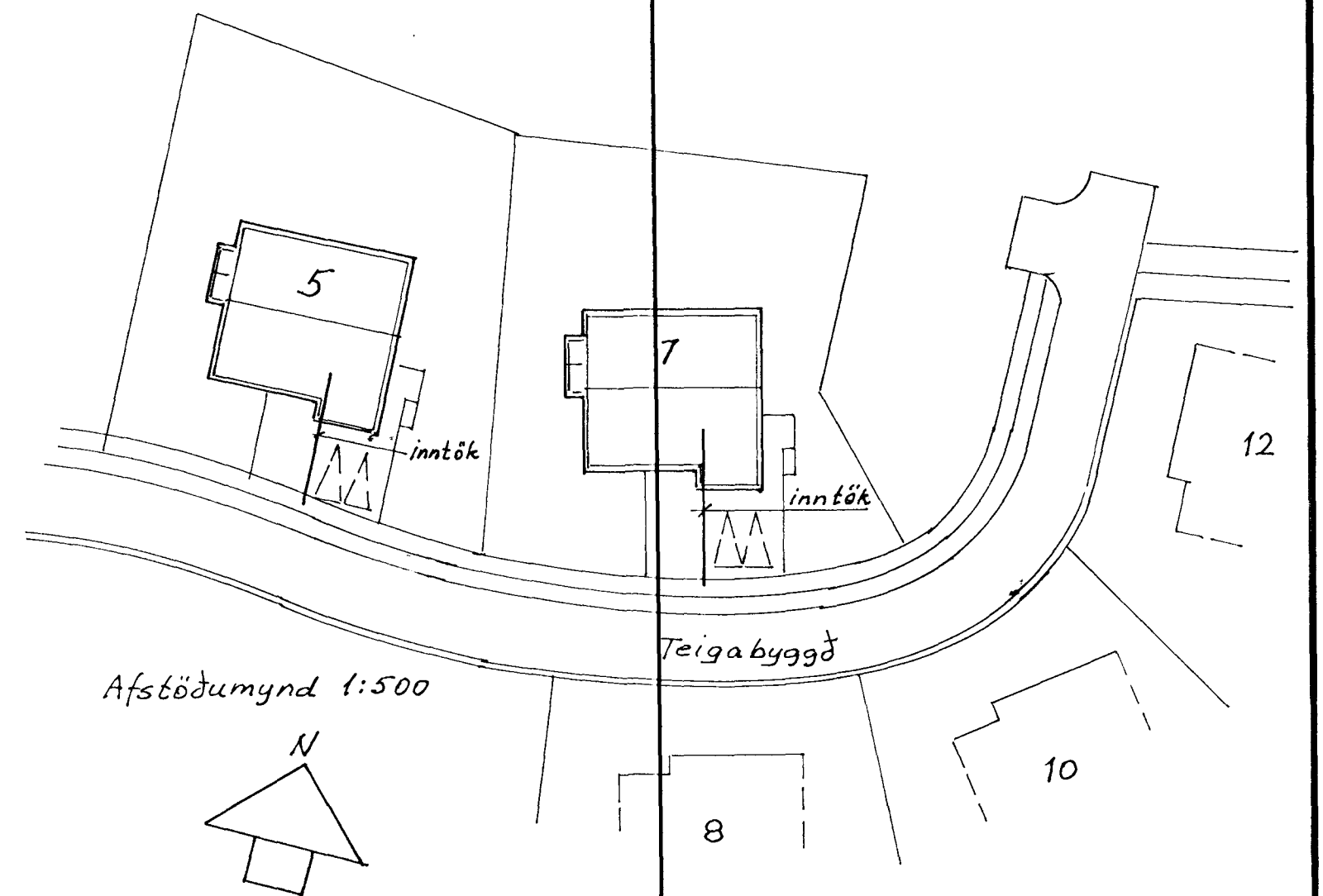
R.H 230/400V

HÚSVEITA TENGIST Á FASA S.



inntök
RH ø50
Sími ø50
loftn. ø50
aukar. ø25 frá T
Rör skulu ná útfyrir
lotarmörk.

Snid M 1:100



TEIGABYGGÐ 5 HAFNARFIRÐI

FRDR	05.99	FSH	EINLÍNAMYND, AFSTAÐA OG SNID	KVARÐI 1:100 1:500
TEIKN	05.99	FSH		
SAM			Nr. 1.201.99	bl.2 af 2
Tölur: 9. Hannamann 5.565-4160 Hafnarfirði				

BREYTING DAGS TEIKN SAMÞ