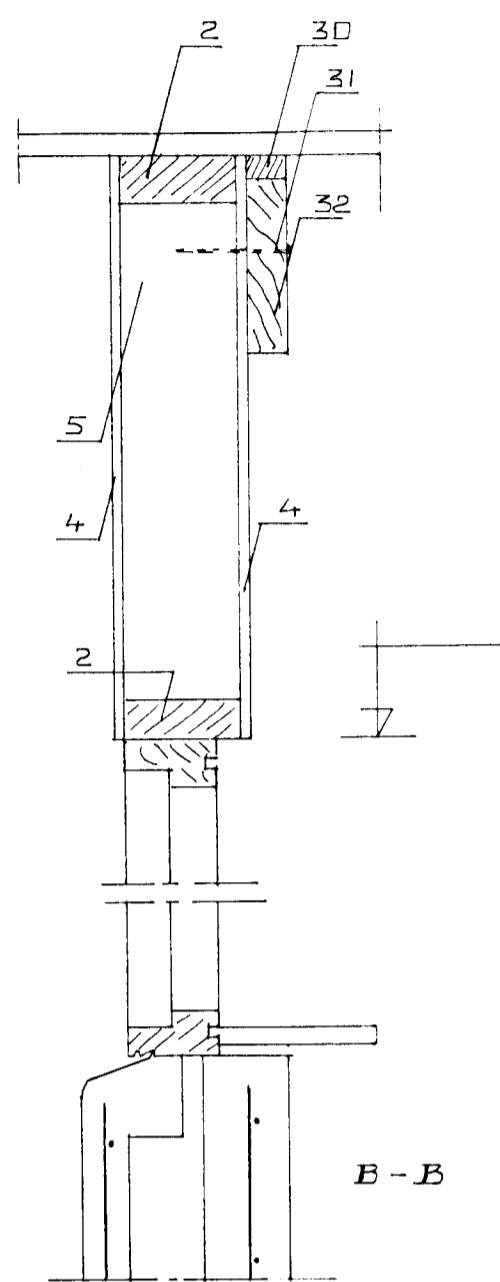
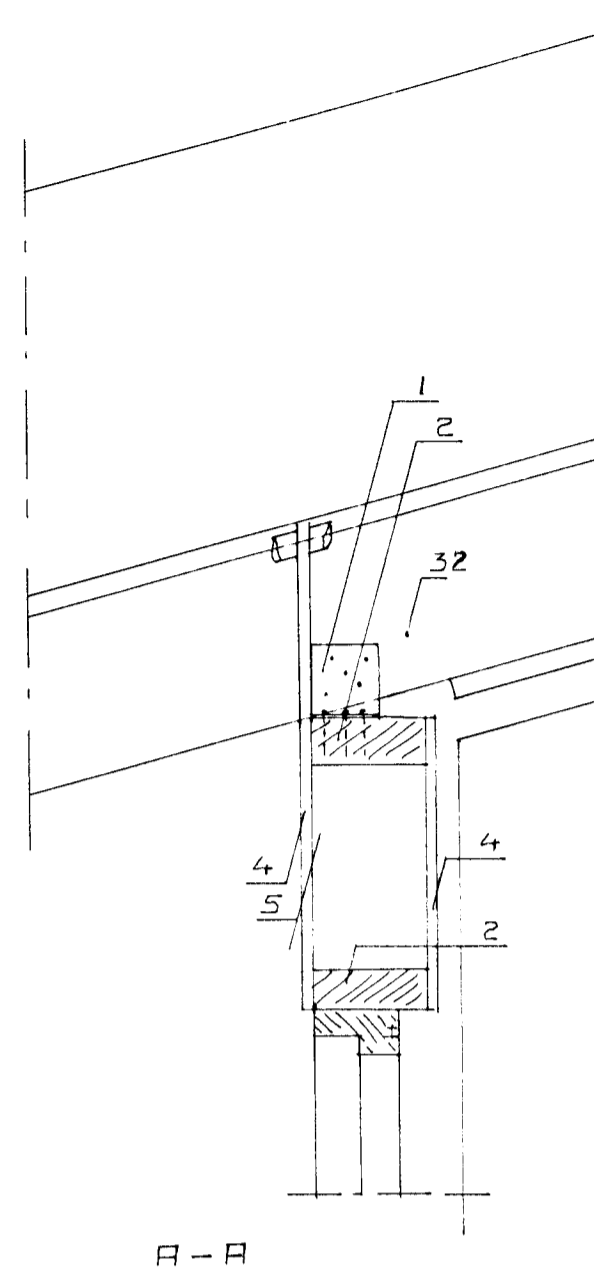


DEILI 3

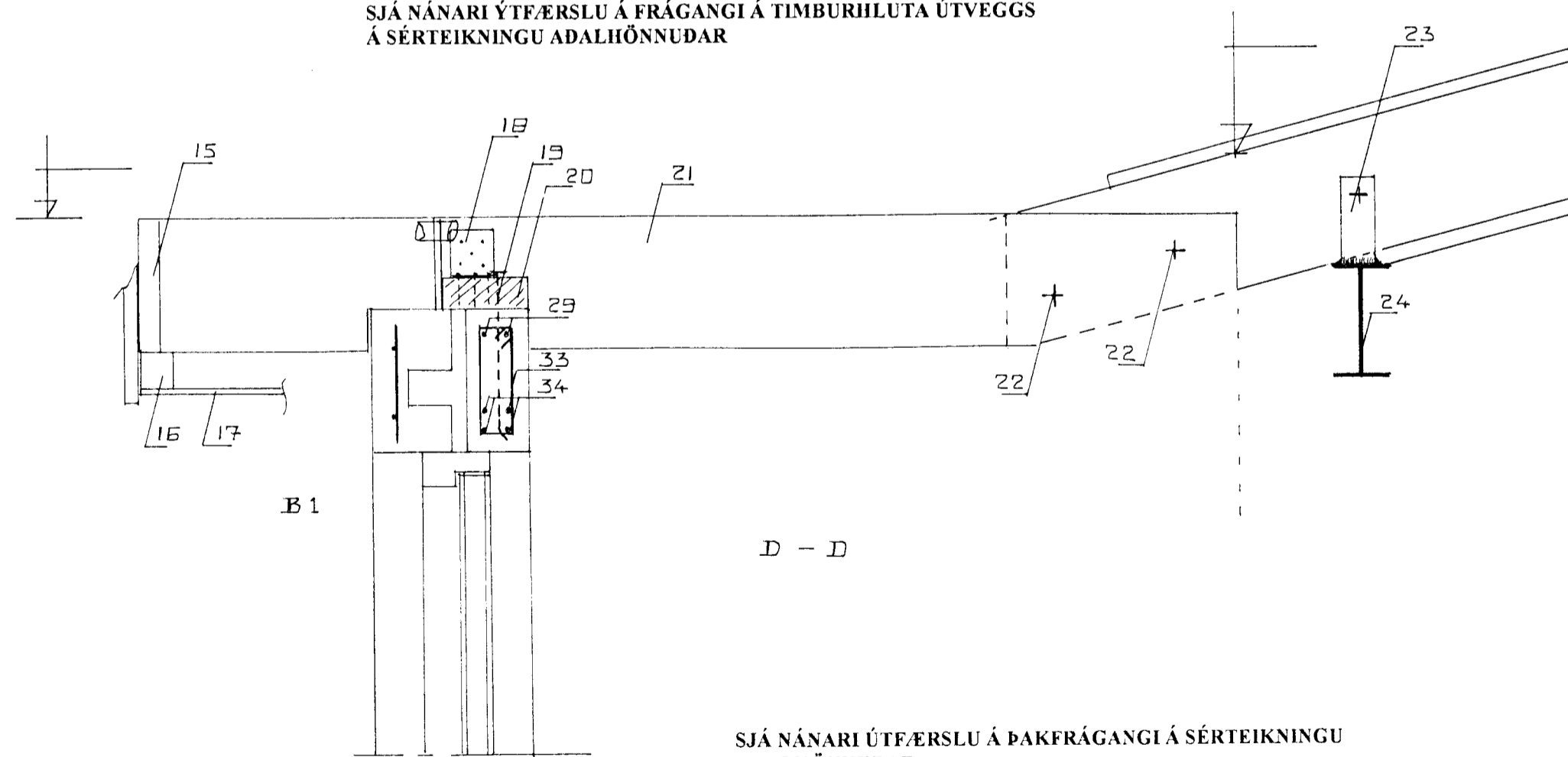


B - B



A - A

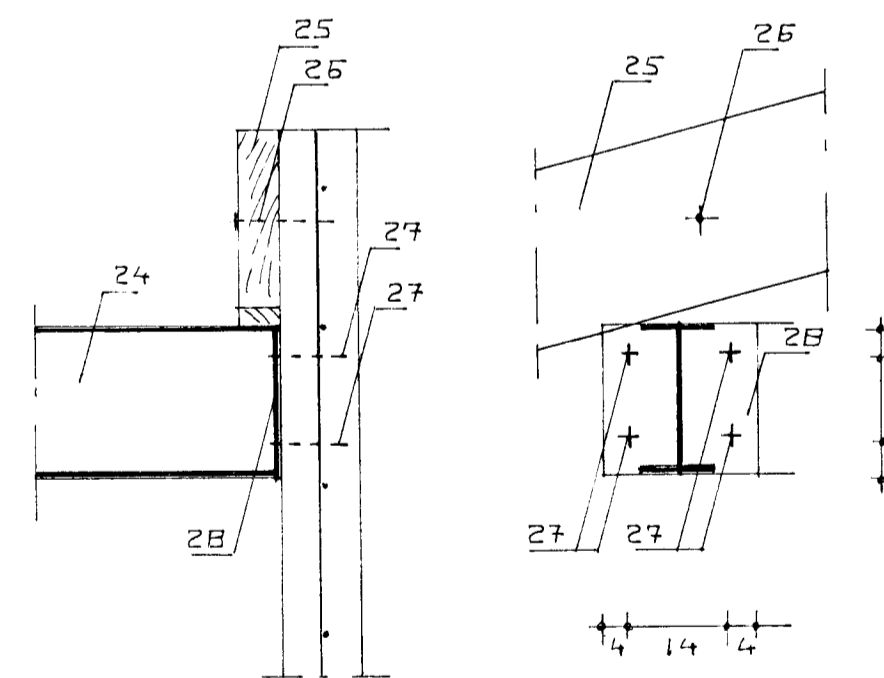
SJÁ NÁNARI ÝTFÆRSLU Á FRÁGANGI Á TIMBURHLUTA ÚTVEGG
Á SÉRTEIKNINGU ADALHÖNNUDAR



B 1

D - D

SJÁ NÁNARI ÚTFÆRSLU Á ÞAKFRÁGANGI Á SÉRTEIKNINGU
ADALHÖNNUDAR



DEILI 1

Merkingar:.

1. Vinkill BMF-105 1 stk. hvoru megin við sperru, negling 5 stk. 40/50 hvoru megin við sperru.
2. 50x150
3. Fr. sknúfa 12x170
4. 16 mm. vatnsh. grenikrossviður negldur í undirstykki, yfirstykki og stoðir m. kams. 40/50 c/c 15 cm. í urethan lím.
5. Stoðir 50x150 c/c 60 cm. einangrun 150mm. steinull milli stoða innan við einangrun komi 0,20 mm. þolplast.
6. Borðab. 12x70 í vinkil og í gegnum undirstykki.
7. Vinkill 70x90x90x4 borðab. 12x110 í gegnum súlu.
8. Borðab. 12x110 í gegnum súlu og vinkil.
9. Vinkill 70x120x120x4
10. Borðab. 12x70 í gegnum vinkil og undirstykki
11. Límtrésúla 90x90
12. Borðab. 12x110 2 stk.
13. Stálplata 90x150x5 rafsoðin við stálplötu á vegg 4 mm. rafsuða.
14. Stálplata 100x100x5 með 2 stk. ásodnum innsteyptum lykkjum K - 12 L = 10x10 cm.
15. 35x35 neglt utaná sperru m. 3 stk. 3" galv.
16. 50x50 neglt undir sperru m. 2 stk. 4" gavl.
17. 12 mm. rás. krossviður
18. Vinkill BMF 90 1 stk. hvoru megin negling 5 stk. kams.40/50 í hvorn væng.
19. 12 mm. snittteinn L=50cm. innsteyptur c/c 50 cm.
20. Reimstykki útveggja 50x150
21. Sperra 50x225
22. Borðab. 12x120
23. Stálplata 65x150x4 1 stk. beggja megin við sperru rafsoðin við stálbita 4 mm. rafsuða maskinubolti 12x120 í gegnum sperru.
24. Stálbiti IPE - 220
25. Sperra 50x225
26. Múrbolti 12x120 c/c 80 cm.
27. Múrb. 16x110
28. Stálplata 220x220x6 rafsoðin við bitaenda m. 4 mm. rafsuða.
29. 2 stk. K-10
30. 25x50 neglt ofan á sperru m. 3" galv. c/c 12 cm.
31. Fr. sknúfa 10x150 1 stk. í hverja stoð.
32. Sperra 50x225
33. Lykkja K-10 c/c 20 L=7x18
34. 4 stk. K-10.

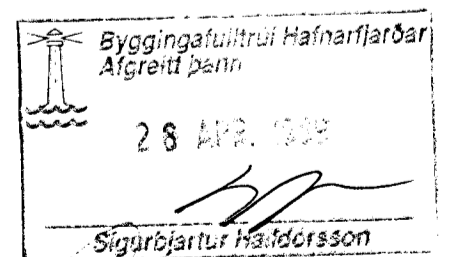
TEIGABYGGÐ 5 HAFNARFIRÐI.

ÞAK SNIDMYNDIR.

APRÍL 1999.

MKV. 1: 10.

Jóhannes Pétursson 010448-3959 S-567-5107



ABS

teiknistofa

S-567-5107.

Nr. 14.