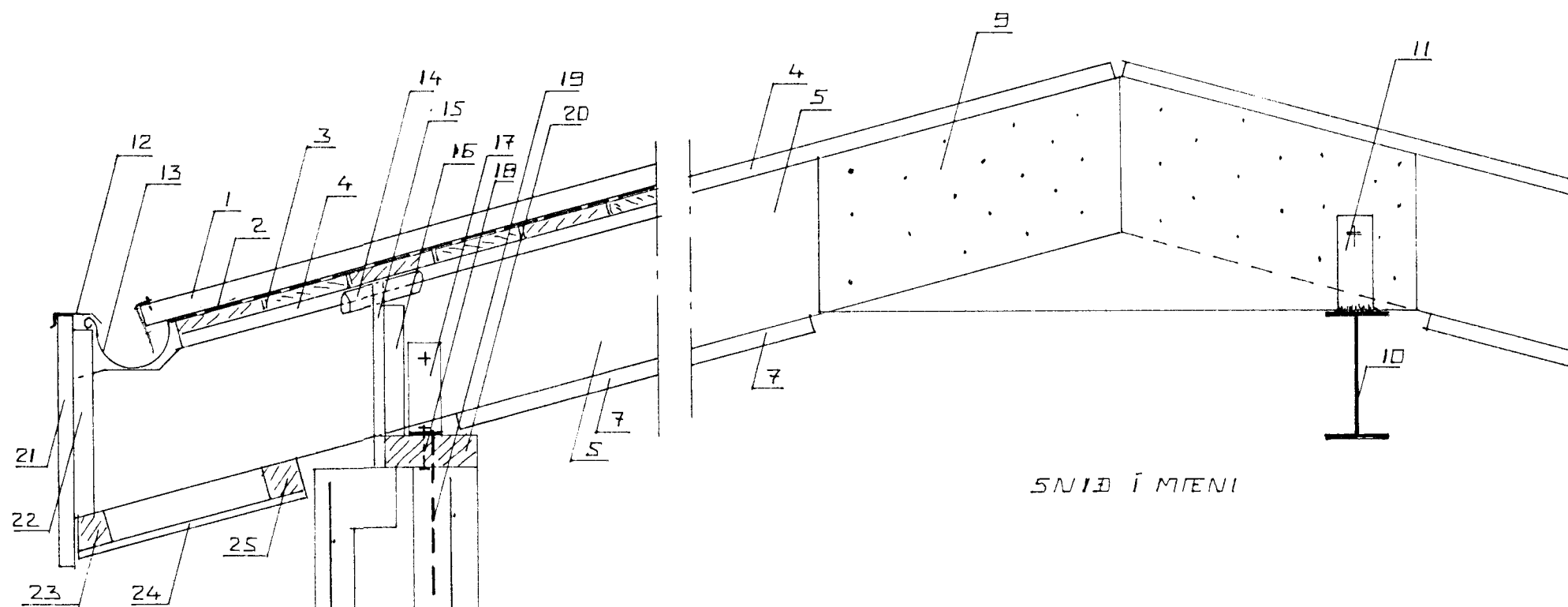
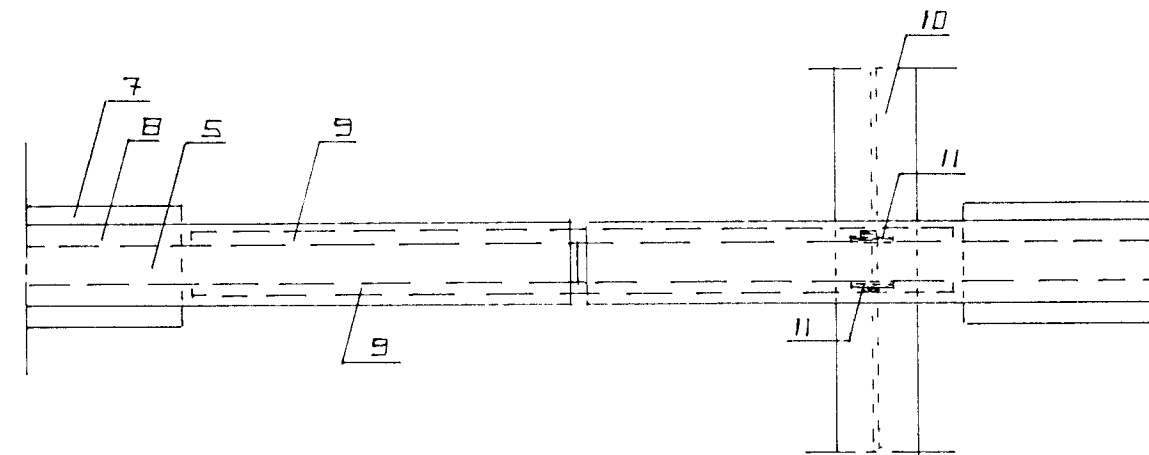


SNID Í SPERRU
MEÐ ÆNEGLINGU

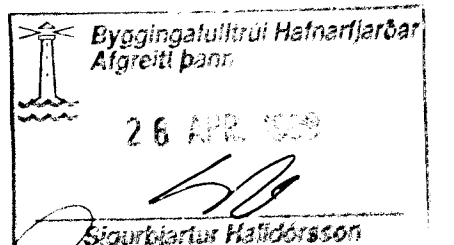


SNID Í MIENI

SNID Í ÞAKKANNT

Merkingar:.

- 1 Þakstál, sjá neglingu í skýringatexta.
- 2 Þakpappi.
- 3 Þakklæðning, sjá neglingu í skýringatexta
- 4 25x100 neglt ofan á sperru m. 3" galv. c/c 12 cm. í urethan lím.
- 5 Sperra 50x225
- 6 200 mm. steinullareinangrun m. áföstum vindpappa
- 7 25x150 neglt undir sperru m. 3" galv. c/c 12 cm. í urethan lím.
- 8 0.20 mm. þolplast.
- 9 20 mm. vatnsh. grenikrossviður beggja megin við sperru negling 36 stk. kams. 40/50 í hvora plötu í urethan lím.
- 10 Stálbiti IPE - 220.
- 11 Stálplata 65x150x4 1 stk. hvorummeginn við sperru rafsoðnar við stálbita m. 4 mm. suðu maskinubolti 12x120 í gegnum sperru.
- 12 Kantblikk til lokunar á rennu
- 13 Þakrenna
- 14 Loftrás Ø 40 mm. rör 2 stk. í hvert sperrubíl.
- 15 12 mm. vatnsh. krossviður negldur í reim og í 35x35 lista við sperru m. 2 1/2" galv. c/c 15 cm.
- 16 35x35 neglt utan á sperru m. 3 stk. 3" galv.
- 17 Vinkill BMF 160x50x3x40 1 stk. hvoru megin við sperru maskinubolti 12x70 í gegnum sperru.
- 18 Borðab. 12x70 í gegnum reimstykki.
- 19 12 mm. snititeinn L=50 cm. c/c 50 cm. innsteyptur.
- 20 Reimstykki 50x150
- 21 Vatnasklæðning 20x120
- 22 Listi 35x35 negldur utan á sperru með 3 stk. 3" galv.
- 23 50x50 skásagað neglt undir sperru með 2 stk. 4" galv. í hverja sperru.
- 24 12 mm. rásaður krossviður.
- 25 50x50 neglt undir sperru með 2 stk. 4" galv.



TEIGABYGGÐ 5 HAFNARFIRÐI.

ÞAK SNIDMYNDIR.

APRÍL 1999.

MKV. 1 : 10.

Jóhannes Pétursson 010448-3959 S - 567-5107

ABS

teiknistofa

S - 567-5107.

Nr. 13.