

**GAFL NORÐUR**  
Mkv. 1:50

**GAFL SUÐUR**  
Mkv. 1:50

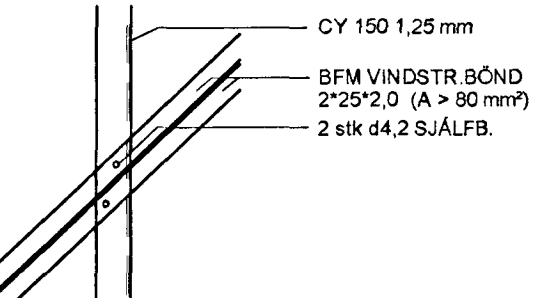
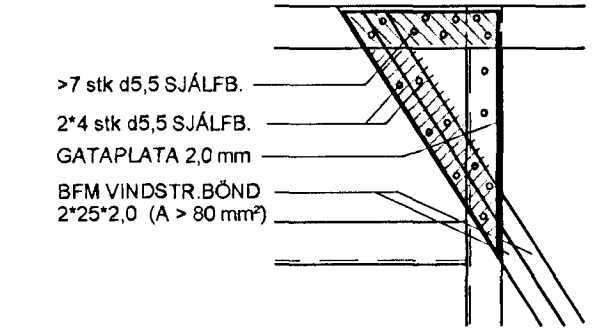
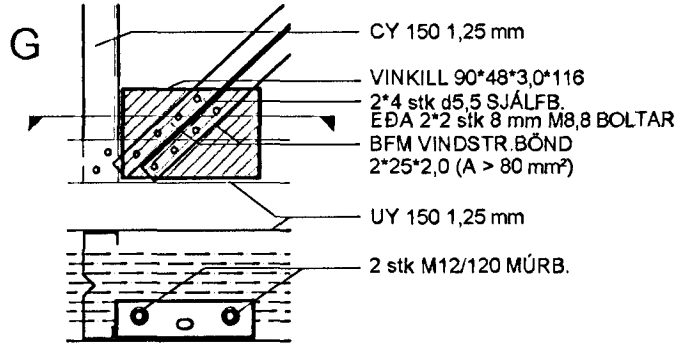
**HLIÐ AUSTUR**  
Mkv. 1:50

**HLIÐ VESTUR**  
Mkv. 1:50

**FESTING U**

**FESTING G**

**millistöð**



Efnisgerð grindar skv. efni frá Norsk Profilforming. Almennt eru stoðir úr CY 150 1,25 mm stálprófil. Fótstycki og yfirstykki glugga eru UY 150 1,25 mm nema annað sé tekið fram á sniðmyndum. Togbönd skulu staðsett skv. teikn. og vera galv. 2\*25\*2,0 vindtogbönd (A > 80 mm²). Festing togbanda við yfirstykki veggja skal vera 2\*8 stk d5,5 mm sjálfborandi skrúfur. Á samsetninguna U skal notuð 2,0 mm gataplata skv. teikningu. Festing við gólf skal gerð með vinkli 90°48\*3,0\*116 inni í grind, festum í steypu með 2 stk M12/120 múrboltum og >2\*4 stk d5,5 mm sjálfb. skrúfum í togband. Krossviður 12 mm skal festur á kóntum m/m 160 en á fleti m/m 250 í hverja stoð. Öll togbönd, festingar og ásetning krossviðs skal unnin skv. teikningum á faglegan hátt.

Adalhönnuðar  
 Bjarki Guðmundsson

|                           |                    |                        |                     |
|---------------------------|--------------------|------------------------|---------------------|
| NR                        | DAGS               | BREYTINGAR             | NAFN                |
| BJARKI GUÐMUNDSSON        |                    | BYGGINGATÆKNIFRÆÐINGUR |                     |
| LÆKJASMÁRI 84,            |                    | 200 Kópavogi           |                     |
| Sími: 564 1607 & 896 4994 |                    |                        |                     |
| VERKHEITI                 | MKV.               | DAGS                   | TEIKN.NR.           |
| Teigabyggð 12, Hlj        | 1:50               | Des '99                | V-103               |
| BURÐARVIRKI               | HANNAÐ             | TEIKNAD                | VERK NR.            |
| VINDSTÝFING ÚTVEGGJA      | BG                 | BG                     | ERP08               |
| ARTUN ADALHÖNNUÐAR        | Bjarki Guðmundsson |                        | FTH KT: 041267-3649 |