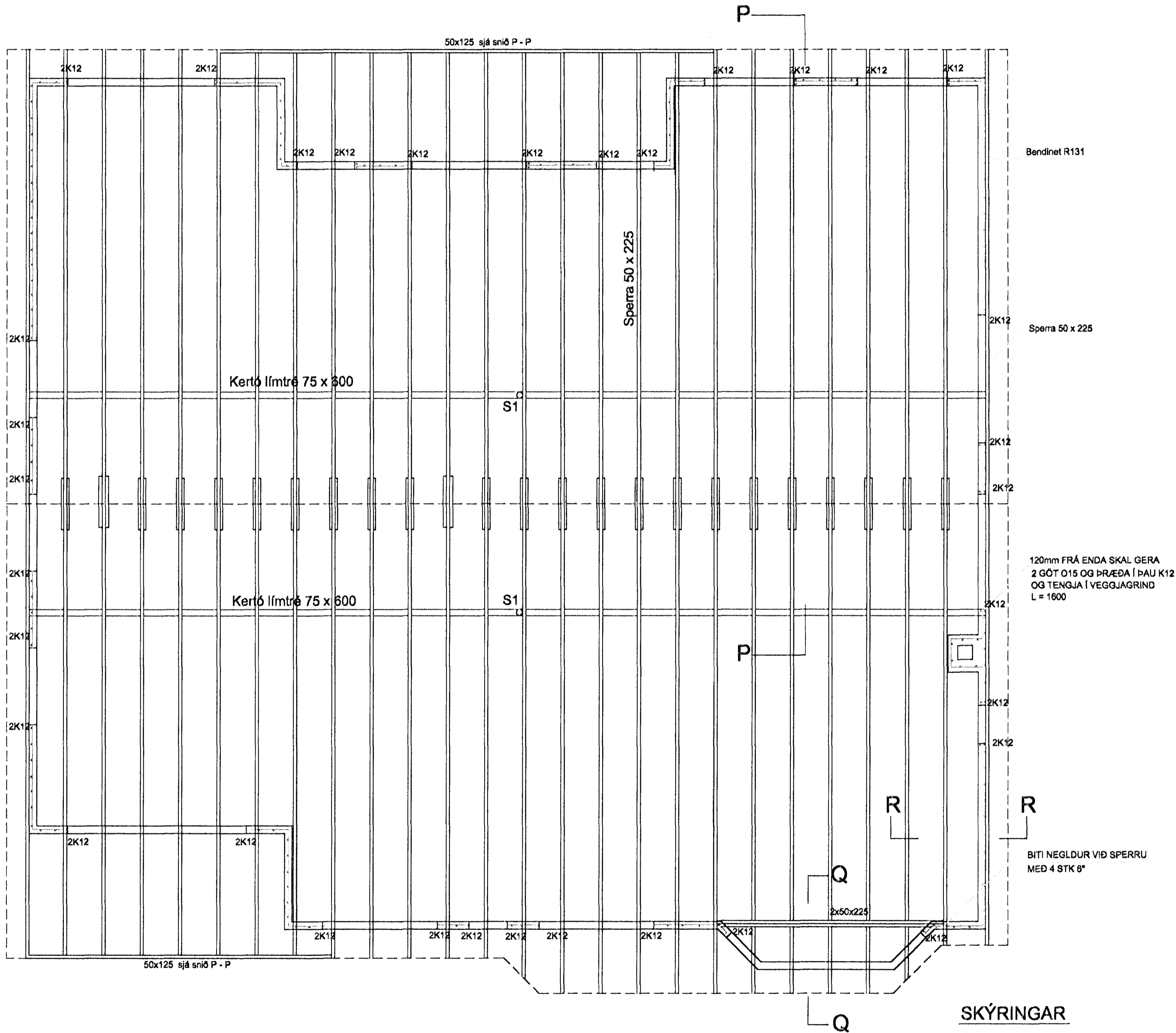
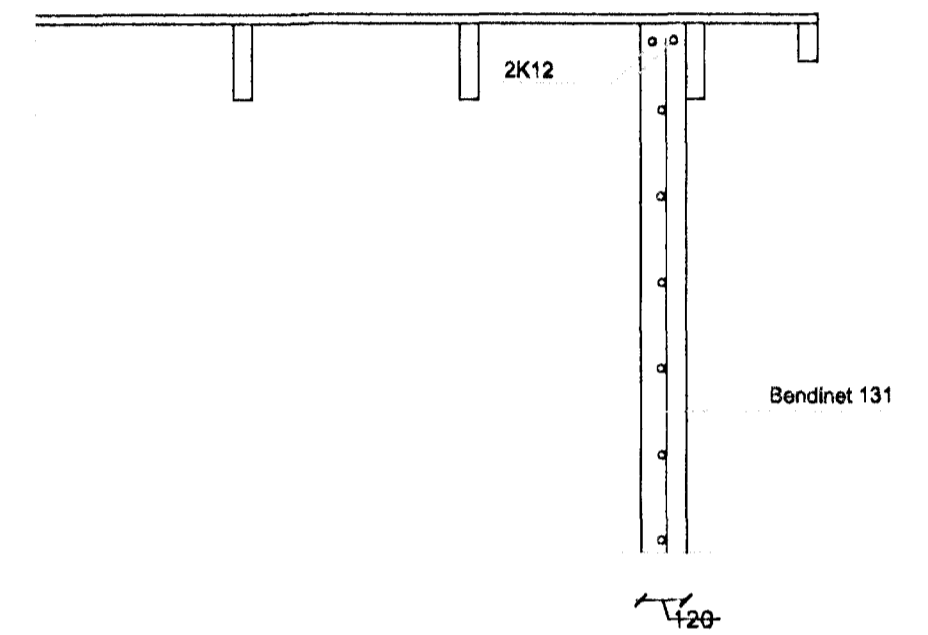


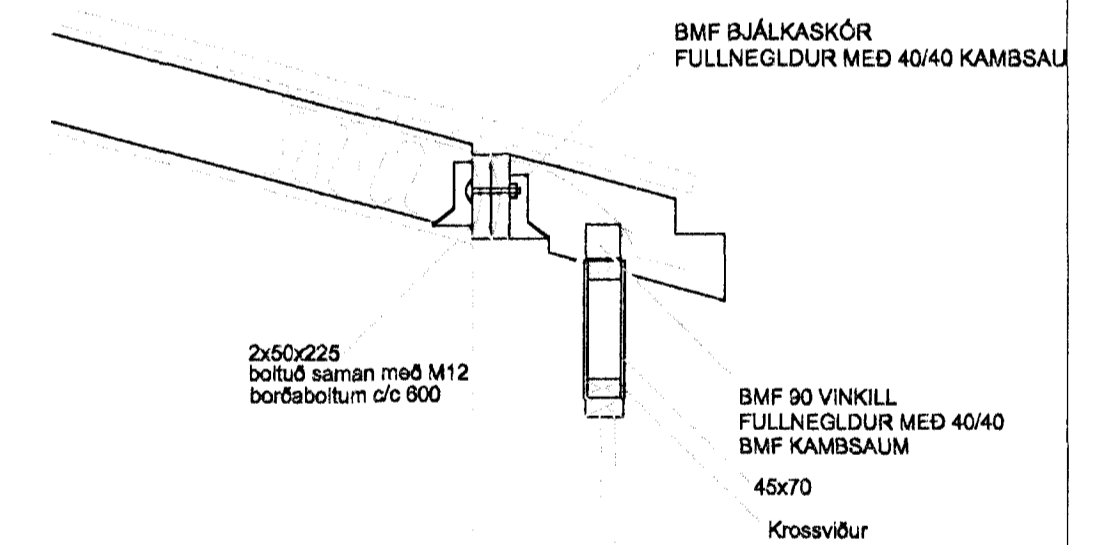
GRUNNMYND  
Mkv. 1 : 50



SNID R - R  
Mkv. 1 : 20



SNID Q - Q  
Mkv. 1 : 20



SKÝRINGAR

Öll mál eru í mm  
Sjá almennar skýringar á skýringarblaði  
Heimilt er að laska sperru yfir kertóbitum. Skörun er einnig heimil.  
Lengd tvöfaldrar sperru sé a.m.k. 1300. Boltar séu 3stk á sperru M12 borðboltar.



TEIGABYGGÐ 6  
HAFNARFIRÐI

Þakviðir  
GRUNNMYND

ÁR 1999	OA	ÁR 1999	OA
ÞÍÐI	OA	ÞÍÐI	APRÍL 99
SKALA	1 : 50 1 : 20	SKALA	

Óskar Ásgeirsson verkfr. Bóðtali 845 5 548  
Kt. 190157 - 3509