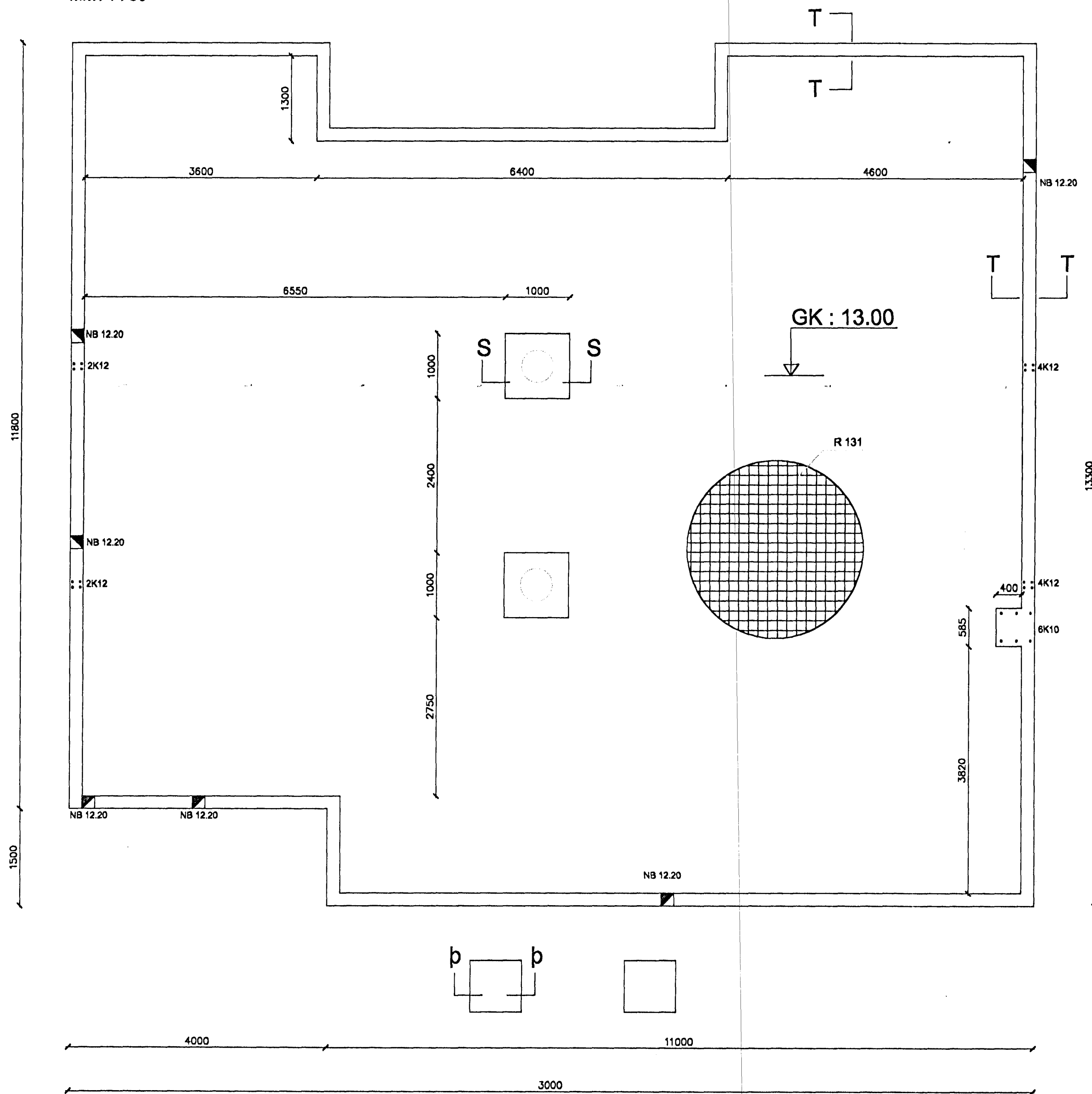
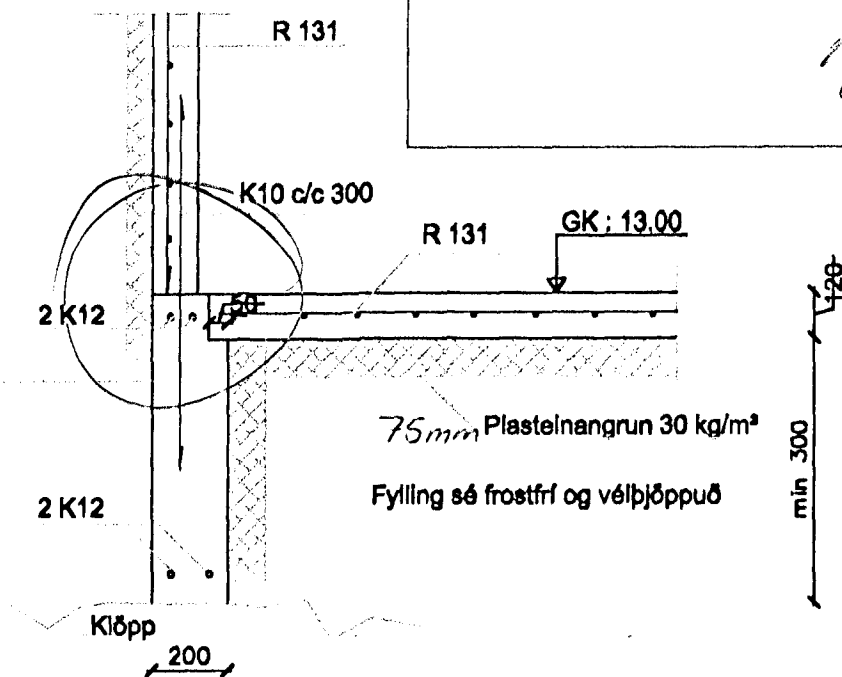


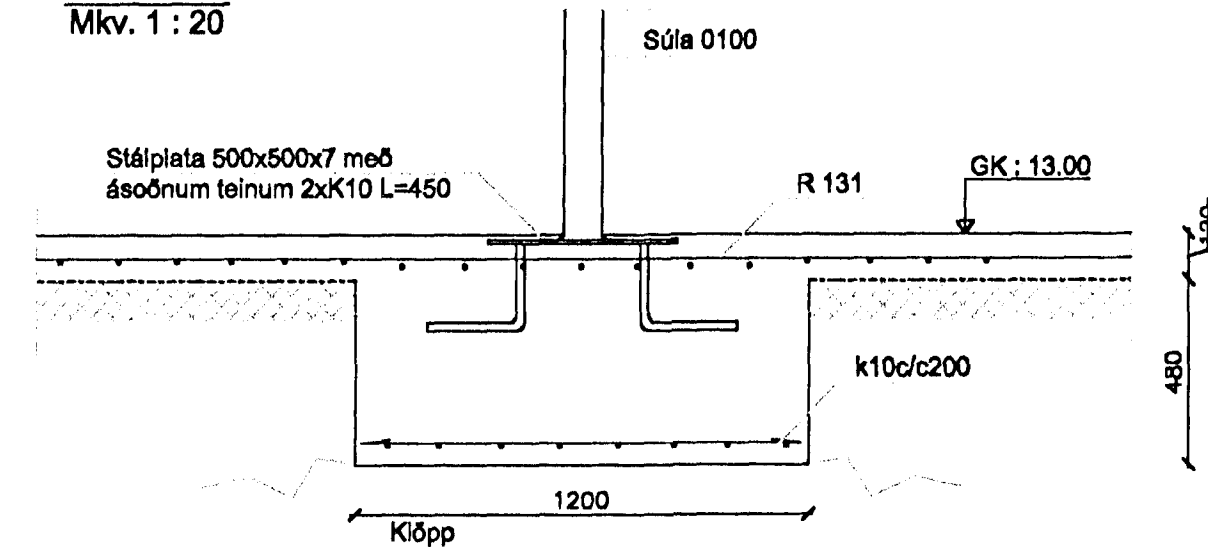
GRUNNMYND
Mkv. 1 : 50



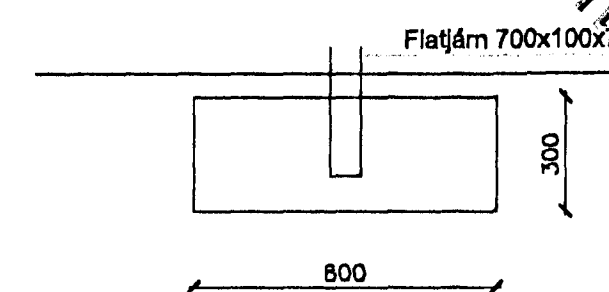
Snið T - T
Mkv. 1 : 20



Snið S - S
Mkv. 1 : 20



Snið b - b
Mkv. 1 : 20



ÖGILT
RW

ÖGILT
RW

Byggingaútrúð Hafnarfjarðar
Afgreitt þann
30 MARS 1999
Sigurbjartur Halldórsson

Byggingaútrúð Hafnarfjarðar
Afgreitt þann
30 MARS 1999

SKÝRINGAR

Sjá almennar skýringar á skýringarbláði
Öll mál eru í mm

Kambetál sé KS 40 með skrúðmörk 410 N/mm². Sjá ÍST 10 1 3 og ÍST 10 6 1

Stálsetypa sé S250 með eigmál 60-80 mm án flöta
V/S tala sé 0.65. Sjá ÍST 10 17 og 10 18

Táknar gat, 200x200 í undirstöðuvegg hæð sé í
NB táknar neðri brún

Byggingaútrúð Hafnarfjarðar

TEIGABYGGÐ 6
UNDIRSTÖÐUR

GRUNNMYND
SNIÐ

Ársmót	ÓA	Ísma	ÓA
Yfir	ÓA	ÓA	feb. 99
Skala	1:50		
	1:20		

Óskar Ágústsson verkfr. Botnaki 847 5 548
Kt. 190157 - 3509

Sigurbjartur Halldórsson