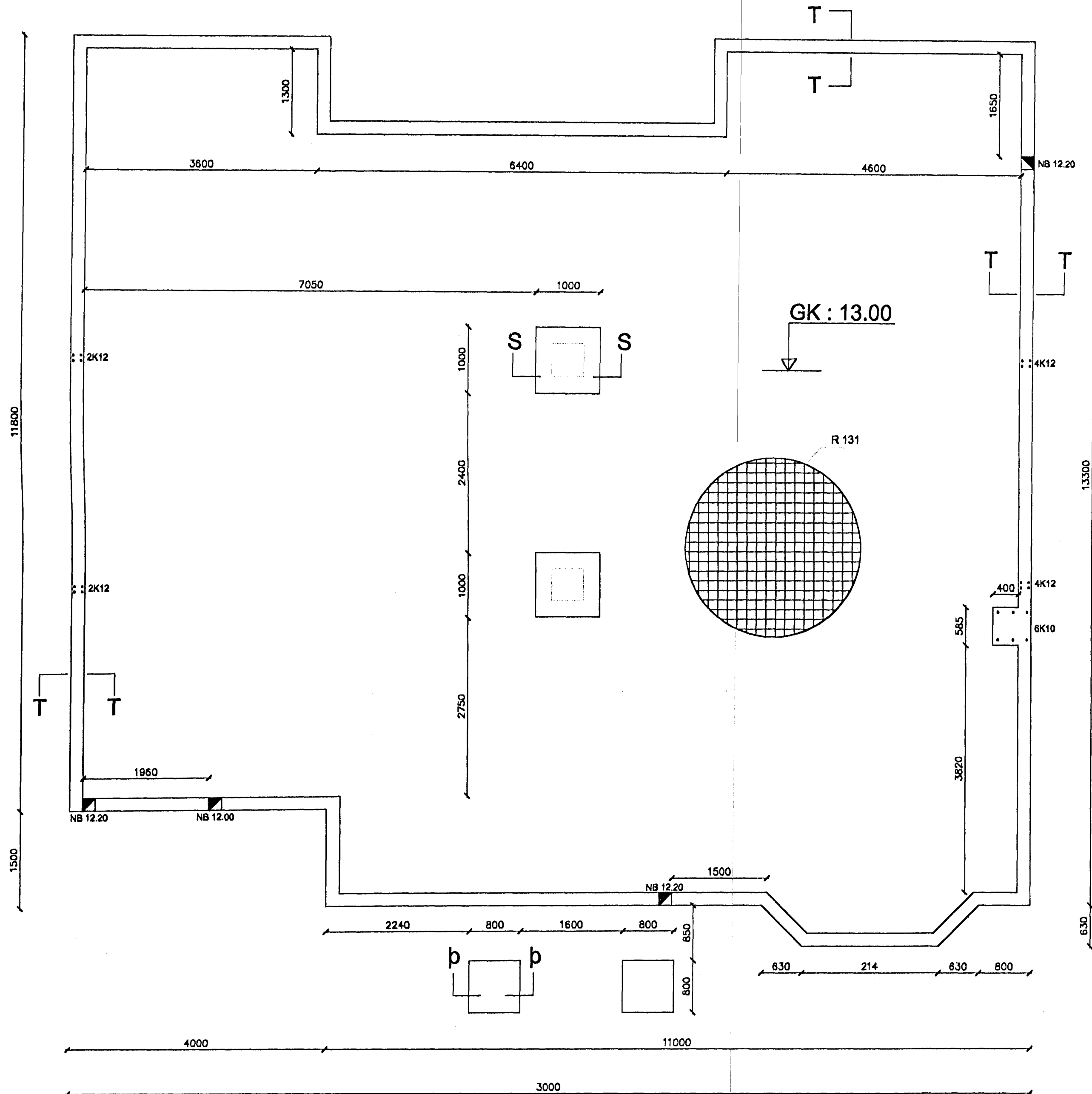
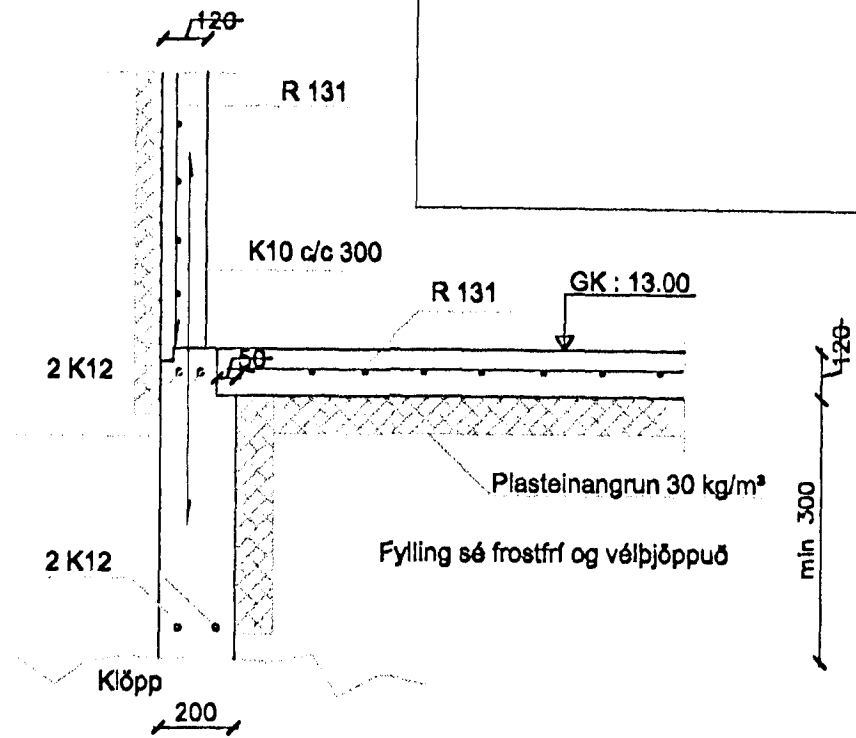


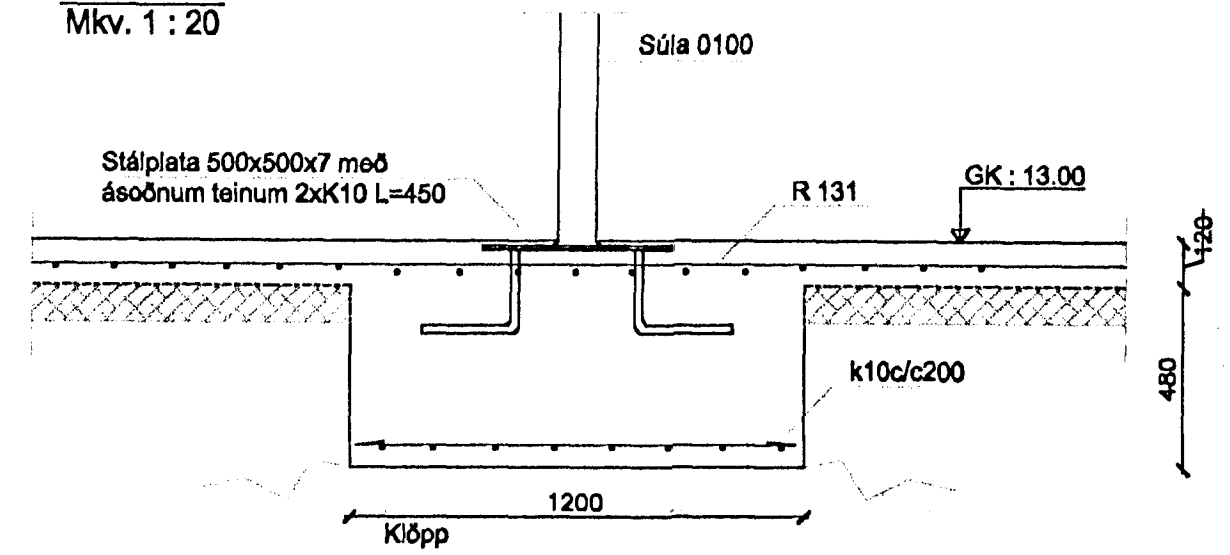
**GRUNNMYND**  
Mkv. 1 : 50



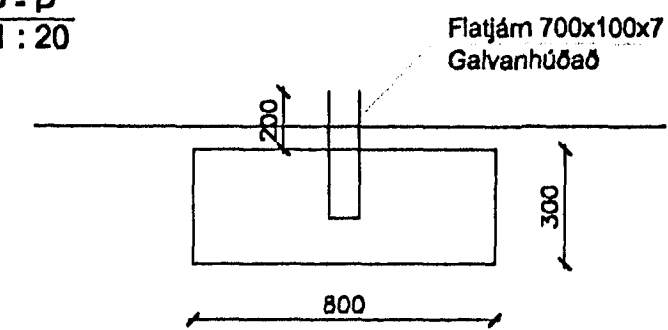
**Snið T - T**  
Mkv. 1 : 20



**Snið S - S**  
Mkv. 1 : 20



**Snið b - b**  
Mkv. 1 : 20



Byggingatútrúll Hafnarfjarðar  
Afgreitt þann  
30 APR. 1998  
Sigurbjartur Halldórsson

**SKÝRINGAR**

Sjá almennar skýringar á skýringarblaði  
Öll mál eru í mm

Kambstál sé KS 40 með skriðmörk 410 N/mm². Sjá ÍST 10 1 3 og ÍST 10 8 1

Stalnsteypa sé S250 með sigmál 60-80 mm án flota  
V/S taia sé 0.55. Sjá ÍST 10 17 og 10 18

Táknar gat, 200x200 í undirstöðuvegg hæð sé í  
NB táknar neðri brún

Breytingar 29. apríl 98 undirstöðum undir stofuglugga breytt

**TEIGABYGGÐ 6**  
**UNDIRSTÖÐUR**

**GRUNNMYND**  
**SNID**

Þarftu	ÓÁ	Túna	ÓÁ
gátt	ÓÁ	degi	feb. 99
skala	1 : 50	mi	
skala	1 : 20	mi	
Óskar Ásgeirsson verkfr.		Bodtakl 845 5 548	
Kl. 190157 - 3509		Óskar Ásgeirsson	