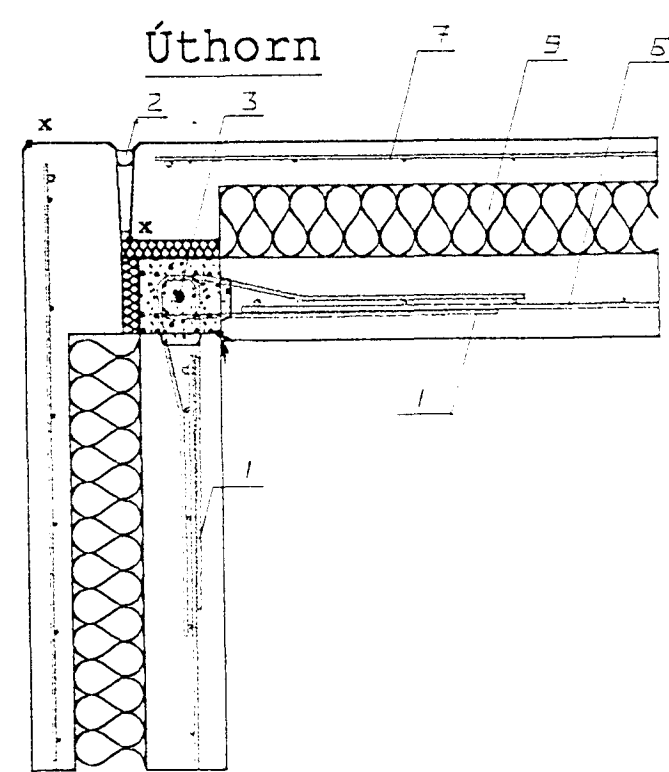
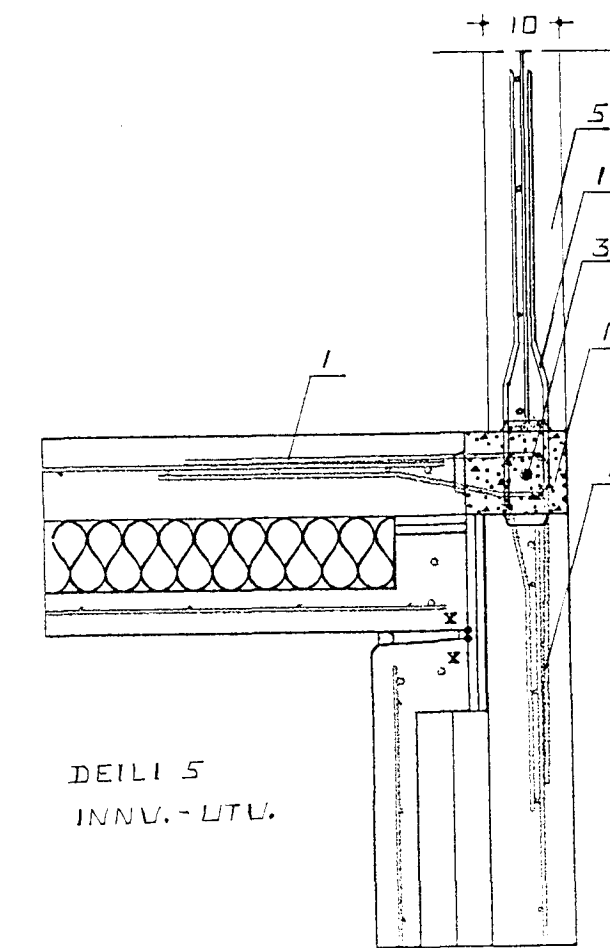
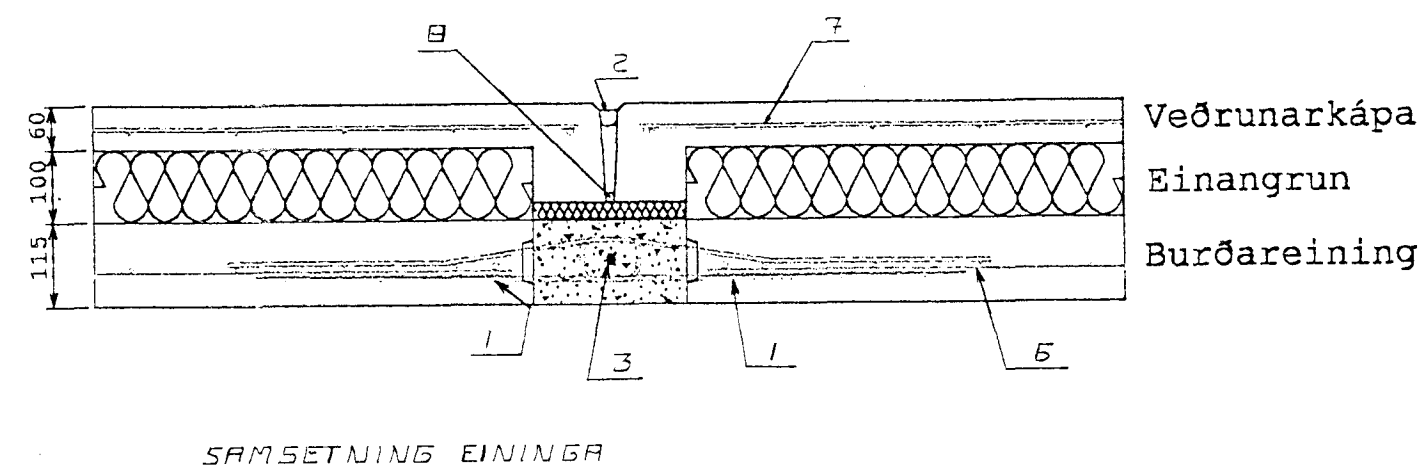


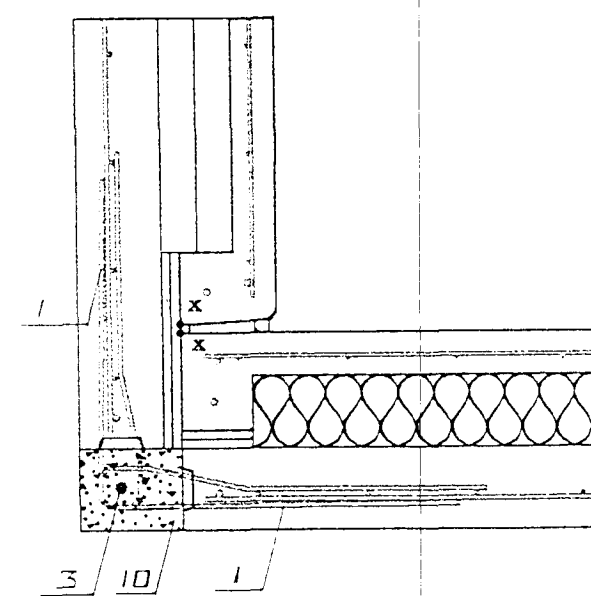
Merkingar:.

1. Lykkja 6 mm. L=1000 mm. c/c 20 cm.
2. Þéttilisti
3. K-16 lóðrétt L = 250 cm.dregið í gegnum lykkjur.
4. Bendinet innveggja K-131
5. 10 cm. steinsteyptur innveggur.
6. Bendinet burðarveggis K-189
7. Bendinet veðrunarkápu K-131
8. Frauðpúlsa
9. 100 mm. einangrun.
10. Steinsteypt samskeyti S-300 framkv. fl. A skv. ÍST-10.

Bendinet eru frá Timbur og Stál eða sambærileg.  
Upp með, undir og yfir öll glugga og hurðaup komi  
2K-12 nema annað sé tekið fram á sniðmyndum.

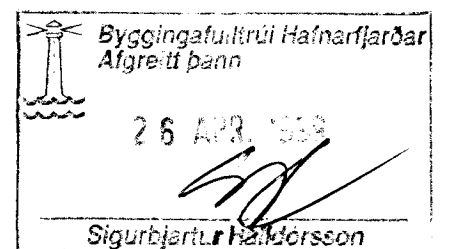


Innhorn



TEIGABYGGÐ 7 HAFNARFIRÐI.  
SNIÐMYNDIR ÚTVEGGIR, INNVEGGIR.  
APRÍL 1999. MKV. 1:10.

Jóhannes Pétursson 010448-3959 S - 567-5107



**ABS**

teiknistofa

S - 567-5107.

Nr. 15.