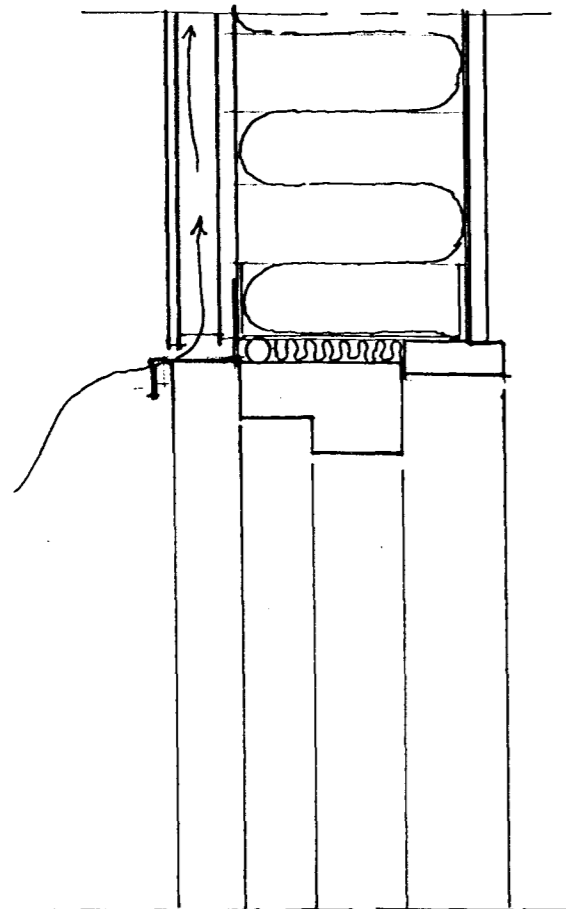
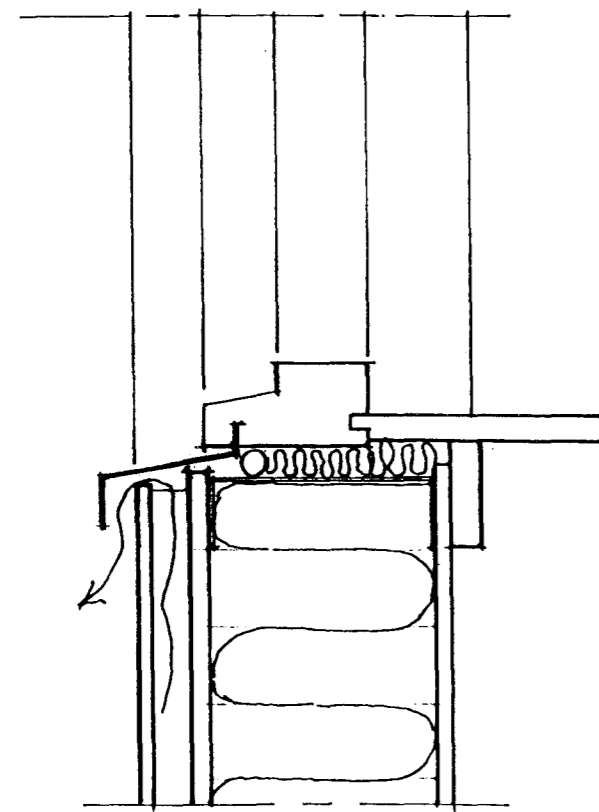


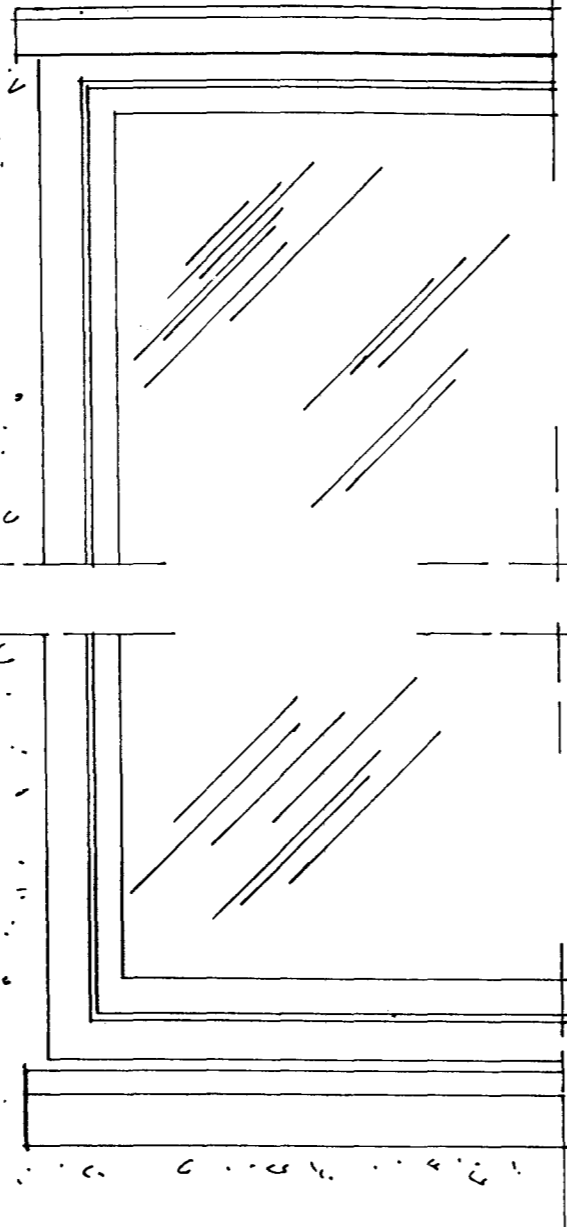
RAUF F. ÚTLOFTUN  
DROPLISTI - GRÁTT STÁL



VATNSBRETTI - GRÁTT STÁL  
RAUF F. ÚTLOFTUN



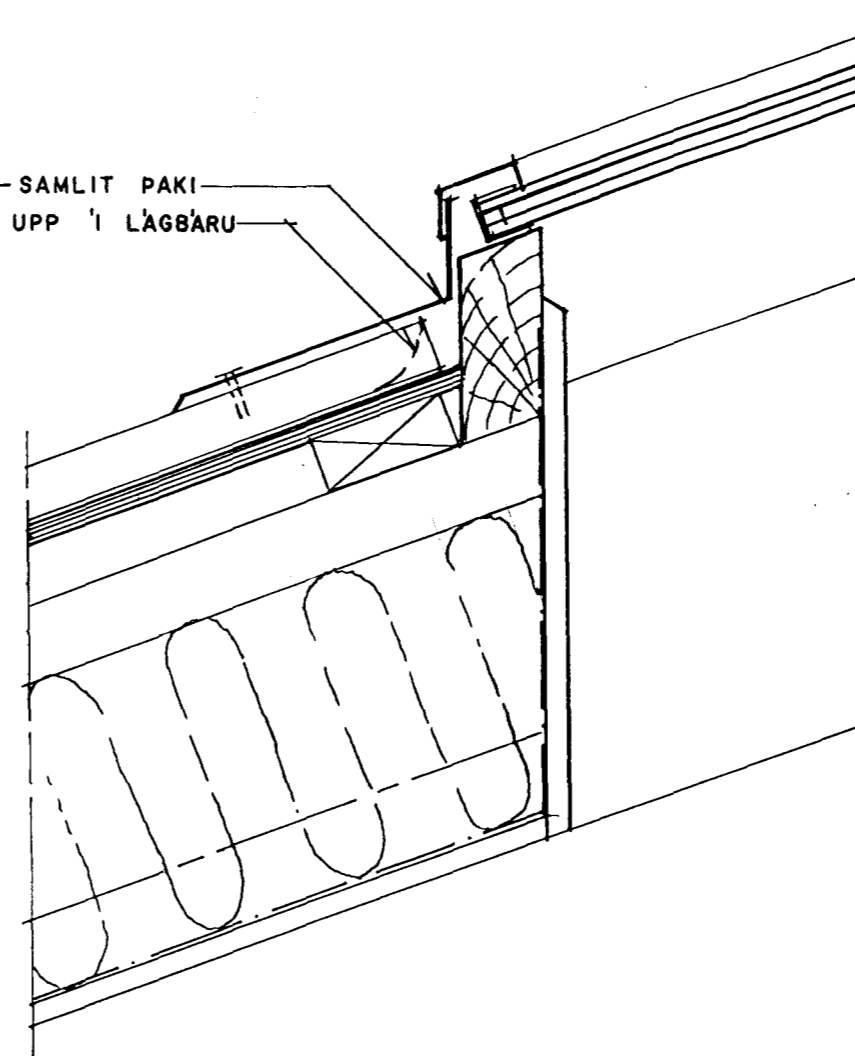
SNEIÐING UM GLUGGA 1:5



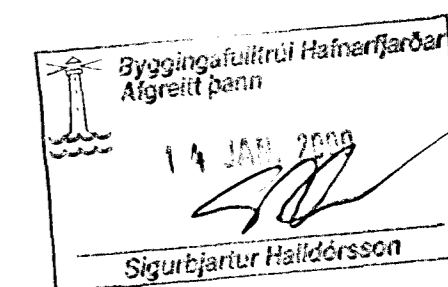
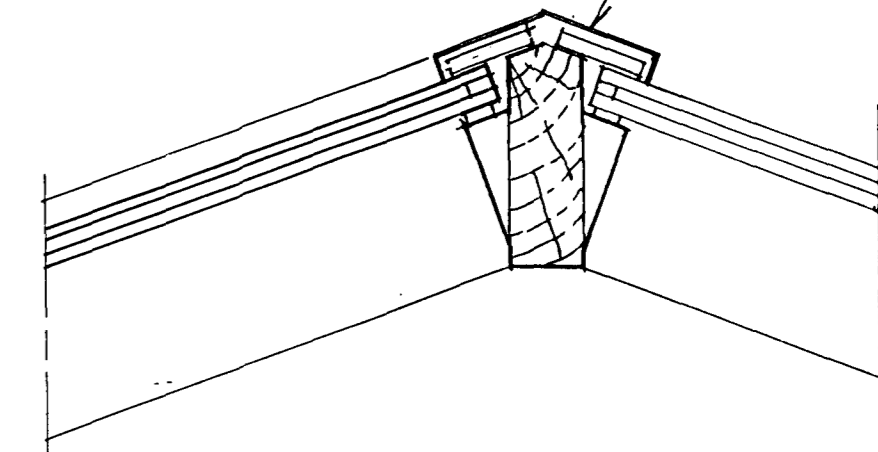
ASÝND 1:5

FRÁGANGUR VIÐ OFNLJÓÐ 1:5

AFELLA-SAMLIT PAKI  
BROTIÐ UPP Í LÁGBÁRU



AFELLA-SAMLIT GLUGGA



TEIGABYGGÐ 8 - HAFNARFIRÐI  
HLUTAMYNDIR - FRÁG. VIÐ GLUGGA 1:5

SEPTEMBER 1999 A 15

ARSÆLL VIGNISSON ARKITEKT  
STRANDGATA 26-28, HAFN. s. 555 47 95

11.01.00 *ARSÆLL VIGNISSON*