

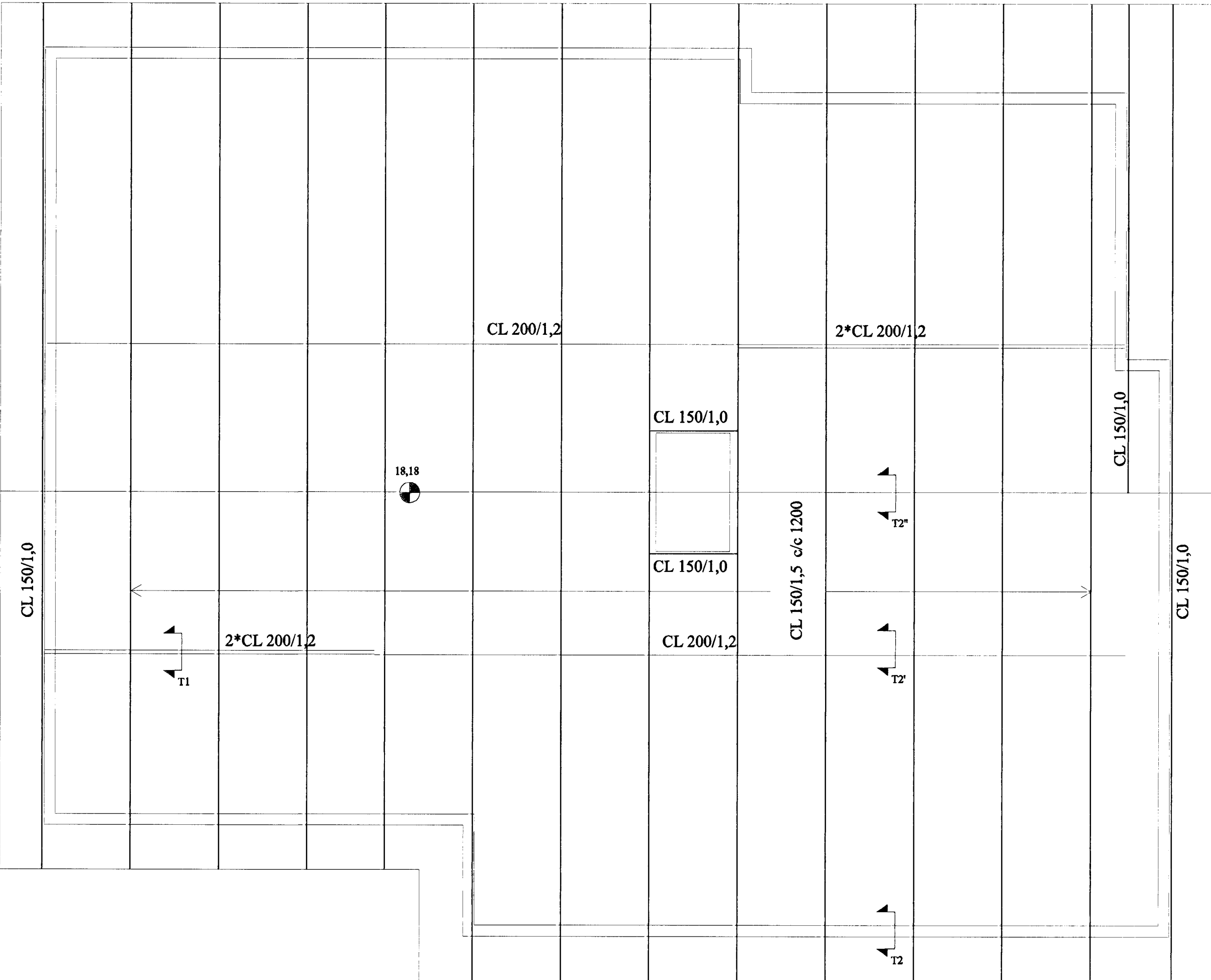
1 2 3 4 5 6

A A

B B

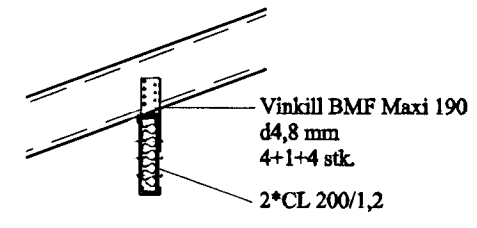
C C

D D

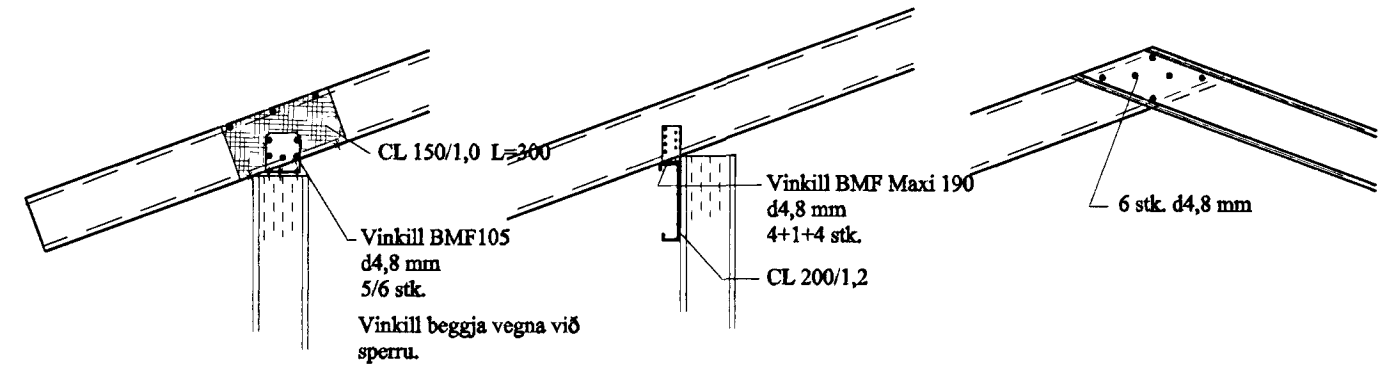


ÞAKVIRKI ER SAMSETT ÚR STÁLGRINDAREFNI FRÁ NORSK PROFILFORMING (eða samb.l.) OG NEFNDAR STÆRÐIR, GERÐIR OG ÞYKKTIR ERU SBR. FRAMLEIÐSLULÍNU PF. LÁGMARKS FJÖLDI d4,8 SRÚFA Í FESTINGU ER 3 STK EF ANNÆÐ ER EKKI GEFIÐ Á DEILIMYND. ÁLÓÐ Á ÞAK ERU SKV ÍST 12 OG DS 409/410. KLÆÐNING Á ÞAK SKAL SKRÚFAST MEÐ 4,8/35 SJÁLFBORANDI RIÐFRÍUM SKRÚFUM FYRIR TRÉ c/c 110. PLÓTUKLÆÐA SKAL ÞAKFLÓT MEÐ 18 mm VATNSL. KROSSVIÐ. OFAN Á ÞAKPAPPA SKAL FESTA LEKTUM 36*100 MEÐ 3 stk. 120 mm SJÁLFB. GALV.HÚÐUÐUM TRÉSKRÚFUM Í HVERJA SPERRU UNDIR NAGLARÖÐ ÞAKJÁRNS. EINANGRA SKAL Í STOFU MEÐ 150 mm LÉTTULL MILLI SPERRA OG 50 mm ÞÉTTULL Í TIMBURGRIND UNDIR SPERRUR. ÞAR SEM LOFT ERU TEKIN NIÐUR EINANGRAST MEÐ 150 mm LÉTTULL OG 50 mm VINDULL. KLÆÐA SKAL MEÐ TVÖFÖLDU GIFSLAGI 13 mm UNDIR EINANGRUN. VANDA SKAL FRÁGANG RAKASPERRU Í ÞAKI. LOFTUN ÞAKVIRKIS SKAL GERÐ MEÐ ø40 PEH RÖRI SKV NÁNARI ÚTFÆRSLU ARKITEKTS.

SNIÐ T1
Mkv. 1:20



SNIÐ T2/T2'/T2''
Mkv. 1:20



Byggingatillit frá Hafnarfjarðar Algrætt þann
13 JAN. 2004
Sigurbjartur Halldórsson

GRUNNMYND ÞAKVIRKIS
Mkv. 1:50

BJARKI GUÐMUNDSSON BYGGINGATÆKNIFRÆÐINGUR
LÆKJASMÁRI 84, 200 Kópavogi
Sími: 564 1607 & 896 4994

Teigabyggð 8, Hafnarf. ÞAKVIRKI
Grunnmynd og snið

MEV. 1:50/20
HANNAB BG

DAÐS Sept '98
TRUKNAB BG

VERK NR. ERJ06
SAMVYKT V201.dwg

TEK.NR. V-201

FTTf KT: 041267-3649

01	03.01.99	Breyting á skrifuðum texta	BG
NR	DAGS	BREYTINGAR	NAFN

1 2 3 4 5 6