

TÁKN Á LAGNATEIKNINGUM

Ad öðru leiti vísast í ÍST 65, ÍST 67, ÍST 68 OG ÍST ISO 4067-1

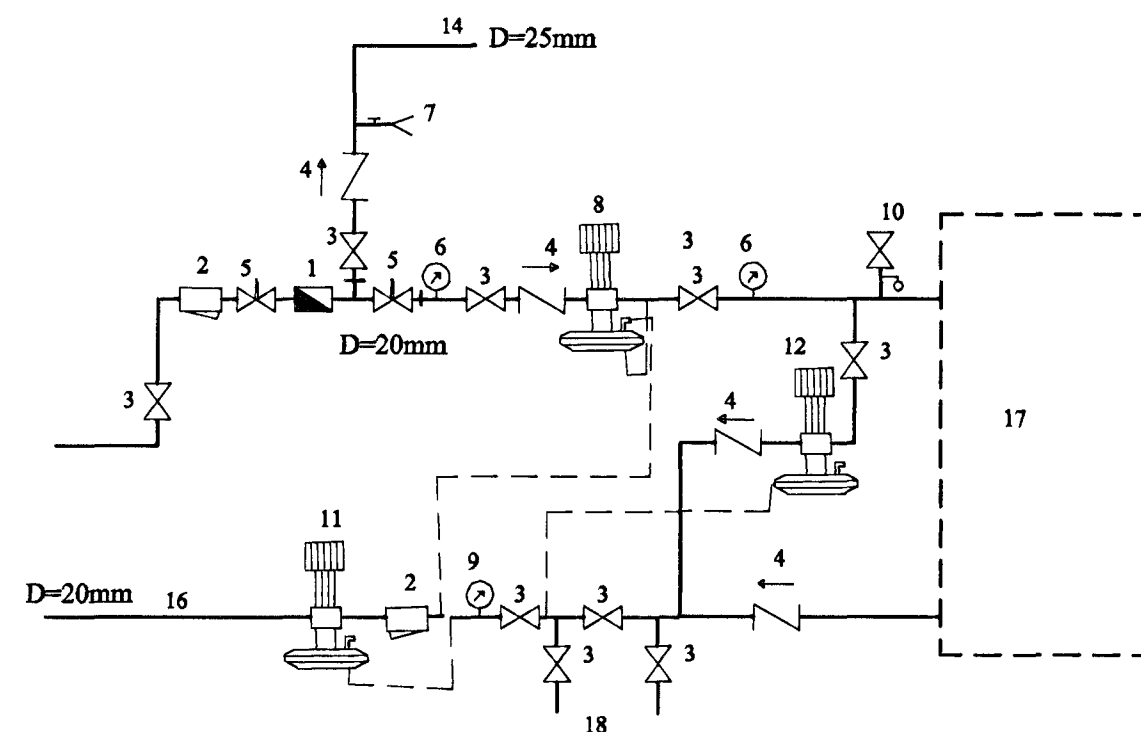
- EV: ELDHÚSVASKUR
- HL: HANDLAUG
- ÞV: ÞVOITAVÉL
- BK: BADKAR
- RV: RÆSTIVASKUR
- SV: SKOLVASKUR
- SB: STURTUBAD
- VS: VATNSSALERNI
- BRS: BRUNASLANGA
- SK: SLÓNGUKRANI
- UK: ÚTKRANI
- GN: GÖLFNIDURFALL
- GNG: GÖLFNIDURFALL MED GEGNUMRENNSLI
- ÞN: ÞAKNIDURFALL
- NF: NIDURFALL
- BR: BRUNNUR
- HBR: HREINSIBRUNNUR
- SN: SVALANIDURFALL
- UL: ÚTLOFTUN
- PN: LÖGN FER NIDUR
- PU: LÖGN FER UPP
- IG: LÖGN ER Í GÖLFRAUF
- IE: LÖGN LIGGUR Í EINANGRUN VEGGJAR
- IV: LÖGN LIGGUR Í VEGG
- ÁV: LÖGN LIGGUR UTAN Á VEGG
- YL: LÖGN LIGGUR YFIR NIDURTEKNU LOFTI
- UPL: LÖGN LIGGUR UNDIR LOFTPLÖTU

FRÁRENNSLISLAGNIR

ÞVERMÁL OG GERD ALLRA LAGNA KEMUR FRAM Á TEIKNINGUM. ALLAR FRÁRENNSLISLAGNIR Í GRUNNI SKULU VERA PVC-LAGNIR NEMA ANNAD SÉ TEKID FRAM Á UPPDRÁTTUM. ALLAR FRÁRENNSLISLAGNIR OFAN BOTNPLÖTU SKULU VERA PP-LAGNIR NEMA ANNAD SÉ TEKID FRAM Á UPPDRÁTTUM. TENGISTYKKI SKULU VERA SÖMU GERÐAR OG ADALLÖGN. LENGÐARHALLI LAGNA ER GEFINN Á UPPDRÁTTUM. KÓTAR Á LÖGNUM ERU MIDADIR VID NEDRI BRÚN RÖRA INNANVERÐ. MEÐ JARÐVATNSLÖGNUM SKAL SETJA HARPADA MÖL, Þ.E. MÖL NR. 1. UM FRÁGANG AD ÖRÐU LEYTI VÍSAST Í RB-BLAD Rb (12).401 2, ÍST 65 OG ÍST 68. ÞAKNIDURFÖLL SKAL TENGJA VID JARÐVATNSLÖGN A.M.K. 10 cm NEDAN VID ENDANLEGT JARÐVEGSYFIRBORD. ÚTLOFTUNARVENTILAR SKULU VERA AF VIDURKENNDRI GERÐ. MEST BIL MILLI UPPHENGJA FYRIR LÁRÉTTAR FRÁRENNSLISLAGNIR SKAL VERA 10* ÞVERMÁL RÖRS. Á ALLA FALLSTAMMA KOMI FESTING VID PLÖTUSKIL OG A.M.K. EIN ÞAR Á MILLI. ALLAR FRÁRENNSLISLAGNIR SEM ERU OFAN BOTNPLÖTU SKAL EINANGRA MED 50 mm ÞYKKRI STEINULL OG VEFJA Þ-ER MED PLASTDÚK. ALLT EFNI OG ÖLL VINNA SKAL VERA Í SAMRÆMI VID GILDANDI STAÐLA OG REGLUGERDIR.

HITAVEITUGRIND:

- 1 HITAVEITUMÆLIR
- 2 SÍA
- 3 RENNILOKI
- 4 EINSTREYMISLOKI
- 5 SJÁLFVIRKUR RENNSLISHEMILL
- 6 HITAMÆLIR
- 7 TÆMING
- 8 ÞRÝSTJAFNARI
- 9 HITA OG ÞRÝSTIMÆLIR
- 10 ÖRYGGISLOKI M. FJÖÐUR 6 kg/cm²
- 11 SLAUFLOKI
- 12 HITASTYRDUR VENTILL
- 13 HITANEMI
- 14 HEITT NEYSLUVATN
- 16 AFFALL HITAVEITU LEITI Í FRÁRENNSLISLÖGN
- 17 OFNAKERFI HÚSSINS
- 18 SNJÓBRÆÐSLUKERFI



NEYSLUVATNSLAGNIR

- TÁKNAR KALT NEYSLUVATN
- - - TÁKNAR HEITT NEYSLUVATN

INNTAK NEYSLUVATNS ER SÝNT Á MANNVIRKJATEIKNINGUM. ÞAR SEM HEIMÆÐ FER Í SÖKKLI MANNVIRKIS SKAL LAGT ÍDRÁTTARRÖR Í YFIRSTÆRÐ FYRIR HEIMÆÐ ÚT FYRIR SÖKKUL. SETJA SKAL STOFNLOKA Á HEIMÆÐ SKV. TEIKNINGUM UTAN VID SÖKKUL. LAGNIR SKULU VERA GALVANISERADAR DREGNAR STÁLLAGNIR. INNRI ÞVERMÁL ERU GEFIN UPP Í mm Á TEIKNINGUM. LAGNIR SKULU VERA SAMKV.EMT DS-540, DIN-2440 EDA UPPFYLLA ADRA SAMÞYKHTA STAÐLA. LAGNIR INNANHÚSS SKAL EINANGRA MED 15 mm ÞYKKUM GLERULLARHÖLKUM OG VERJA SÍÐAN MED PLASTDÚK, EDA ÖÐRU SAMBÆRILEGU. LANIR FYRIR KALT NEYSLUVATN SKAL VERJA MED SÍÐAL-PAPPA EDA SAMBÆRILEGU UNDIR EINANGRUN. ÞRÝSTIPRÓFA SKAL KERFID MED 10 kg/cm² ÞRÝSTINGU OG SKAL ÞRÝSTINGUR HALDAST ÖBREYTTUR Í SÓLARHRING. EFNI OG VINNA SKAL VERA Í SAMRÆMI VID GILDANDI REGLUGERDIR OG STAÐLA.

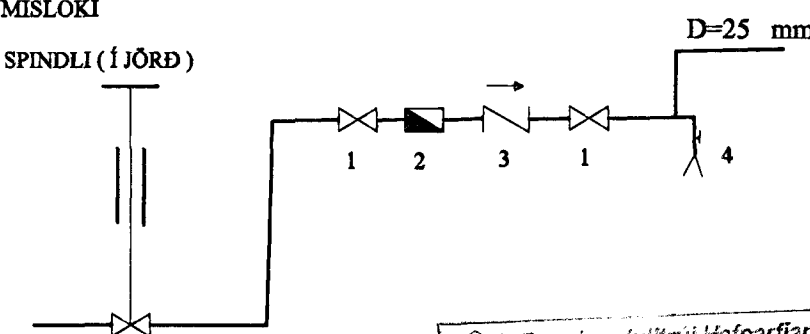
OFNALAGNIR

- TÁKNAR FRAMRÁSARLÖGN
- - - TÁKNAR BAKRÁSARLÖGN

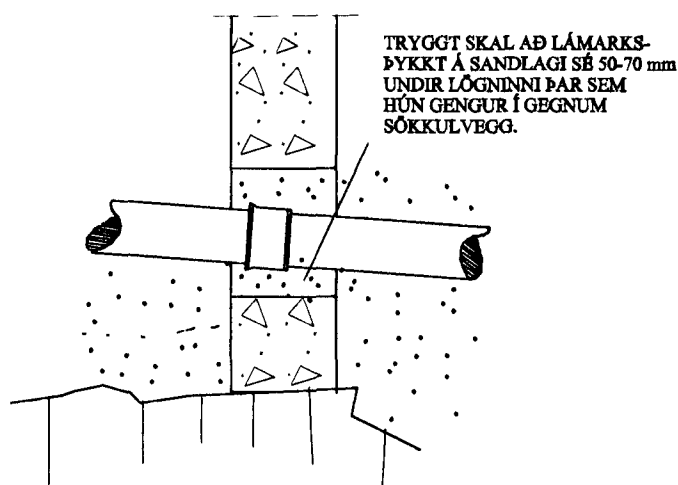
PIPUR SKULU VERA SVARTAR DREGNAR STÁLLAGNIR OG ERU INNRI ÞVERMÁL ÞEIRRA GEFIN UPP Í mm Á TEIKNINGUM. LAGNIR SKULU VERA SAMKV.EMT DS-540, DIN-2440 EDA UPPFYLLA ADRA SAMBÆRILEGA STAÐLA. ÞRÝSTIPRÓFA SKAL KERFID MED 8 kg/cm² OG SKAL ÞRÝSTINGUR HALDAST ÖBREYTTUR Í SÓLARHRING. LAGNIR INNANHÚSS SKAL EINANGRA MED 15 mm ÞYKKUM GLERULLARHÖLKUM OG VEFJA SÍÐAN MED PLASTDÚK, EDA ÖÐRU SAMBÆRILEGU. MESTA MIL Á MILLI UPPHENGJA ER 2.3 m UNDIR LOFTUM OG 1.0 m Á VEGGJUM. OFNAR SKULU FRAMLEIDDIR Í SAMRÆMI VID KRÖFUR ÍST 69. Á HVERN OFN KOMI STILLIT, LOFTSKRÚFA OG HITASTYRDUR RENNSLISLOKI SKV. OFNAÞÖLU. Á TEIKNINGU ER SÝNT HVAR SETJA SKAL LOFTSKRÚFUR Á ADALLAGNIR. G.ETA SKAL ÞESS AD HALDA ADGENGI AD LOFTSKRÚFUNUM VID FULLNADARFRÁGANG INNANHÚSS.

VATNSVEITUGRIND:

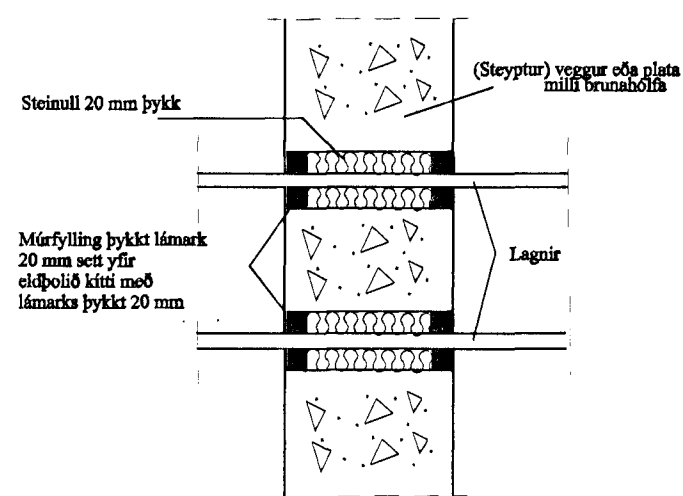
- 1 RENNILOKI
- 2 VATNSMAGNSMÆLIR
- 3 EINSTREYMISLOKI
- 4 TÆMING
- 5 LOKI MED SPINDLI (1JÖRD)



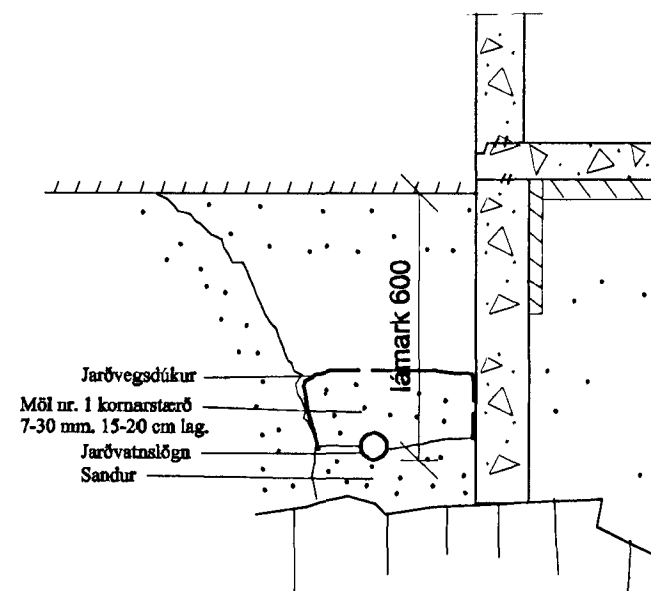
LÖGN Í GEGNUM SÖKKULVEGG



FRÁGANGUR LAGNA MILLI BRUNAHÓLFA



FRÁGANGUR JARÐVATNSLAGNA



BJARKI GUÐMUNDSSON

BYGGINGATÆKNIFRÆÐINGUR
LÆKJASMÁRI 84, 200 Kópavogi
Sími: 564 1607 & 896 4994

VERKABÍTT
Teygabyggð 8, Hafnarf.
Lagnir
ALMENNT

MEV. 1:50
HANDP. BG
DAGS Nov. '98
TEIKNAD. BG
VERK NR. ER306
LÖGNIR
TEIKN NR. L000
SÍMUR
Byggingatæknifráfar
Afgreitt þenn
13 JAN 1999
Sigurbjartur Halldórsson

NR.	DAGS	BRÉYTINGAR	NAFN

BYGGINGATÆKNIFRÆÐINGUR
LÆKJASMÁRI 84, 200 Kópavogi
Sími: 564 1607 & 896 4994