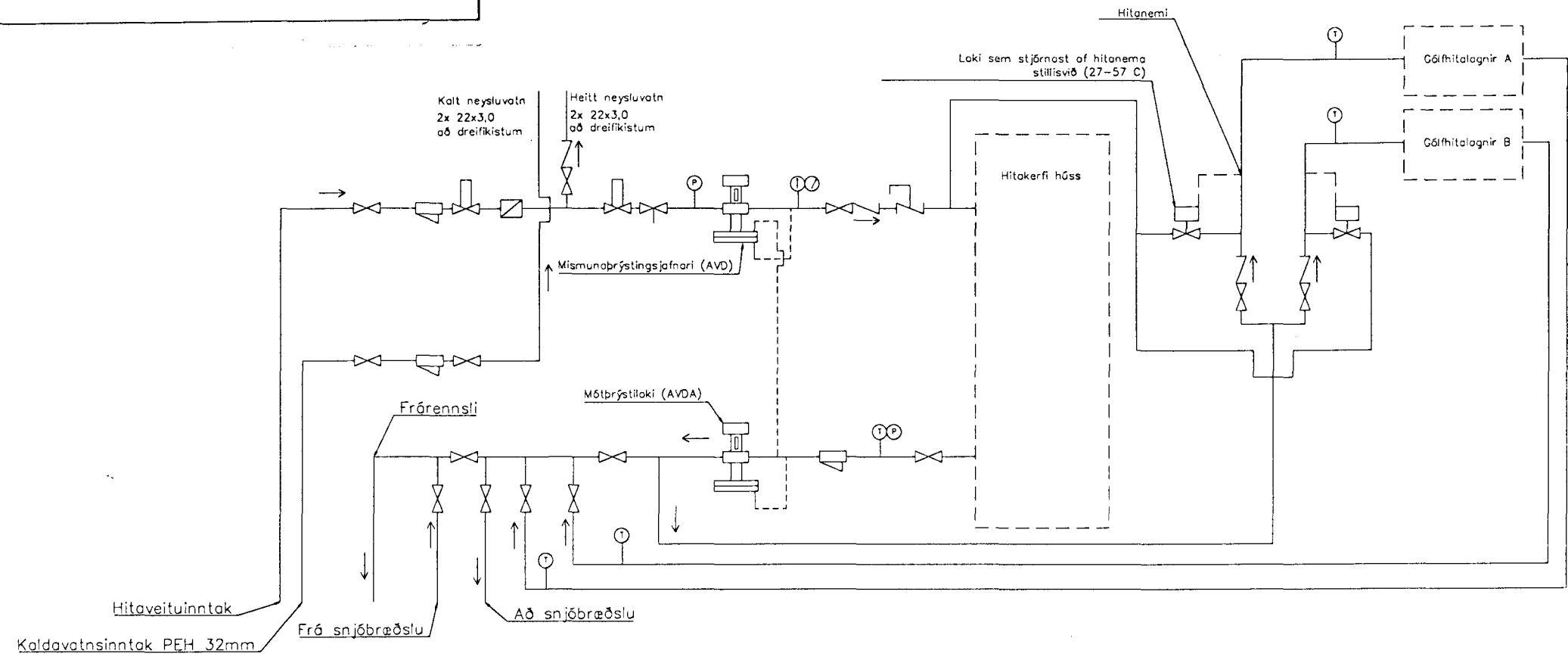
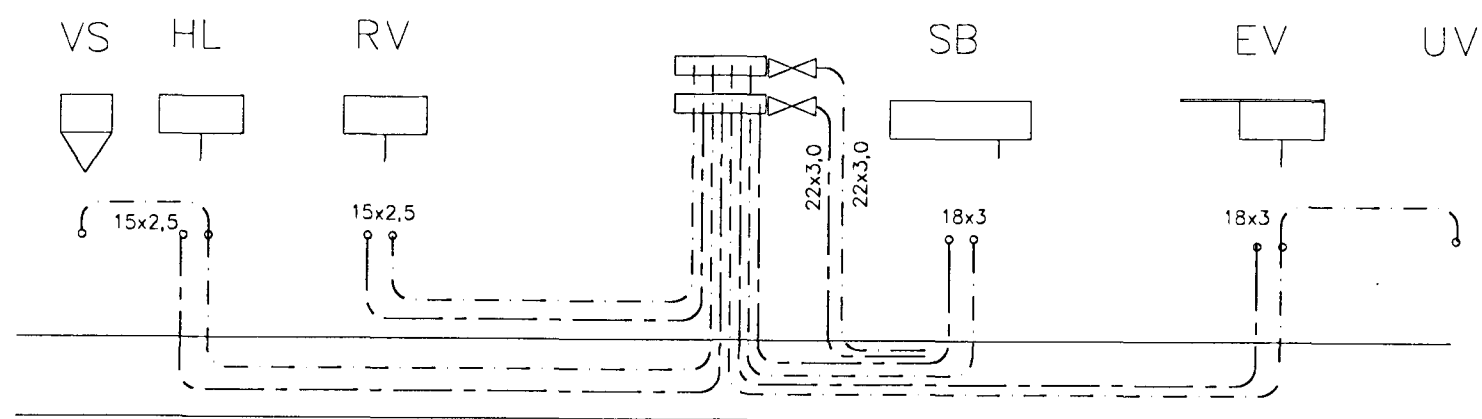


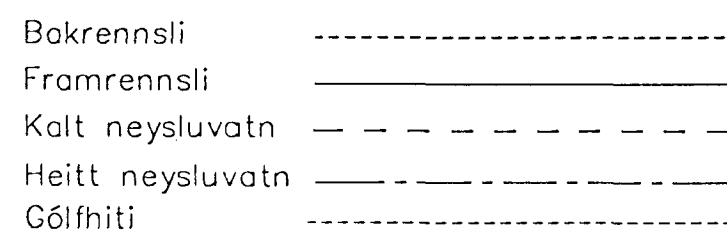
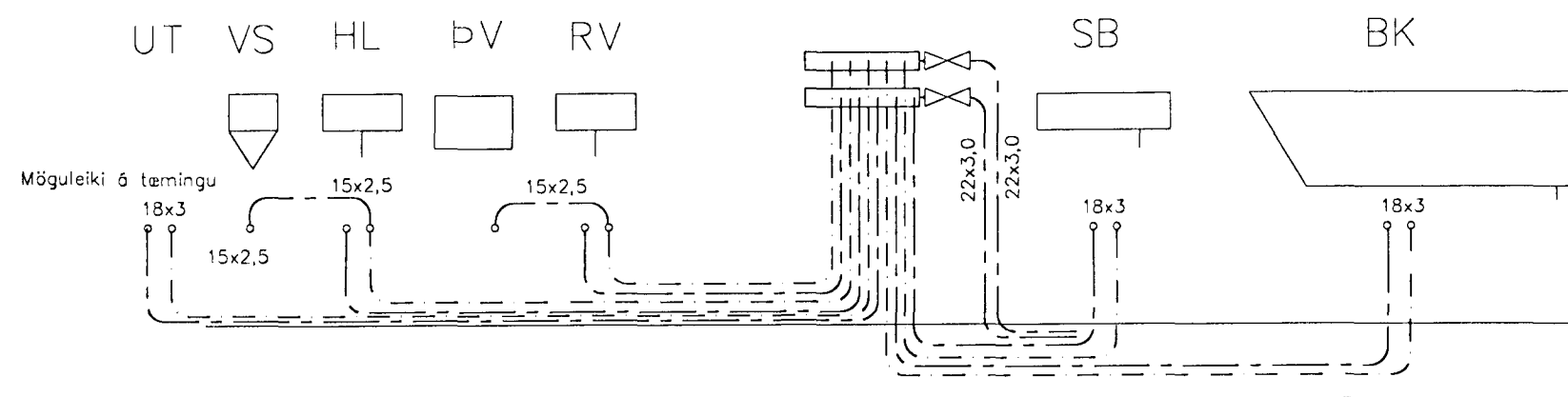
Tengigrind hitaveitu og neysluvatns



Ásýnd: Tengiskápur B í bílskúr (bílskúr, gestasnyrtng og eldhús)



Ásýnd: Tengiskápur A í þvottahúsi (baðherbergi og þvottahús)



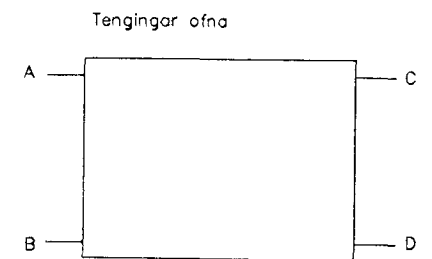
Skýringar

Ofnagagnir:
Svört stáirör

Pípur við útvegi einangrast með 20mm glerullarhólkum eða annarri samberilegri einangrun. Rör einangruð með glerullu skulu vefjast. Pípur sem leggjast í innvegi einangrast með misselvíx hölkum eða öðru samberilegu. Pípur skulu að jafnaði liggja um 100mm frá gólfi. Neðri brún ofna skal vera um 100mm frá gólfi. Festa skal rör þannig að hitabensla geti verið óhindruð. Á alla ofna komi loftskrúfa og stíllit. Tenging við ofna skal vera skv. ofnatöflu og skýringarmynd um tengingu ofna. Lokar skulu vera skv. ofnatöflu, eða samberilegir. Allar lagnir skal þrýstiprófa við 6 kg/cm². Hönnunarforsendur skv. ÍST 66. Allar lagnir skulu vera í samræmi við reglugerðir.

Neysluvatn:
Plastpípur (rör í rör) PEX sem þola 70 °C, 10 bar í 50 ár. Fylgja skal leiðbeiningum framleiðenda við meðhöndlun röra. Þvermál, sjá á mynd.
Neysluvatnslagnir skal þrýstiprófa við 8 kg/cm². Frágangur skal að öðru leyti vera í samræmi við reglugerðir.

Gólfagnir:
Plastpípur 20x2,0 með súrefniskápu sem þola 60 °C, 6 bar í 50 ár. Fylgja skal leiðbeiningum framleiðenda við meðhöndlun röra.
Einangrun:
Undir pístu: 75mm plasteinangrun
Veggir: 100 einangrun
Þak: 200 mm steinull
Niður með sókklum 50cm: 75mm plasteinangrun



Rými	Reiknað varmatap [W]
0101 Bílskúr	3102
0102 Anddyri	468
0103 Bað	205
0104 Geymsla	161
0105 Hol	1349
0106 Herbergi	1117
0107 Herbergi	863
0108 Fjölskylda/gangur	3573
0109 Þvottur	604
0110 Bað	890
0111 Herbergi	990
0112 Fataherbergi	415
0113 Herbergi	2040
0201 Stofa	6438
0202 Eldhús	2157
0203 Búr	804
Samtals	25176

Ofnatöflu $\Delta T=40\text{ }^\circ\text{C}$

Ofn	Afl [W]	Lmax [mm]	Hmax [mm]	Stútar	Loki
101	3100	3000	700	A-D	FJVR
102	3290	1600	700	B-C	RA2000
103	1620	1100	700	C-D	FJVR
104	1120	1700	600	B-C	RA2000
105	870	1300	600	A-D	RA2000
106	2370	2200	500	B-C	RA2000
107	610	800	700	A-B	FJVR
108	700	500	700	A-B	FJVR
109	990	1200	600	B-C	RA2000
110	420	500	500	A-D	FJVR
111	2040	1650	600	B-C	RA2000
201	2230	1800	700	A-D	RA2000
202	810	700	700	A-B	RA2000
203	1170	900	700	C-D	RA2000
204	1750	1100	500	B-C	RA2000
205	1250	900	500	A-B	RA2000
Samtals	24340				

Gólfhiti 2950



JÓNAS JÓNATANSSON VÉLAVERKFR.	Blað 1
Þórsberg 10 Hafnarfirði	Kvarði: 1:50 Reikn: JJ
Ofnar og neysluvatn Skýringar, ásýnd og tengigrind	Teikn.: JJ Dags: 6/6/97
Samþykkt: <i>Gunnar Gunnarsson</i>	