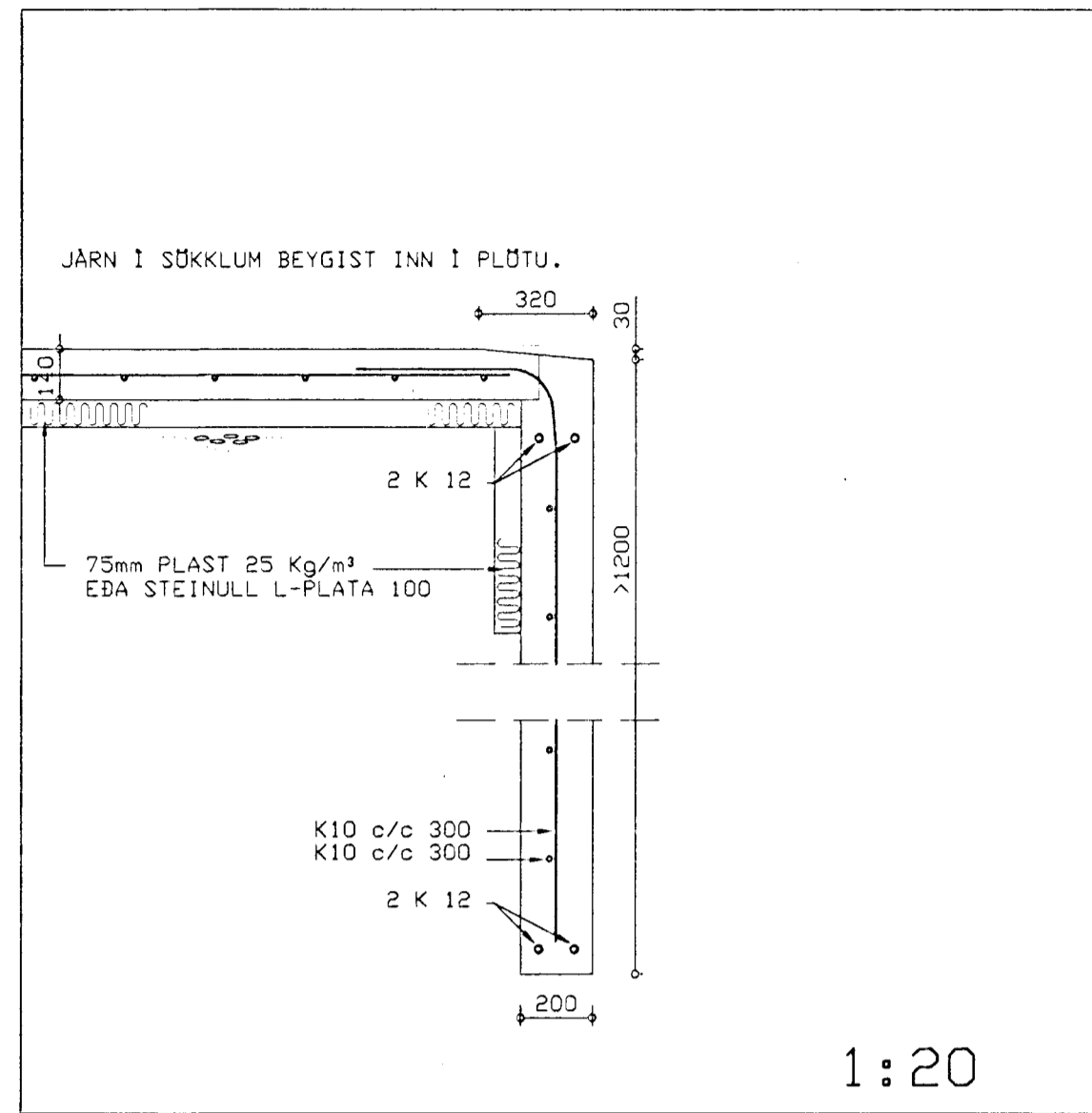
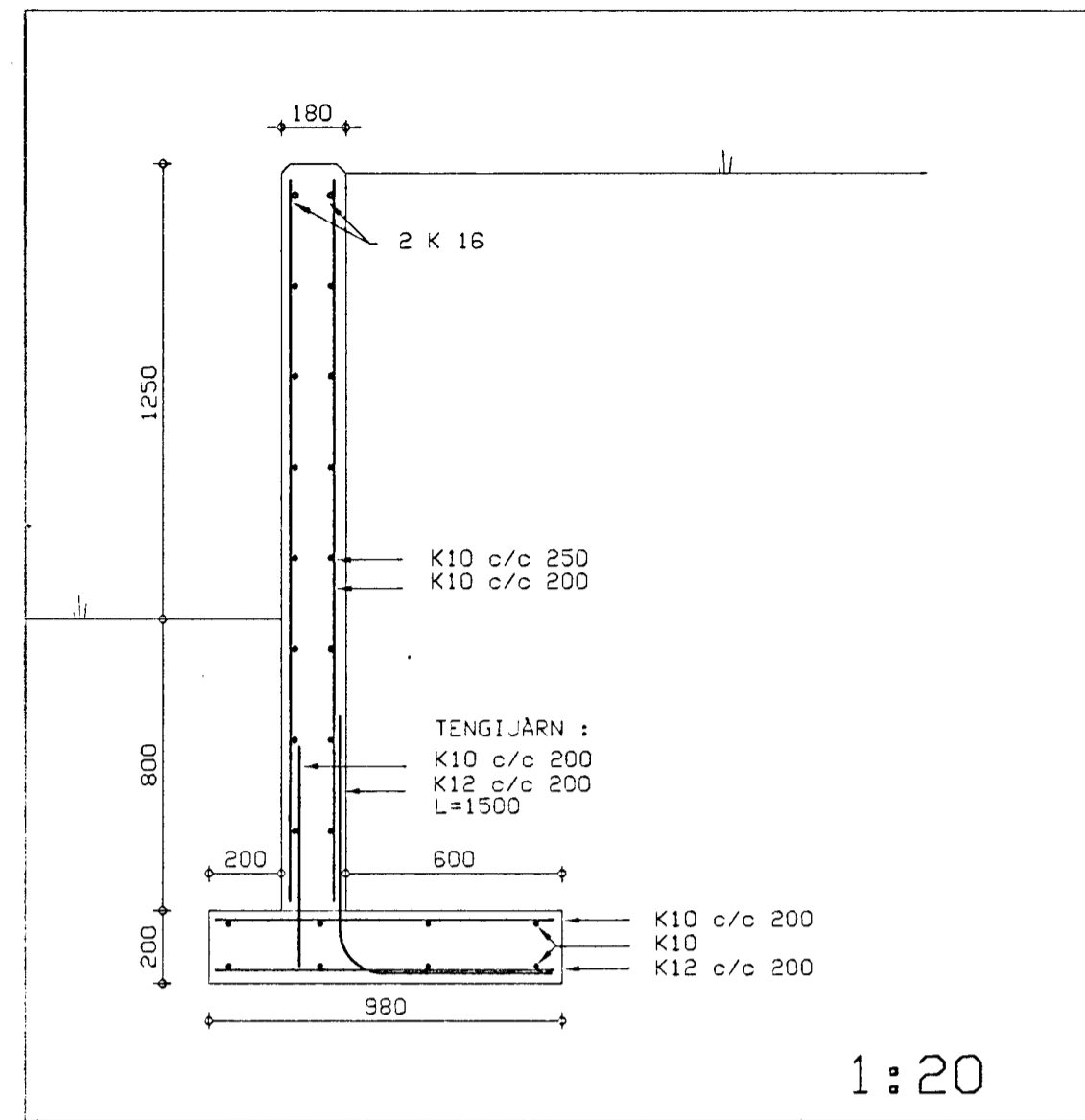


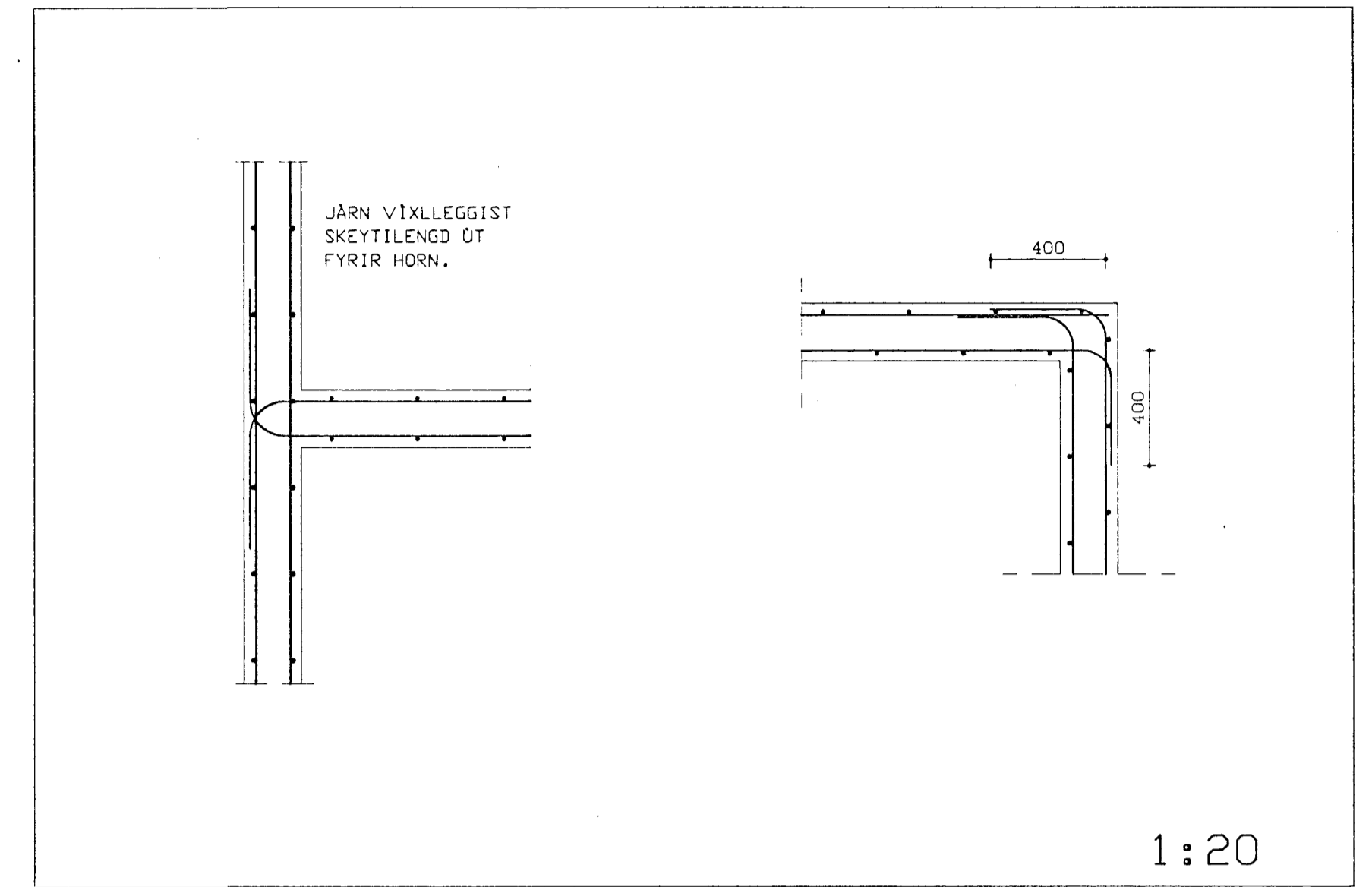
SNID A-A



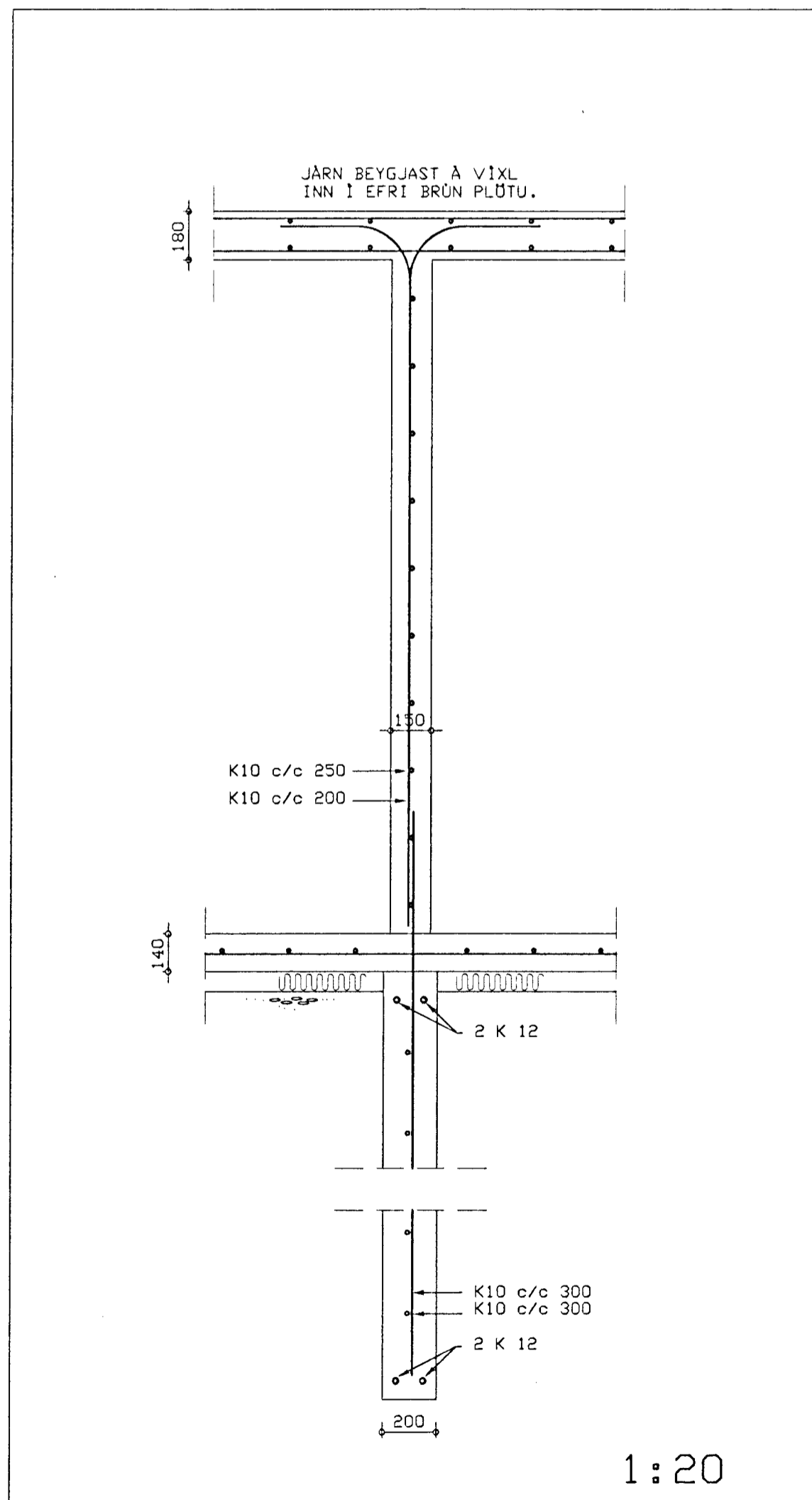
SNID B-B



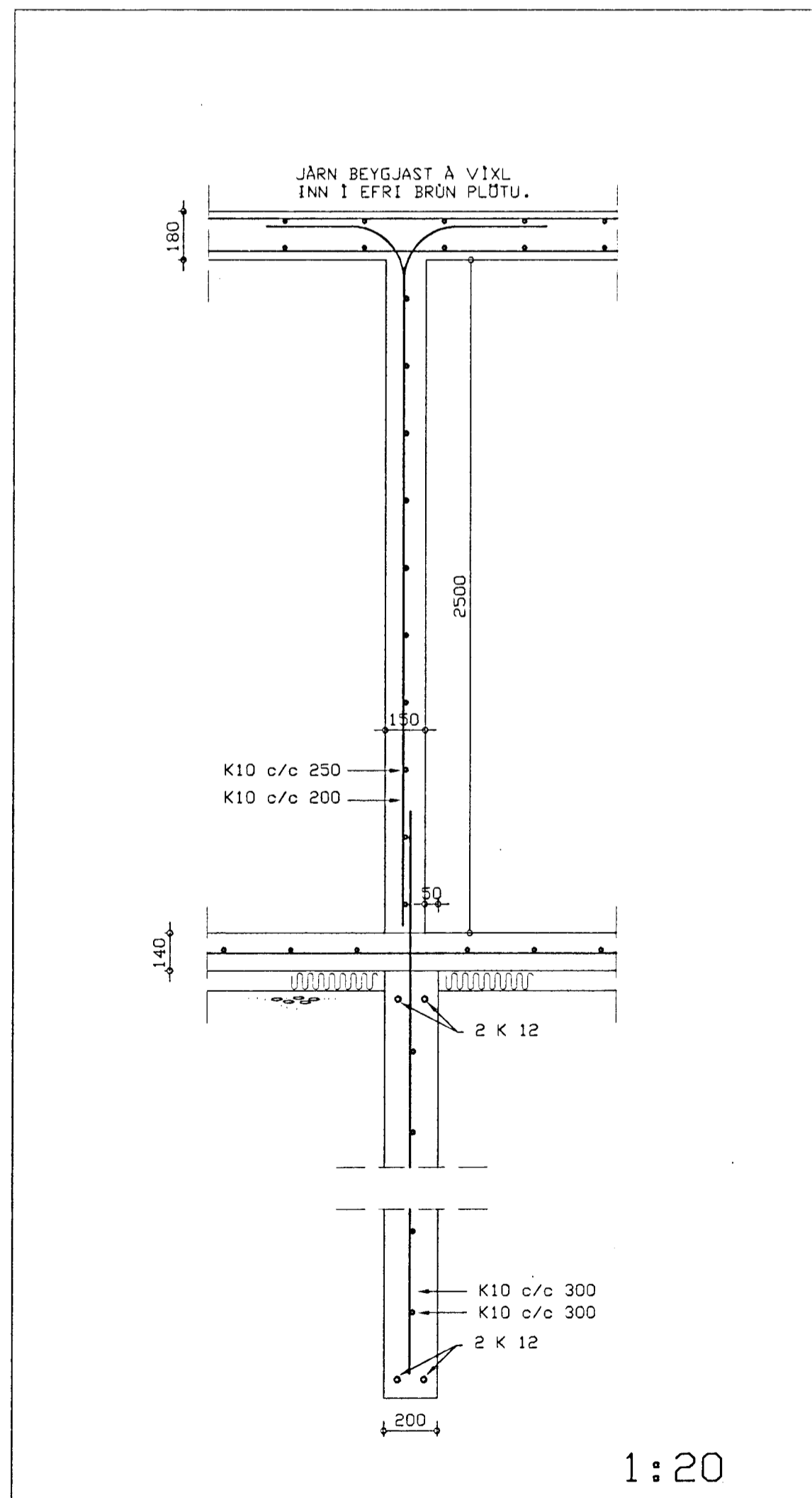
SNID F-F



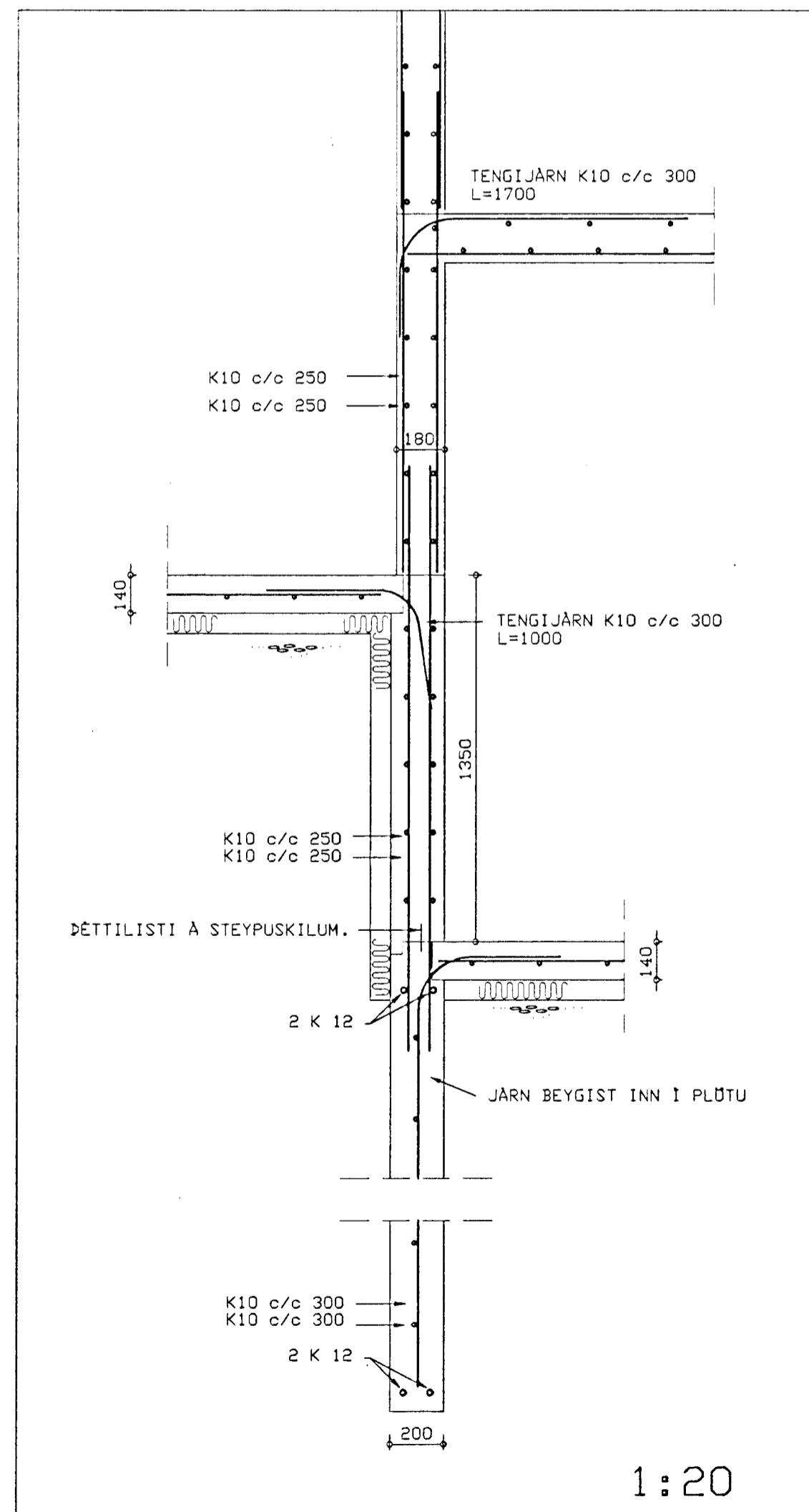
LÄRÈTT SNID - TVÖFÖLD GRIND



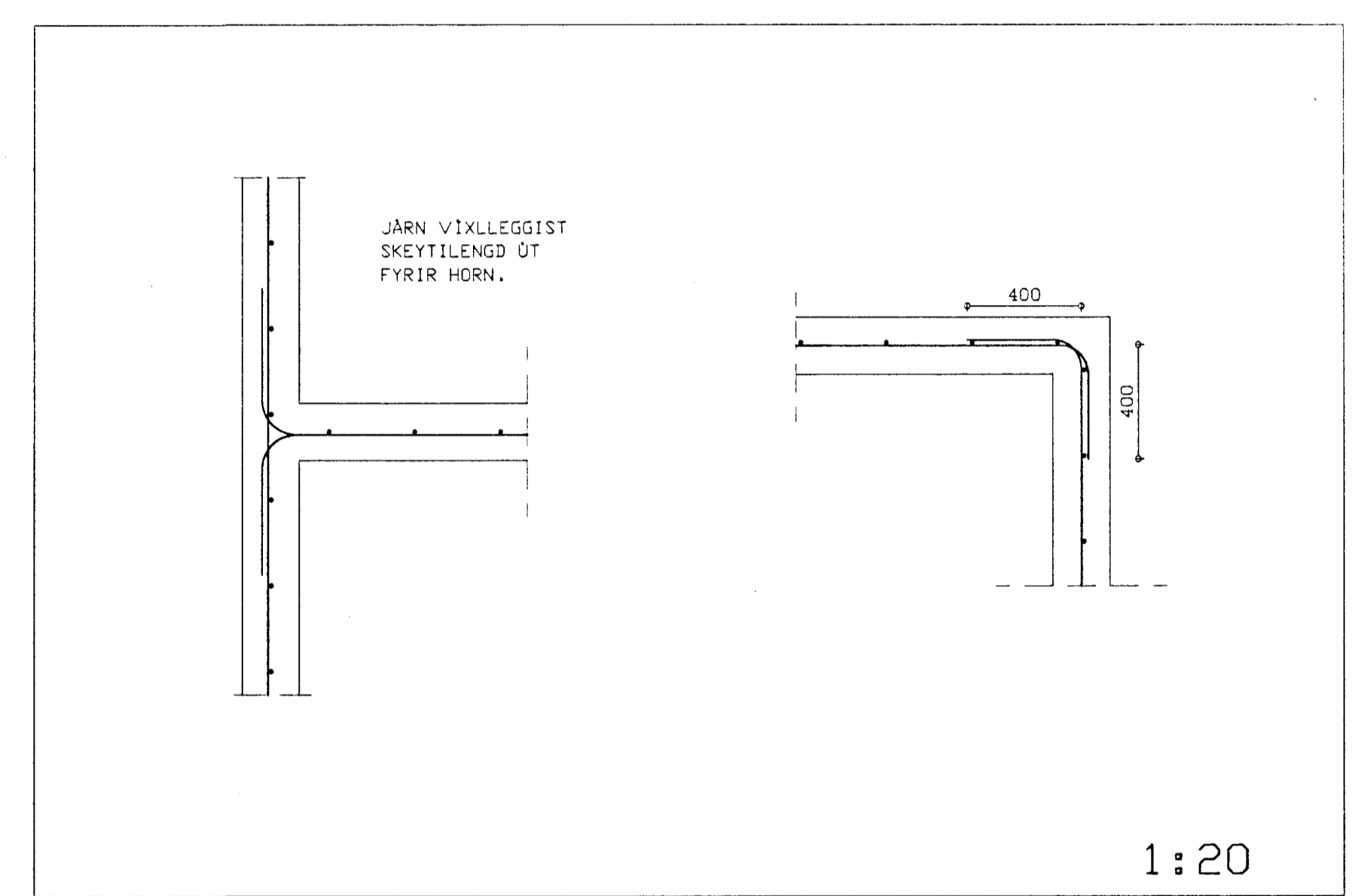
SNID C-C



SNID D-D



SNID E-E



LÄRÈTT SNID - EINFÖLD GRIND

EF SÜKKLAR ERU STEYPTIR BEINT Á KLÖPP SKAL HAFT SAMRÁÐ VIÐ BYGGINGAFULLTRÚA VARÐANDI LÁGMARKSHÆÐ SÜKKULVEGGJA.

Byggingafulltrúi Hafnarfjarðar  
Algreitt þann  
25 APR, 1997  
Sigurbjartur Haldrósson

NR:	DAGS	BREYTING	AF

<b>PÓRIR PÓRISSON, F.V.F.Í.</b>		BLAÐ: 2
LAUGARVATNI		KVARN
ÞÓRSBERG 10		1:50/1:20
HAFNARFIRÐI		REKNI: DD.
BURÐARVIRKI		TEKNI: DD.
SNID I SÜKKLA OG VEGGI		DAGS: 31.3.97
NR: <i>Pórir Þórisson</i>		NR: TH-9701