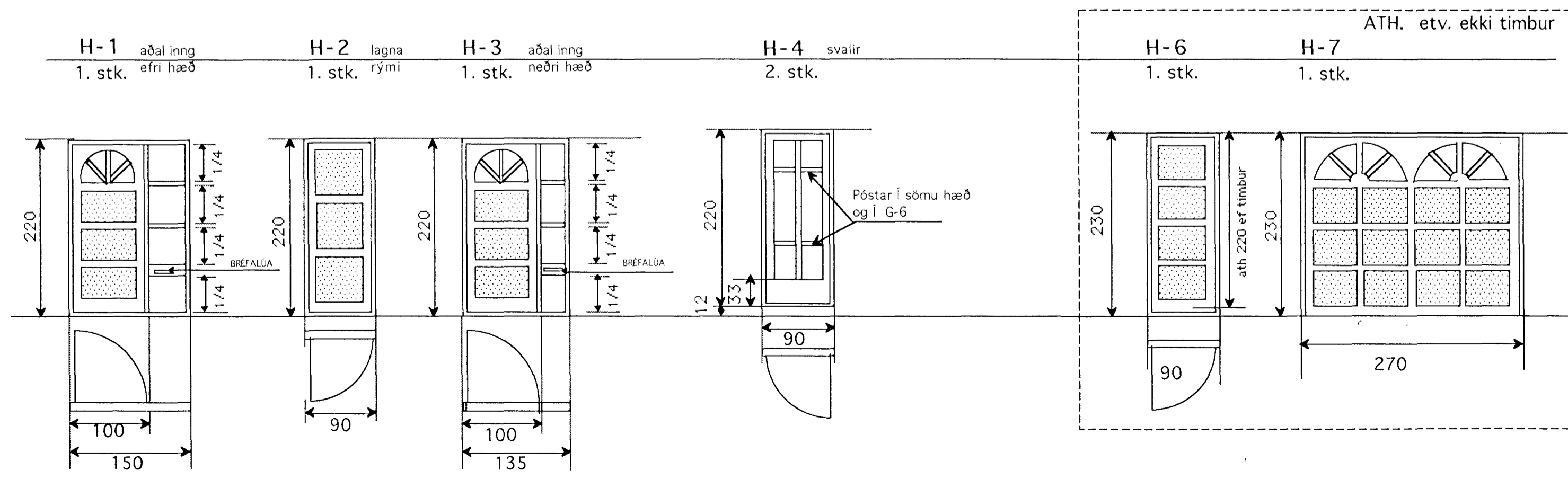


ATH.
ÖLL HÆÐARMÁL MIÐAST VIÐ ENDANLEGT GÓLF
GLUGGARAMMAR ERU FURA.
OPNANLEG FÖG ERU ORIGNPINE

SAMTALA 40 STK.



Byggingafræðingur
Afgreitt þann
14. JAN. 2008
Sigurbjartur Halldórsson

TEKNISTOFAN KVARÐI	Heiti	PÓRSBERG 6 HAFNARFIRÐI	kvarði	1: 50	verk nr.
	Verkefni	GLUGGAYFIRLIT	dags	ÓKT. 98"	týpa nr.
			hönnun	G.G.	teikn. nr.
			teikn	G.G.	V-4