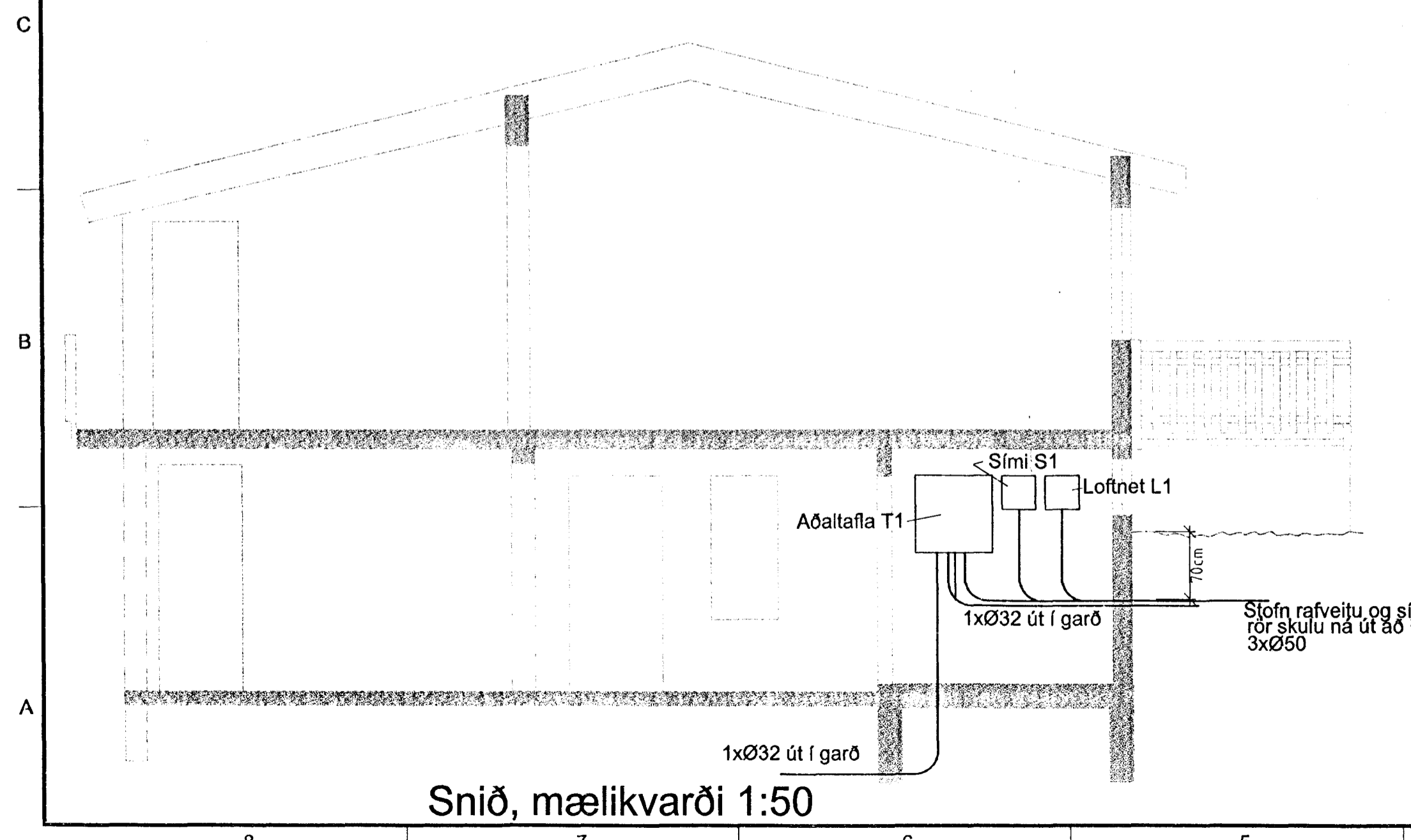


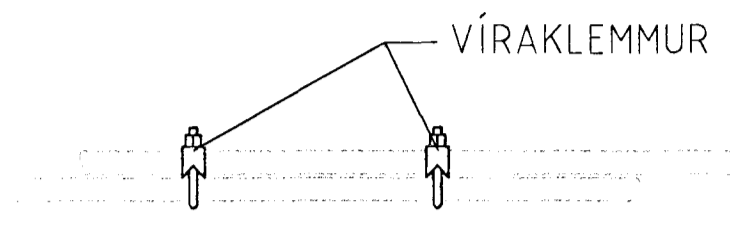
Afstöðumynd, mælikvarði 1:500



Snið, mælikvarði 1:50

Setja skal sökkuskaut í grunninn

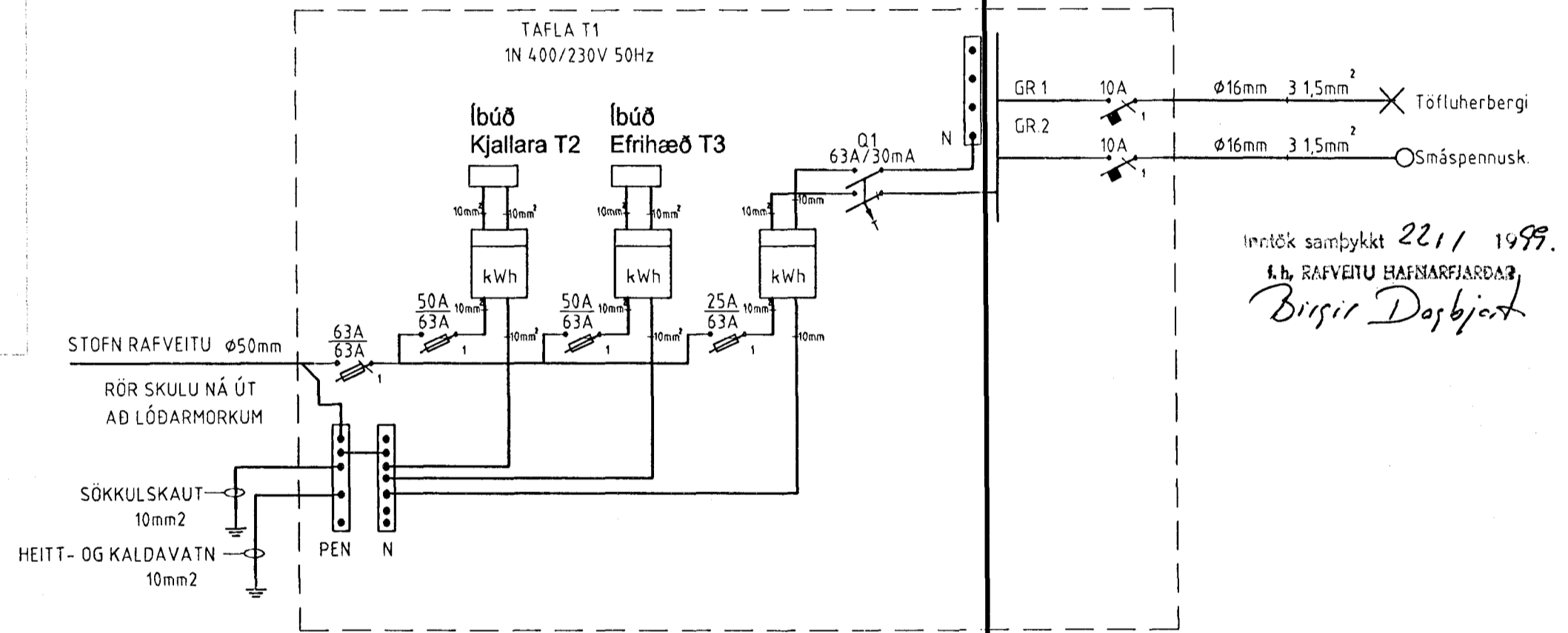
SETJA SKAL SÖKKUSKAUT Í GRUNN  
SJÁ NÁNARI ÚFÆRSLU Í TÆKNILEGIR TENGISKILMÁLAR  
TEIKNING D 11.1996 M1



SAMTENGING STEYPUTEINA  
SETJA SKAL TVÖ VÍRLÁSA  
Á HVER SAMSEYTI

SNÍÐ AF STEYPUTEINUM Í SÖKKLUM  
ENGINN MÆLIKVARÐI

Sökkuskaut



Inntök samþykkt 22.11.1999.  
L. RAFFEITUR HAFNARFJARÐAR  
Birgir Dagbjart

Einlínumynd

ALMENNAR SKÝRINGAR

ALLAR PÍPUR ERU Ø16 OG VÍR 1,5mm<sup>2</sup>  
HÆDIR ROFA FRÁ FULLFRÁGANGNU GÓLFI 110cm.  
HÆDIR TENGLA FRÁ FULLFRÁGANGNU GÓLFI 20cm.  
HÆDIR Á SÍMA- (S) SJÓNVARPS- (L) TENGLUM FRÁ FULLFRÁGANGNU GÓLFI 20cm.  
ÖLL MÁL ERU FRÁ FULLFRÁGANGNU GÓLFI OG Í MIÐJA DÓS EDA ÚR MIÐRI DÓS Í MIÐJA DÓS EDA Í FULLFRÁGANGINN VEGG.  
ÞAR SEM PÍPUR ERU LAGÐAR HLÍÐ VÍD HLÍÐ Í LOFTUM EDA VEGGJUM SKAL HAFNA AÐ MINNSTA KOSTI 3cm BIL MILLI RÖRA, ÞANNIG AÐ STEYPA GETI AÐVÆLDLEGA RUNNIÐ NIÐUR Á MILLI.  
GREINAR ERU EKKI SÝNDAR Í ÖLLUM TILVIKUM AÐ TÖFLU, EN ERU ÞÁ MERKTAR VIÐKOMANDI TÖFLU. DÆMI: T1-GR1 ER Í TÖFLU T1 OG ER GREIN NR 1  
→ ÞEAGAR ÖR ER MERKT GR NR ÞÁ FER VIÐKOMANDI GR. Í TÖFLU Í ÍBÚÐINNI  
TIL SNERTISPENNUVARNAR SKAL NOTA NÚLLUN OG LEKASTRAUMSROFAVÖRN  
MÁLMLUTA LAGNA, TÆKJA, LAMPA OG RAFBÚNAÐAR SKAL JARDBINDA VANDLEGA  
MÁLSTRAUMUR ROFA OG TENGLA SKAL VERA MINNST 10 A.  
JARDBINDA SKAL PÍPUKERFI FYRIR HEITA- OG KALDAVATNSLÖGN.  
ÖLL TÁKN ERU TÁKNRÆN OG BER AÐ SAMRÆMA LAGNIR AÐ TÆKJUM EFTIR AÐSTÆÐUM Á STADNUM OG EFTIR SÉRTEIKNINGUM.

NEMA ANNAD SÉ TEKID FRAM

Verkheiti		
Þórsberg 6 220 Hafnarfirði		
Verkhluti/Verknúmer		
Snið,afstöðumynd,almennarsk. og sökkuskaut		
Blað.nr.	Teikningamúmer	Kvarði
1/3	1/11/98	1:50 og 1:500
Hannað	Teiknað	Dags.
SH	SH	1. nóv 1998
Yfirfand	Samb.	Breyting
<i>Sigurjón Steinar</i>	<i>Sigurjón Steinar</i>	16.nóv.1998
<b>Rafféiknistofa Sigurjóns Harðarsonar</b>		
Hraunbrún 30 220 Hafnarfirði sími 5651845, 898 0970		

3518