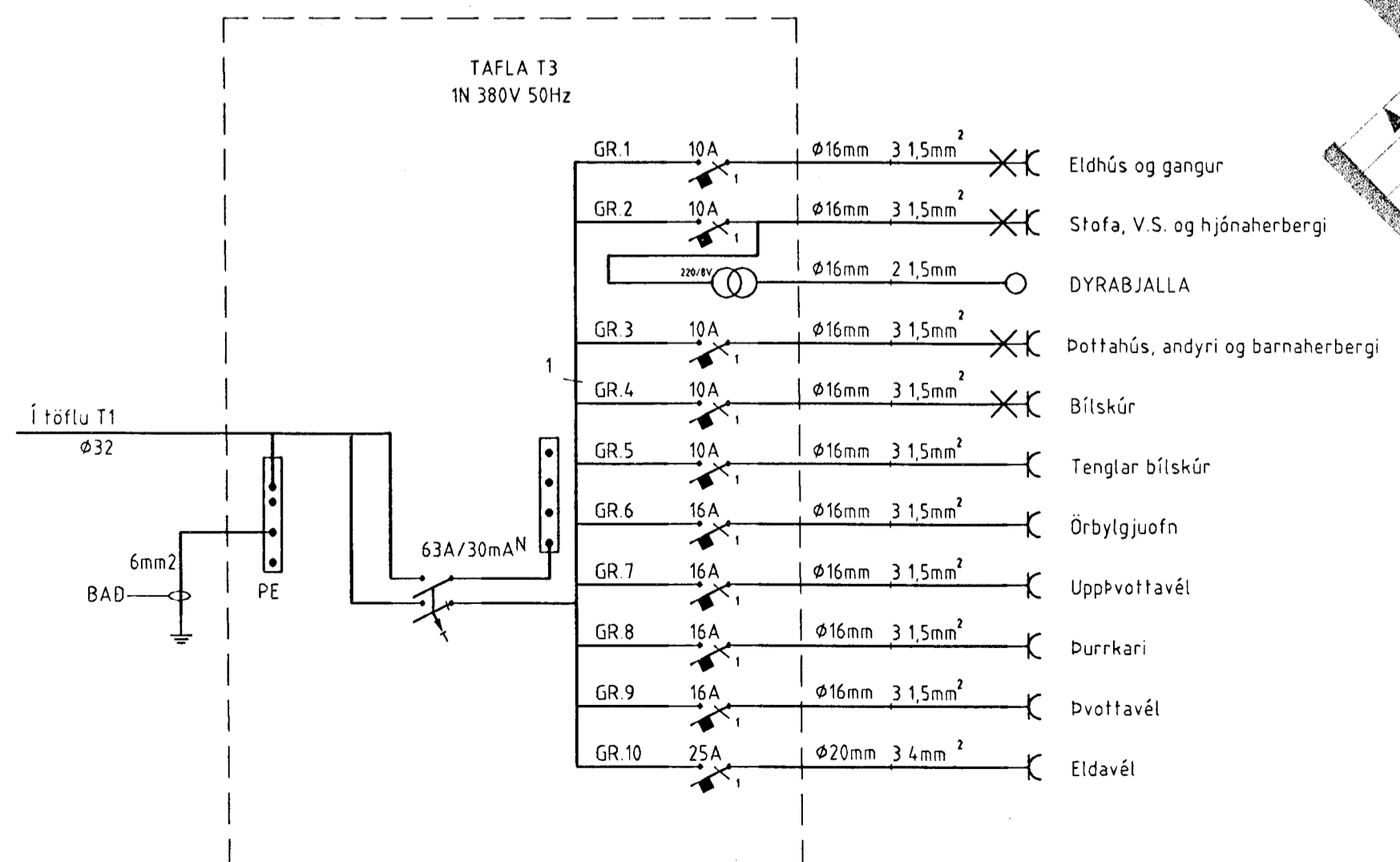


Rör endi undir bakskogg, möguleiki á ljósnamei Sjå neðri hæð



EINLÍNUMYND

| GR    | Breaker | Cable                      | Destination                       |
|-------|---------|----------------------------|-----------------------------------|
| GR.1  | 10A     | Ø16mm 3 1,5mm <sup>2</sup> | Eldhús og gangur                  |
| GR.2  | 10A     | Ø16mm 3 1,5mm <sup>2</sup> | Stofa, V.S. og hjónaherbergi      |
|       |         | Ø16mm 2 1,5mm              | DYRABJALLA                        |
| GR.3  | 10A     | Ø16mm 3 1,5mm <sup>2</sup> | Pottahús, andyri og barnaherbergi |
| GR.4  | 10A     | Ø16mm 3 1,5mm <sup>2</sup> | Bílskúr                           |
| GR.5  | 10A     | Ø16mm 3 1,5mm <sup>2</sup> | Tenglar bílskúr                   |
| GR.6  | 16A     | Ø16mm 3 1,5mm <sup>2</sup> | Örbylgjuofn                       |
| GR.7  | 16A     | Ø16mm 3 1,5mm <sup>2</sup> | Uppvottavél                       |
| GR.8  | 16A     | Ø16mm 3 1,5mm <sup>2</sup> | Þurrkari                          |
| GR.9  | 16A     | Ø16mm 3 1,5mm <sup>2</sup> | Þvottavél                         |
| GR.10 | 25A     | Ø20mm 3 4mm <sup>2</sup>   | Eldavél                           |

Verkheiti  
Þórsberg 6 220 Hafnarfirði

Verkhúti/Verknúmer

Efrihæð

|                                     |                                  |                      |
|-------------------------------------|----------------------------------|----------------------|
| Blað.n.<br>3/3                      | Teikningamúmer<br>3/11/98        | Kvarði<br>1:50       |
| Hannað<br>SH                        | Teiknað<br>SH                    | Dags.<br>1. nóv 1998 |
| Yfirfarð<br><i>Sigurjón Steinar</i> | Samþ.<br><i>Sigurjón Steinar</i> | Breyting             |

**Rafteiknistofa Sigurjóns Harðarsonar**  
Hraunbrún 30 220 Hafnarfirði sími 5851845, 898 0970