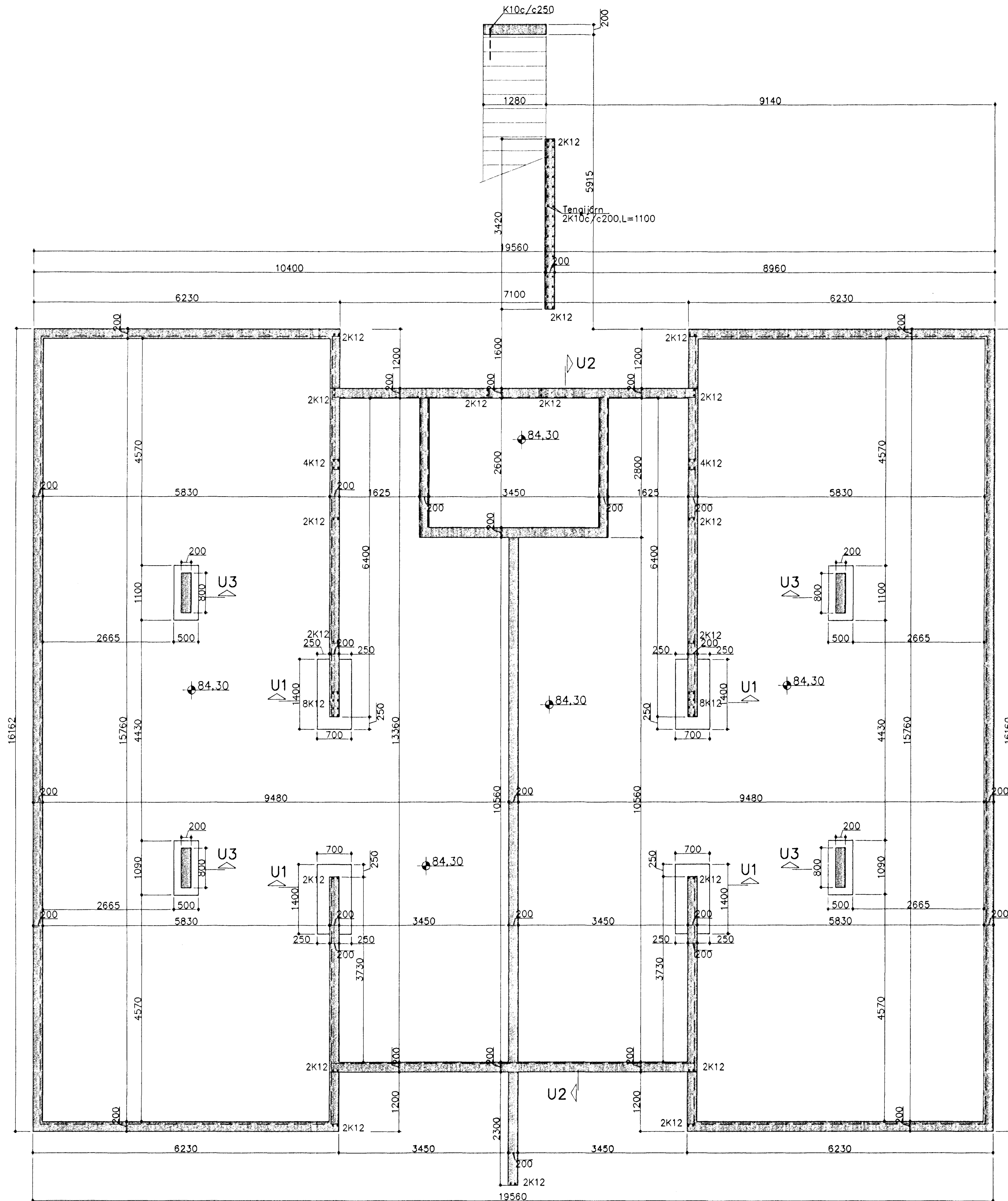
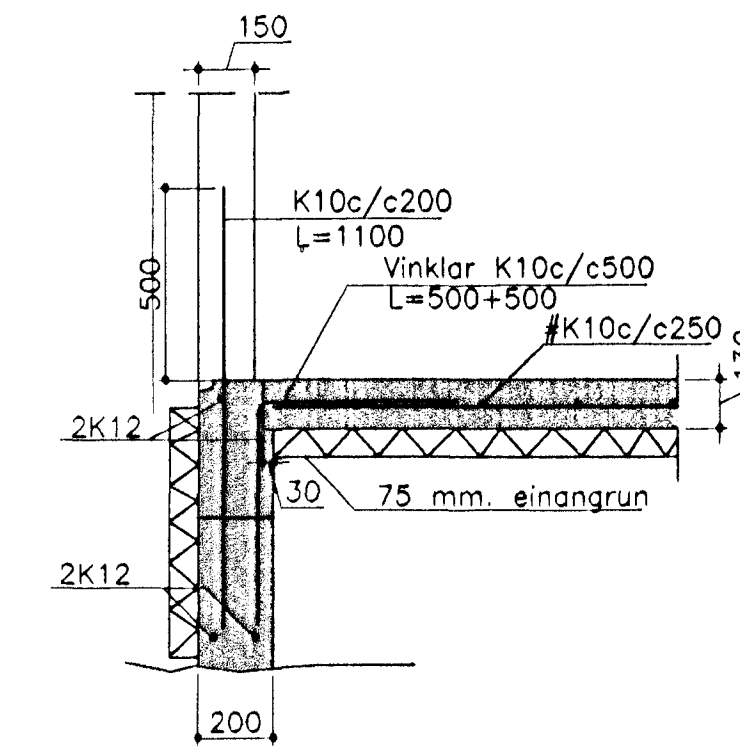


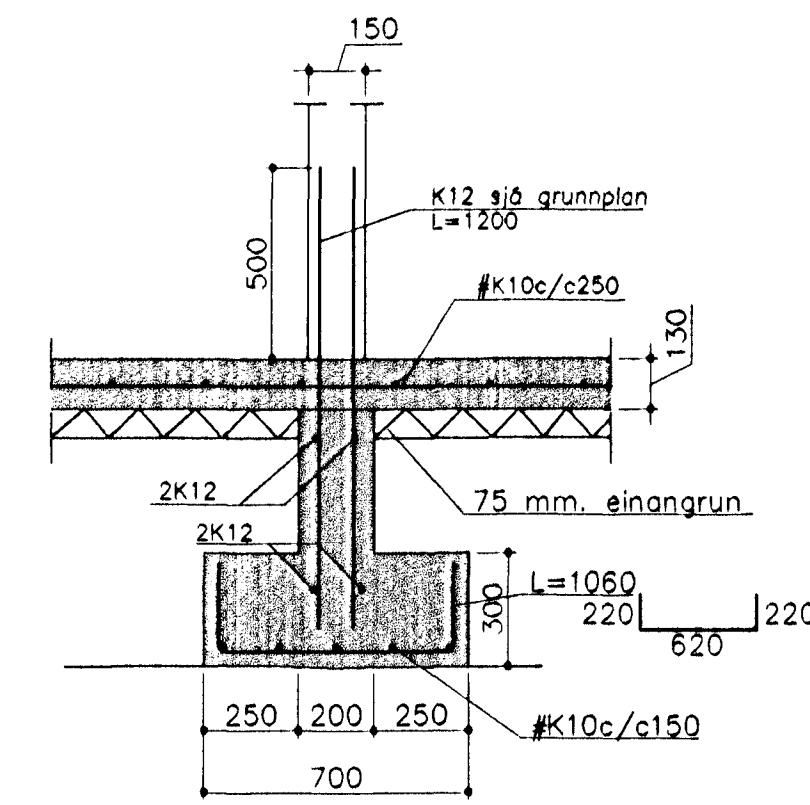
GRUNNMYND 1:50



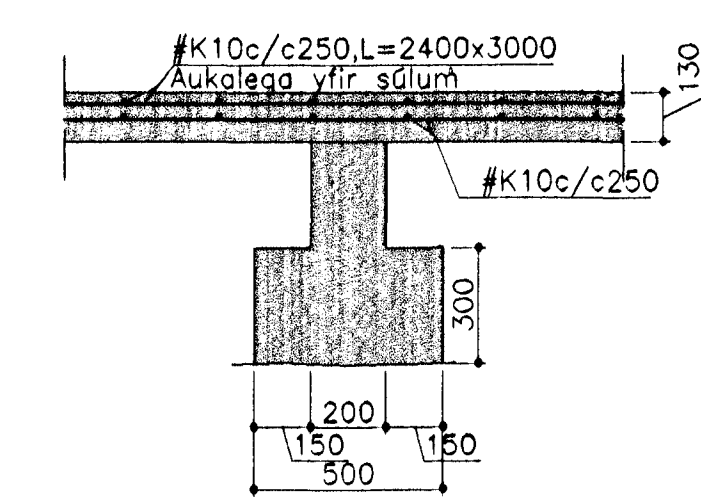
Snið í útvegg



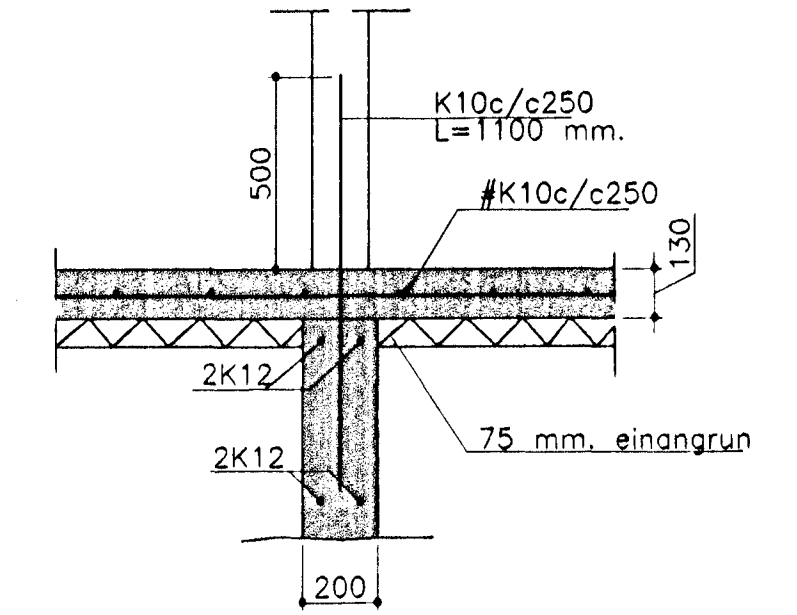
U1 1:20



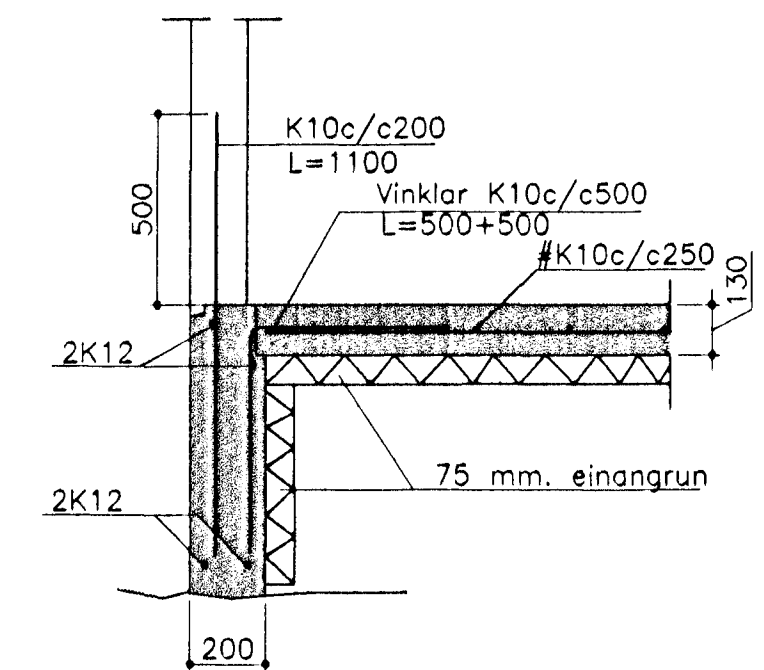
U3 1:20



Snið í innveggi



U2 1:20



Steypa S250
 Sement > 300 kg/m³, vatnssementstala v/s < 0.55,
 loftinnihald 5-6%, sigmál 80-100 mm.
 Steypa og steypustyrktarstál KS40 skv. ÍST-14/DS-411.
 Steypuhúla á jörnum í steypu í jörð minnst 30 mm.
 Hönnun og framkvæmd verksins skal í samræmi við
 gildandi staðla og reglugerðir.
 Undirstöður á þjappaðri fyllingu
 Þjöppukröfur E2 > 100MPa og E2/E1 < 2,5
 Mesta ólag á grunn 4,5 kg/m²

Notólag á gólf 250 kg/m²

Samþykkt bann
 10 JAN. 2001
 Byggingafræðingur Halldórsson
 Fh. Sigurbjartur Halldórsson

Breytingar	Nr.	Dags.	Nafn	PRASTARÁS 10, HAFNAFIRÐI	HBS T HS S
				Verkfæðistofa Þráinn & Benedikt Laugavegi 178, 105 RvK. Sími: 553 1770, 588 7775. Fax: 588-7701 Netfang: post@islandia.is	M 1:50/20 Nr. B001
				Burðarvirki-undirstöður	Dags. des. '00 080149-3609