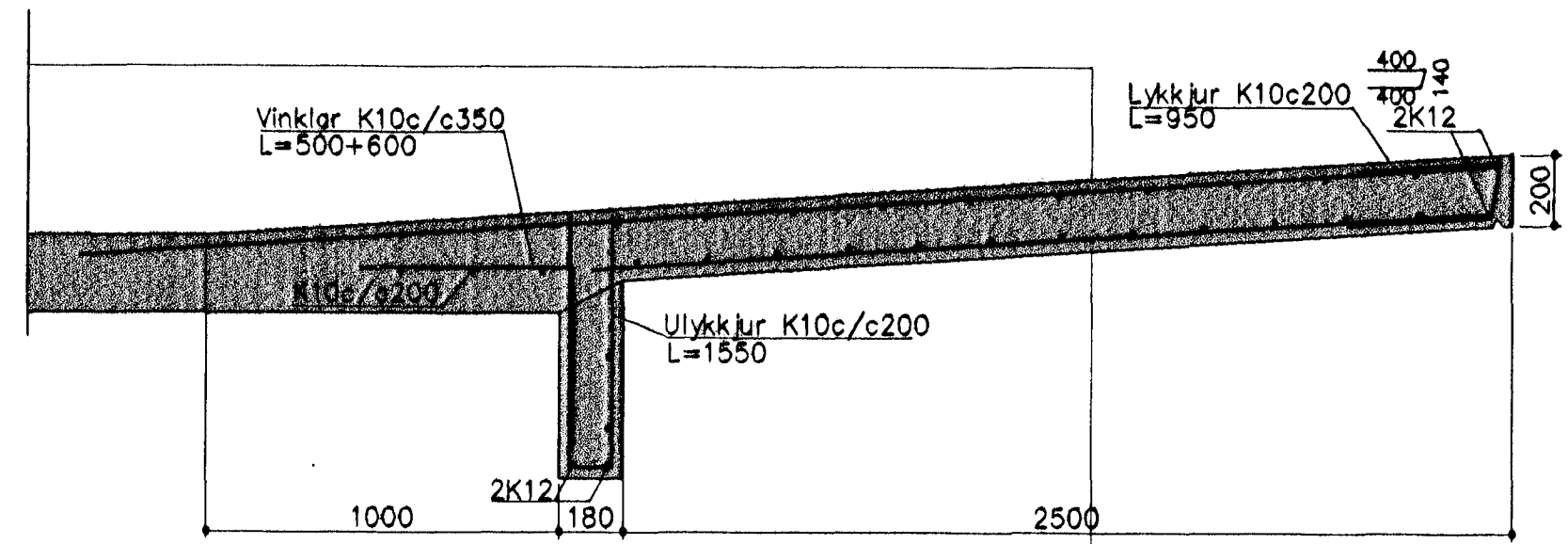
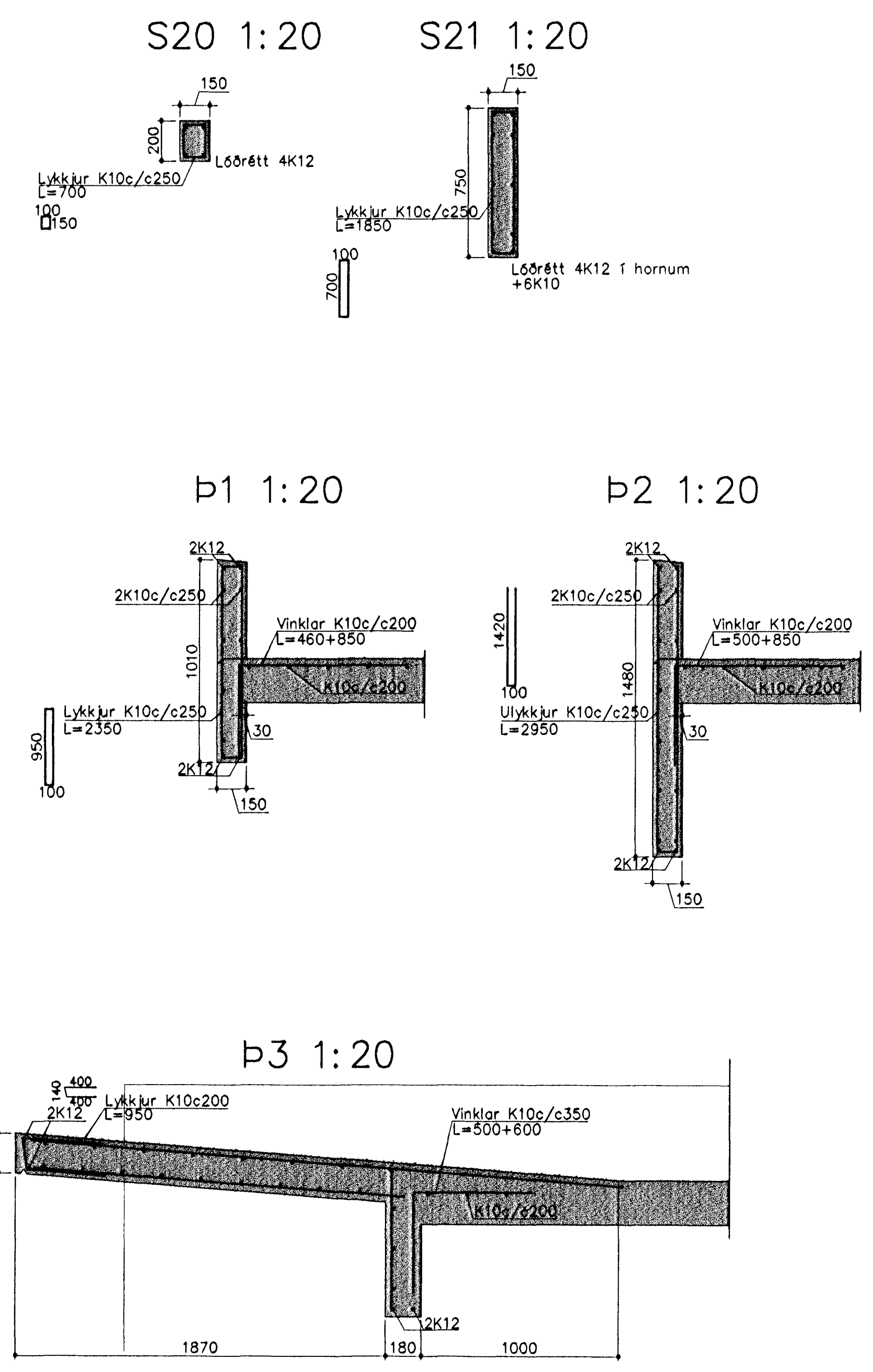
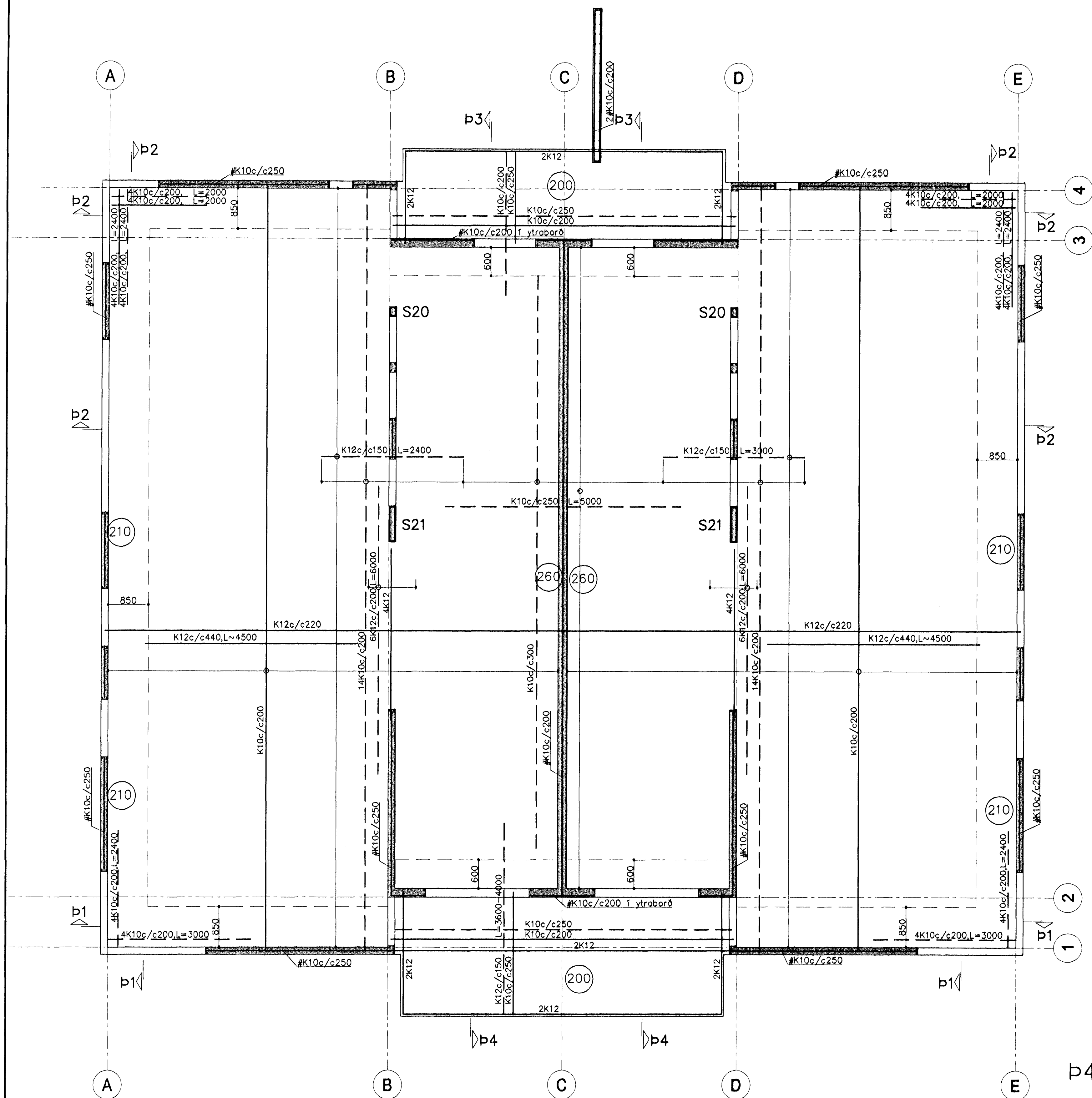


GRUNNMYND 2.HÆÐAR OG LOFT 1:50



Steypa S250.
 Sement > 300 kg/m³, vatnssementstala (v/s) < 0.55,
 loftinnihald 5-6%, sigmál 80-100mm.
 Steypa og steypustyrktarstól KS40 skv. IST-14/DS-411.
 Steypuhlaða á járnnum:
 veggir úti 30mm
 veggir inni 20mm
 plötur úti 30mm
 plötur inni 15mm
 bitar 25mm

Mæðfram dyrum, gluggum og opum komi 2K12, er nái minnst 600mm. Út fyrir brúnnir opa.
 Í innveggjum #K10c/c250, í útveggjum í ytri brún #K10c/c200
 A: merkir 2#K10c/c500, L=1500mm, í efri og neðri 30mm plötu.
 Hönnun og framkvæmd verksins skal vera í samræmi við gildandi staðla og reglugerðir.

BATTERIÐ
 14.05.2001
 SÁFA
 SÍÐINGAR

Breytingar	ÞRASTARÁS 10, HAFNARFJ.	
Nr.	Dags.	Nafn
		Verkfræðistofa Þráinn & Benedikt Laugavegi 178, 105 Rvk. Sími: 553 1770, 568 7775, Fax: 568-7701 Netfang: post@islandia.is
		Burðarvirki veggir og loft 2.hæðar
		H.M.S. T.H.S. S. M. 1:80/20 Nr. B201 Dags. maí'01 080149-3809