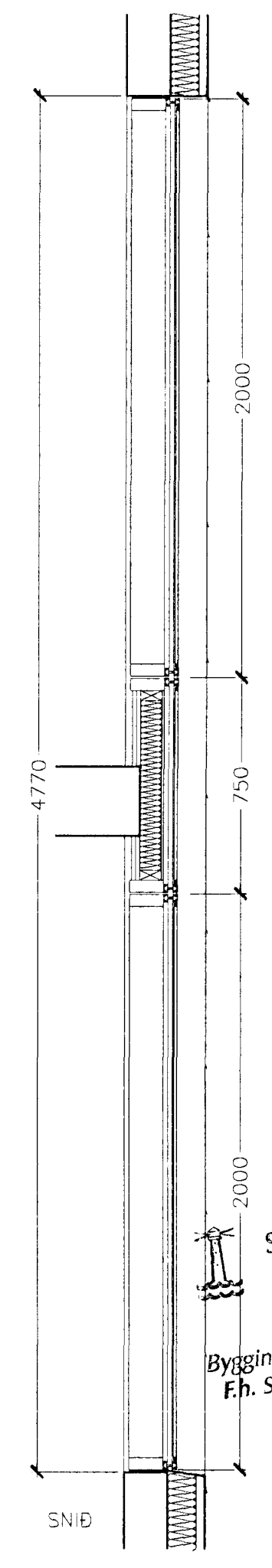
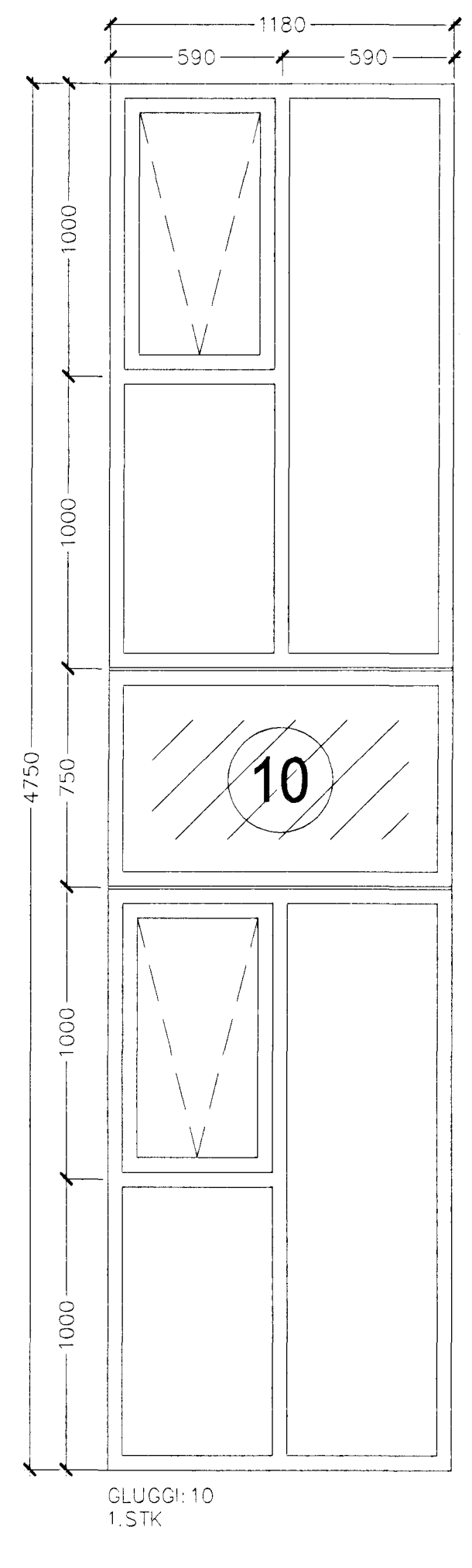
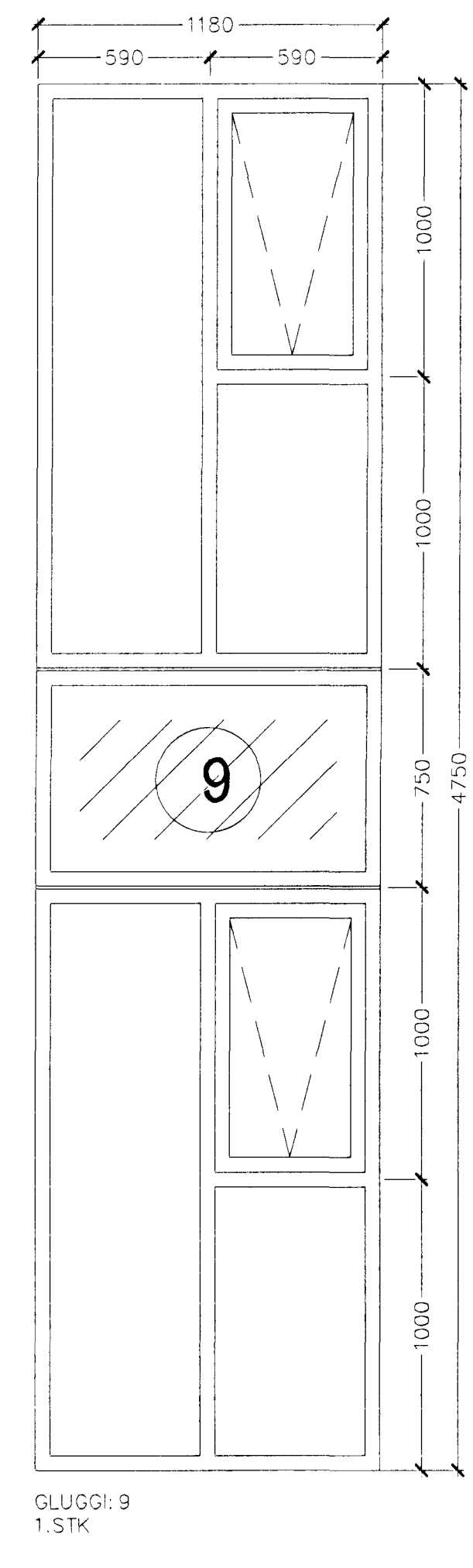
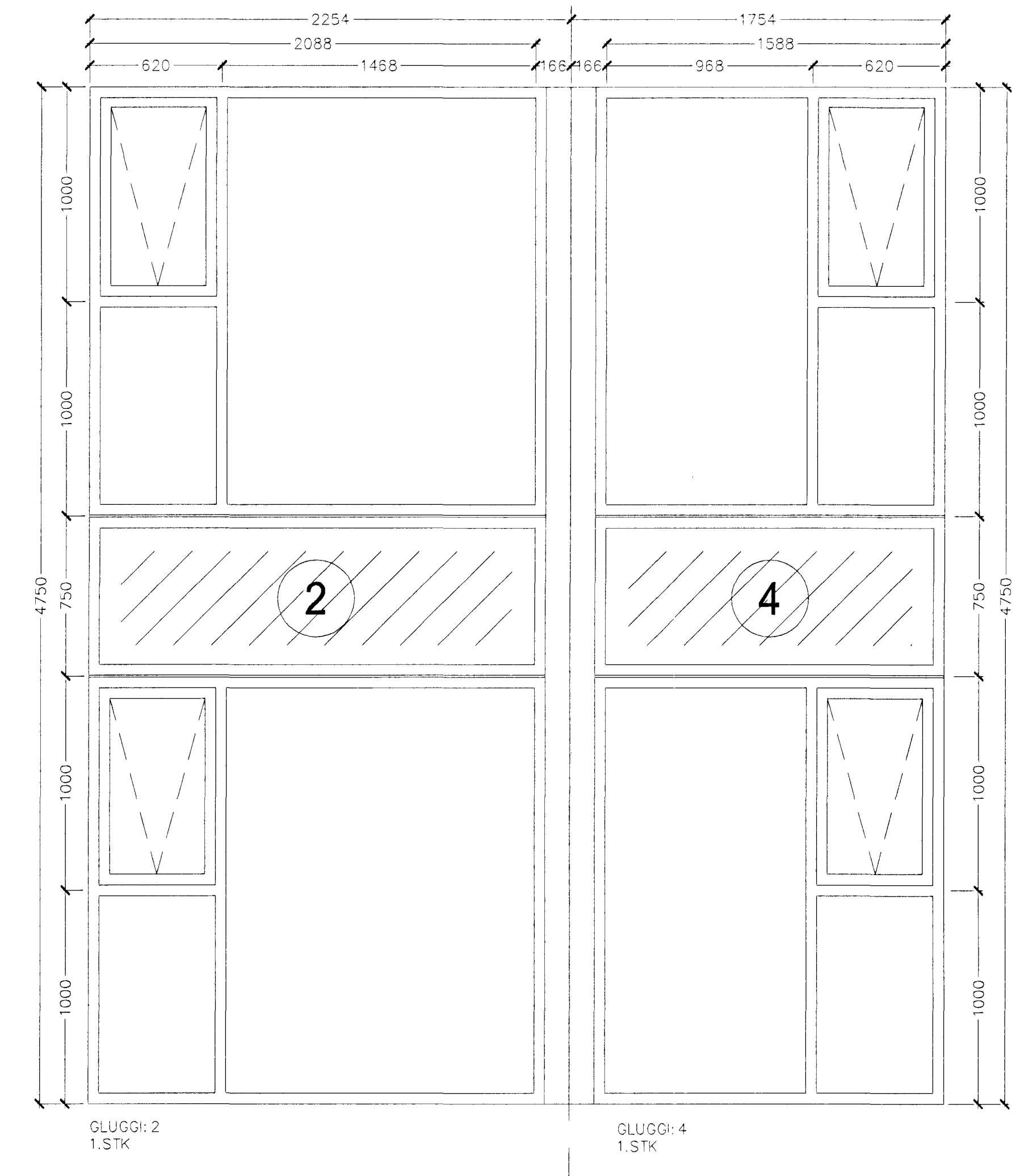
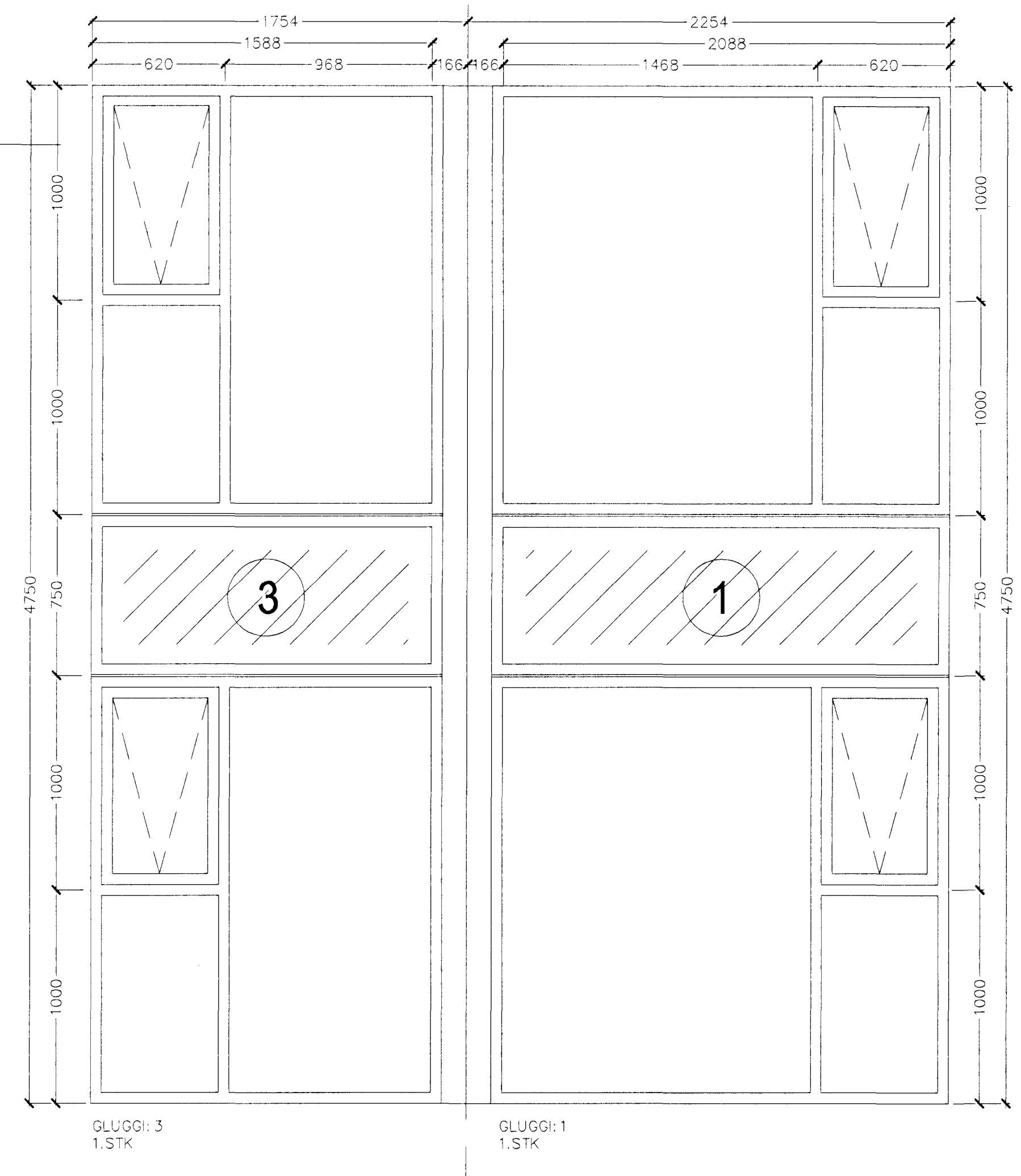


SKÝRINGAR:
 SPEGILGLER
 A.T.H ÖLL MÁL ERU KARMÁL



DAGS: BREYTT: LÝSING: TEIKNAD:
 TÖLVUGRUNNAR: 0032-SQ-1,2,3,4,9 og 10
 0033-SQ-1-3
 0032-SQ-2-4

VERKTEIKNING

MÓTÁS

BATTERIÐ
 ARKITEKTAR

kt. 521201-1259
 Trönuhrauni 1
 220 Hafnarfirði
 Sími: 54 54 700
 Fax: 54 54 701
 Netfang: batteri@arkitekt.is
 Jón Ólafur Ólafsson FAÍ FSSA
 kt. 090668-4099
 Sigurður Einarsson FAÍ FSSA
 kt. 110457-2789

Sambýkkt þani:
 03. Mál 2011
 Byggingaáttvæðing
 E. Sigurbjartur Halldórsson

BRASTARÁS 10
 St.gr.97200100

GLUGGAYFIRLIT
 1-4 og 9-10

MKV:	1:20	DAGS:	01.02.2001
TEIKNAD:	jben	TÖLVUSKRÁ:	(31)4.01.dwg
HANNAD:			

0032 (31)4.01

CBATTERIÐ EHF
 ÖLL AÐNOT OG AFRITUN TEIKNINGAR, AG HLUTA
 Eða í HEILD, ER HAD SKR FLEGU LEYFI HOFLUNDA