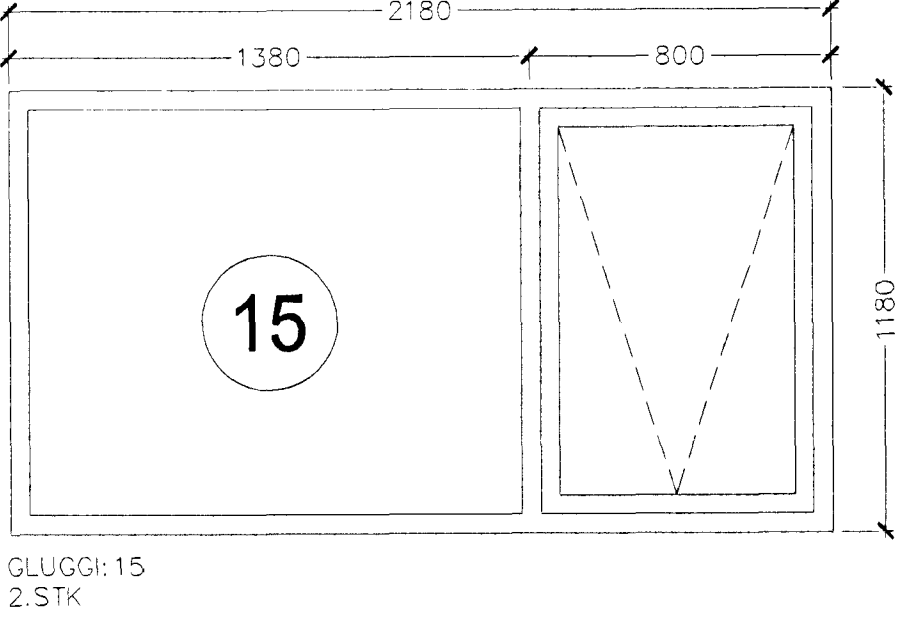
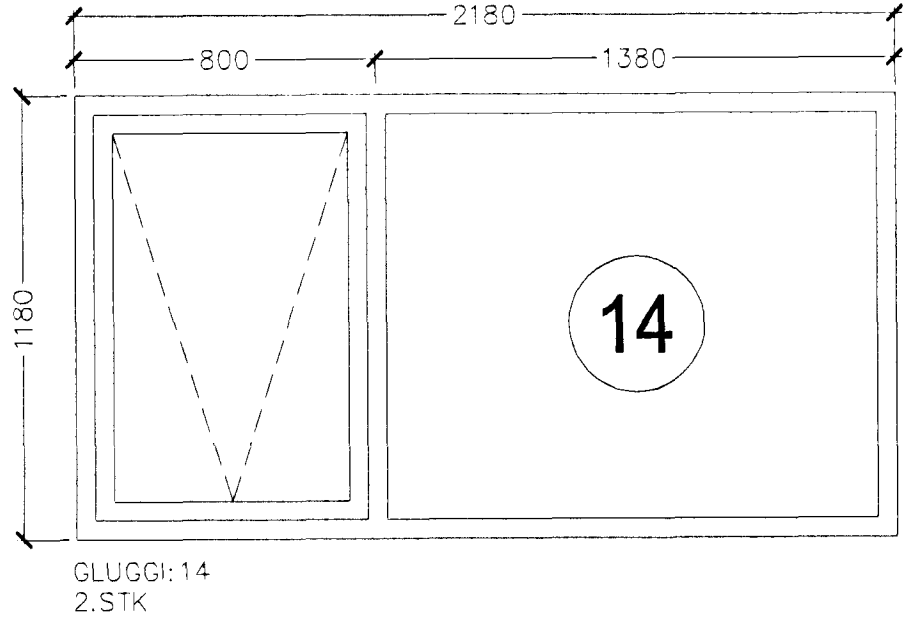
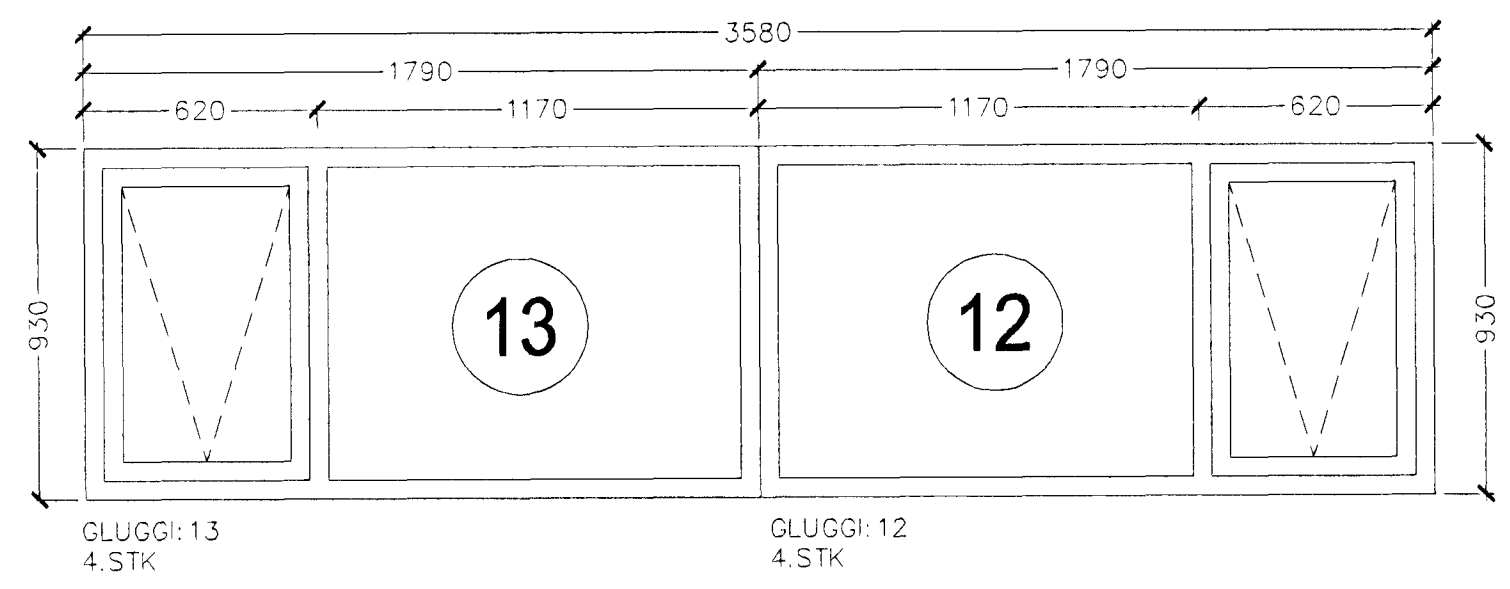
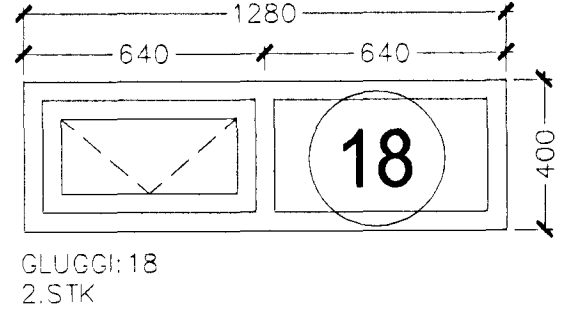
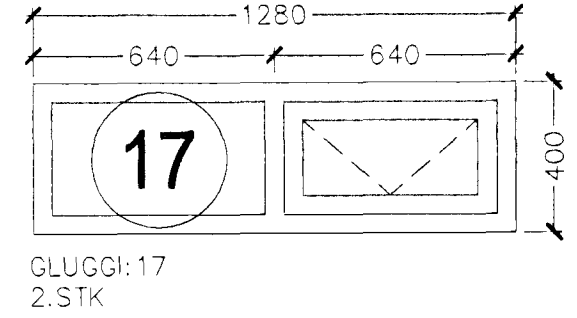
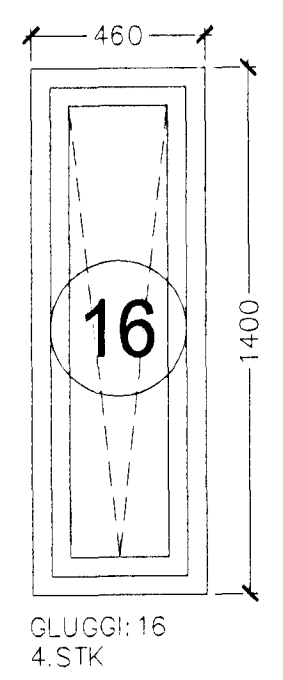
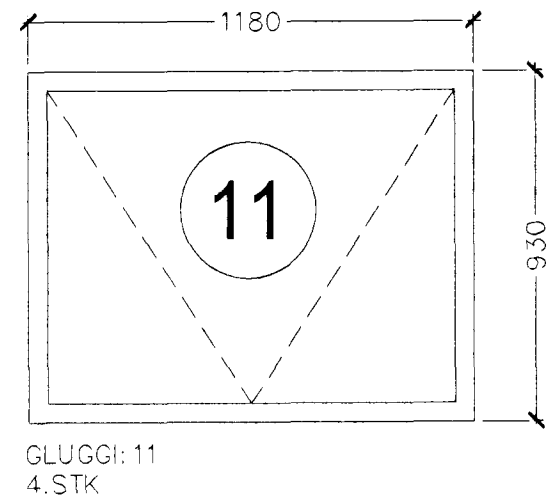
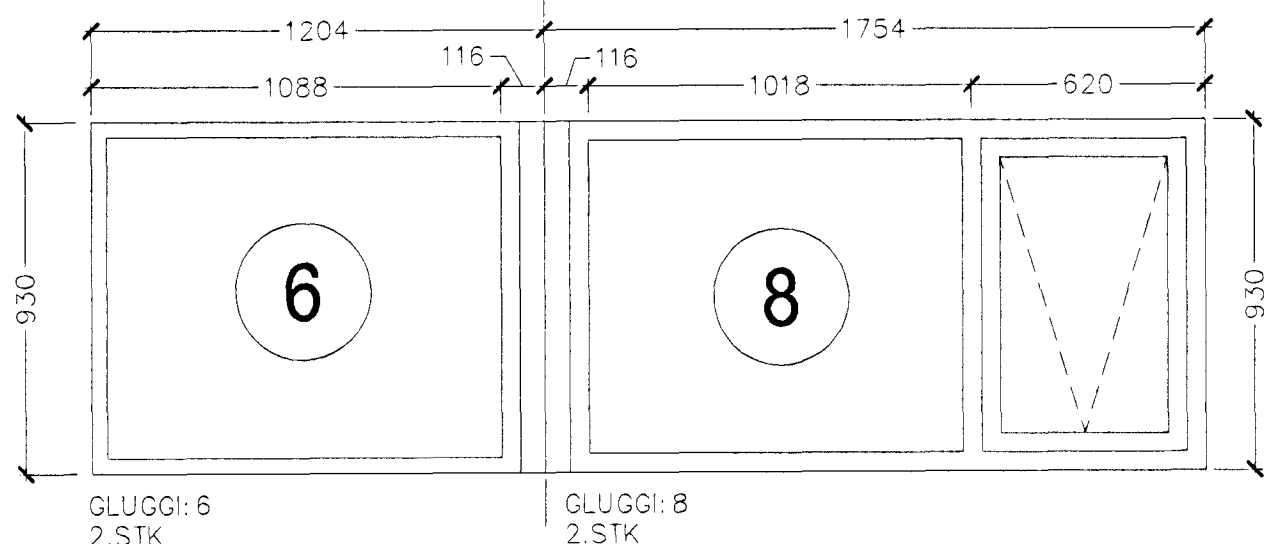
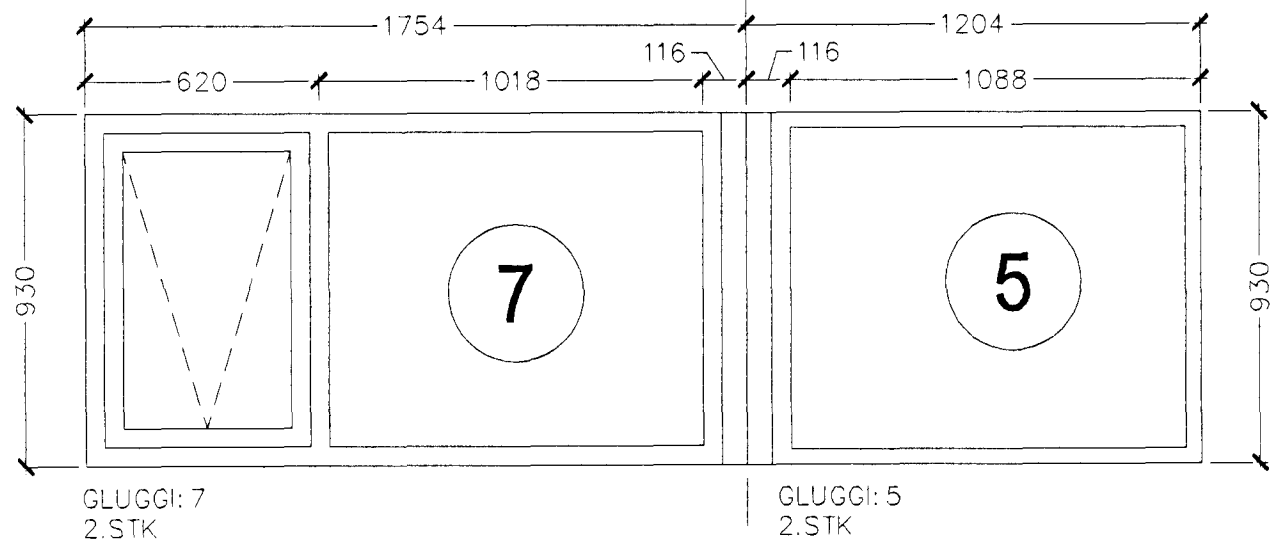
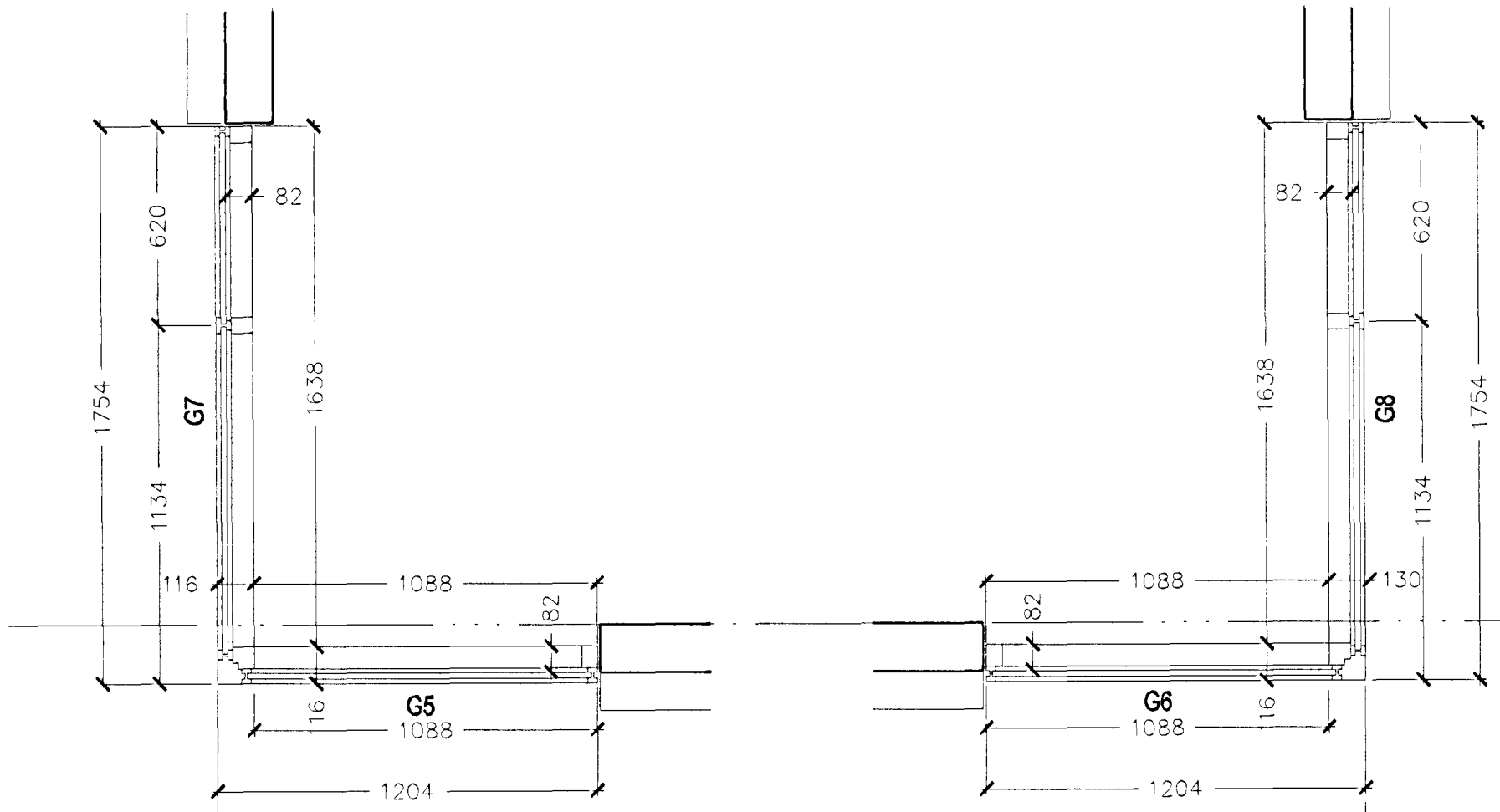


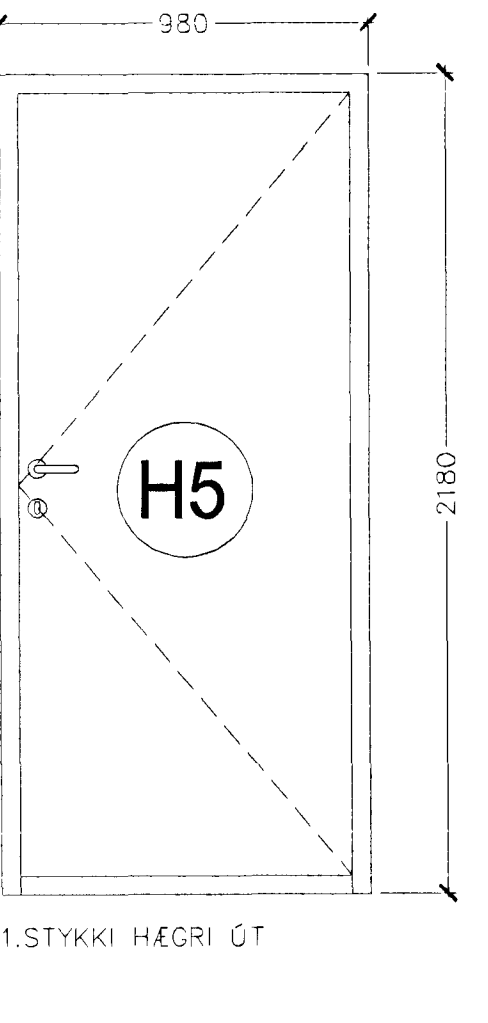
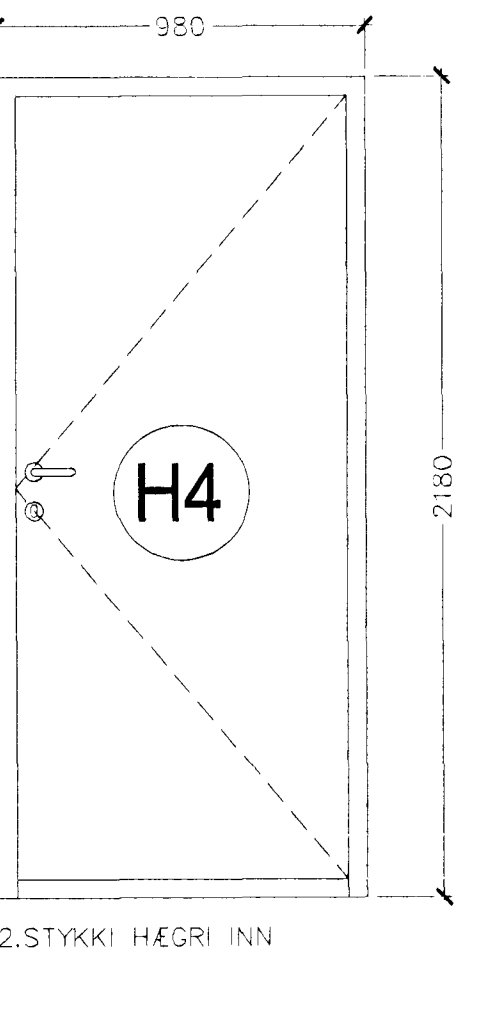
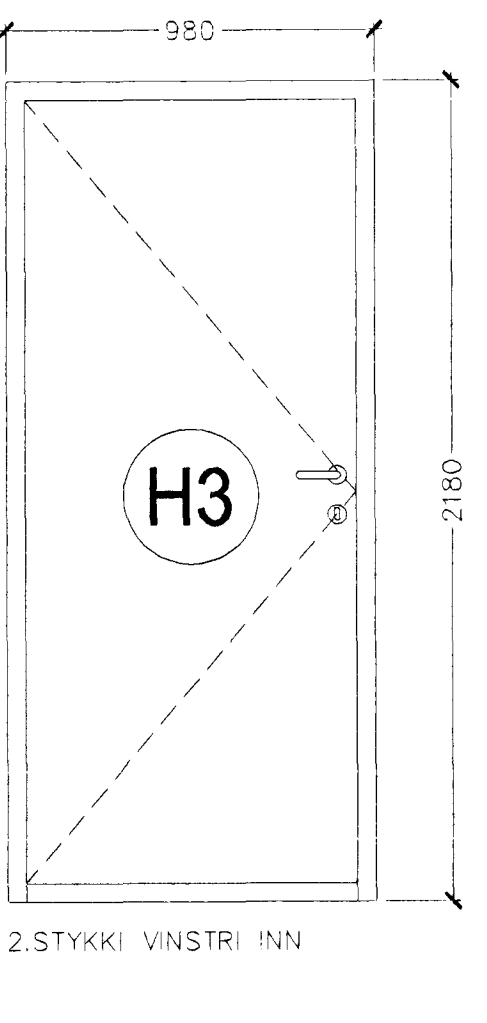
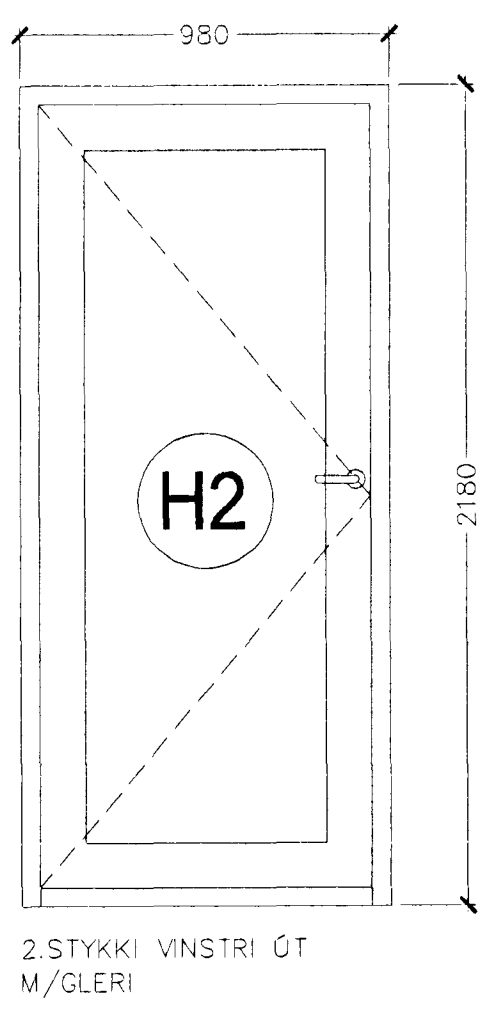
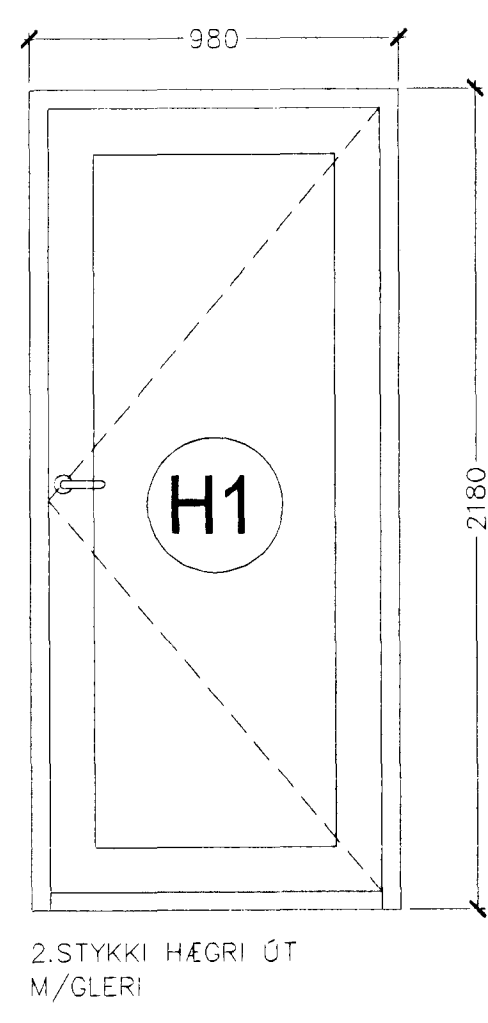
E

A

4



A.T.H ÖLL MÁL ERU KARMÁL



DAGS: BREYTT: LYSING: TEIKNAD:

TÖLVUGRUNNAR:

0032-OL-5-6,7,8,11
0032-OL-12,13,14,15,16,17,18
0032-SOL-5-7
0032-SOL-6-8

VERKTEIKNING

MÓTÁS

BATTERIÐ ARKITEKTAR

kt: 621291-1269
Trönuhrauni 1
220 Hafnarfirði
Sími: 54 54 700
Fax: 54 54 701
Netfang: batteri@arkitekt.is
Jón Ólafur Ólafsson FÁI FSSA
kt: 090658-4099
Sigurður Einarsson FÁI FSSA
kt: 110457-2789

Samþykkt þann
03 MAI 2001
Byggingarfulltrúinn
Eft. Sigurbjartur Halldórsson

ÞRÁSTARÁS 10
St.gr.97200100

GLUGGA- OG HURÐAYFIRLIT G 5-8, 9-10 og H 1-5

MKV: 1:20 DAGS: 01.02.2001
TEIKNAD: jben TÖLVUSKRÁ: (31)4.02.dwg

HANNAÐ:

0032 (31)4.02

CBATTERIÐ EHF
ÖLL AFNOT OG AFRITUN TEIKNINGAR, AD HLUTA
EÐA Í HEILD, ER HÁÐ SKRIFLEGU LEYFI HÖFUNDA