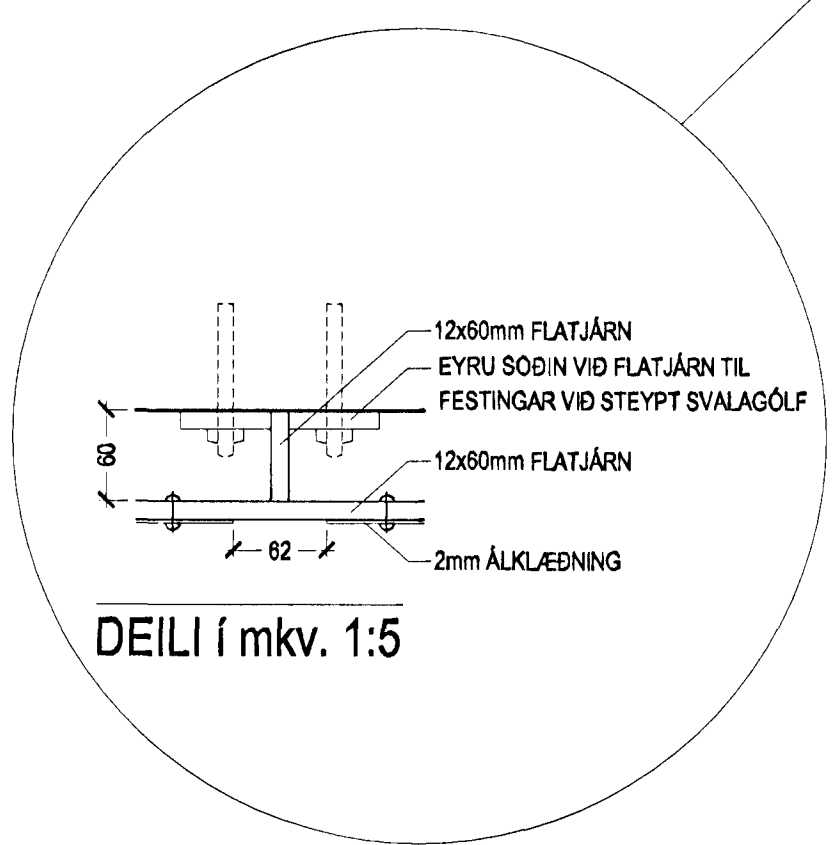
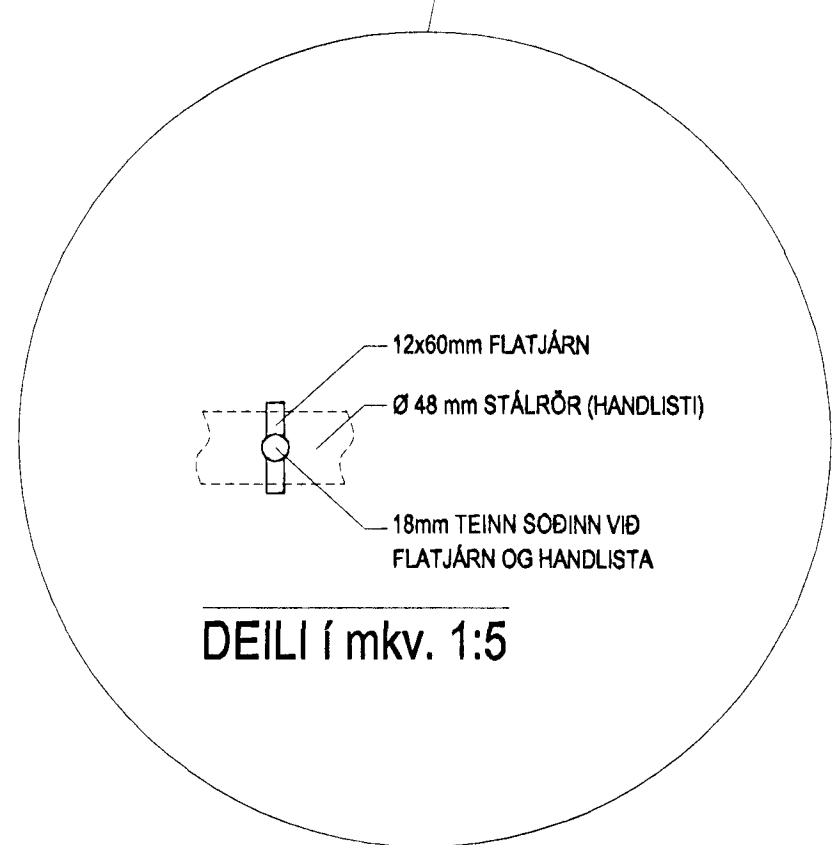


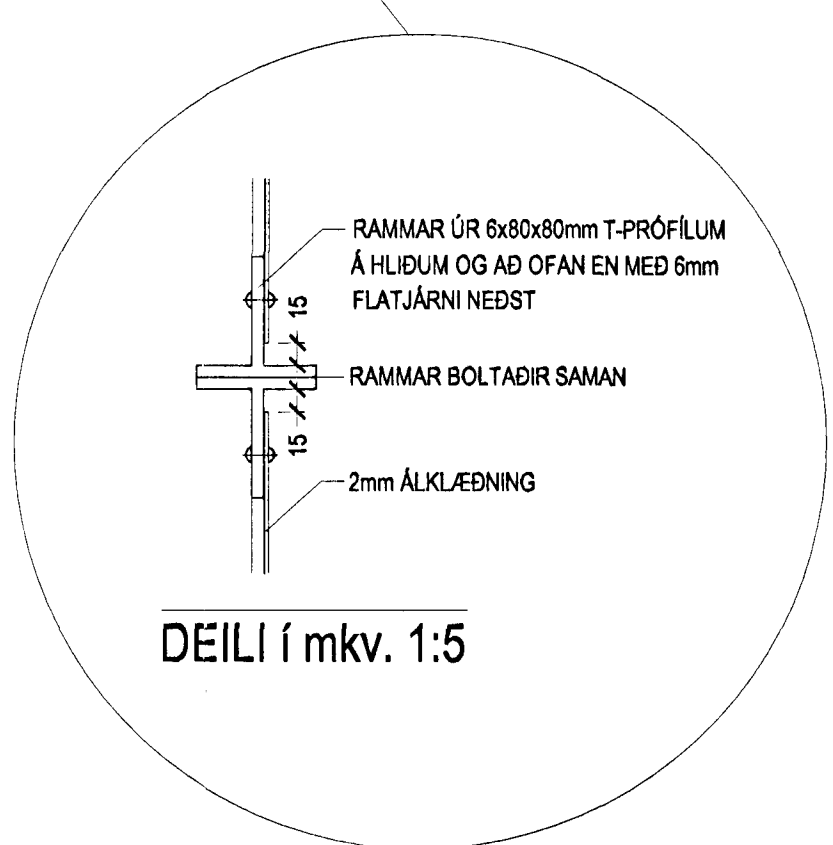
GRUNNMYND í mkv. 1:20



DEILI í mkv. 1:5



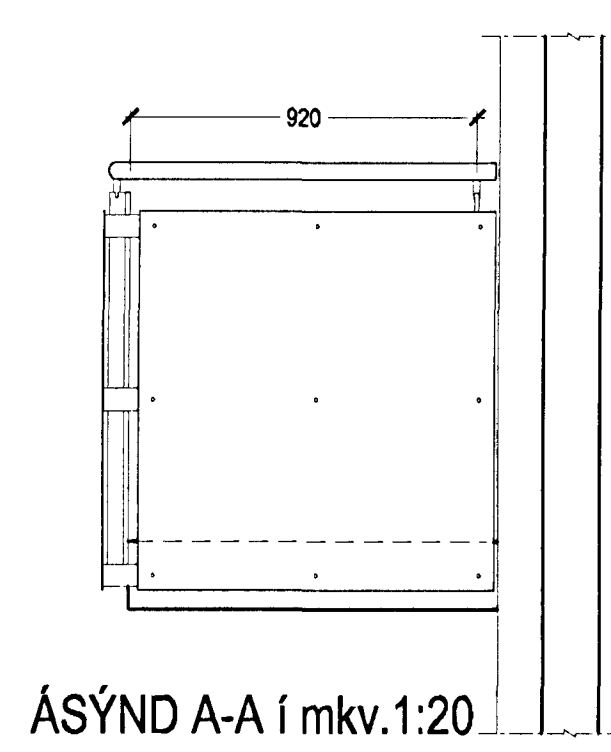
DEILI í mkv. 1:5



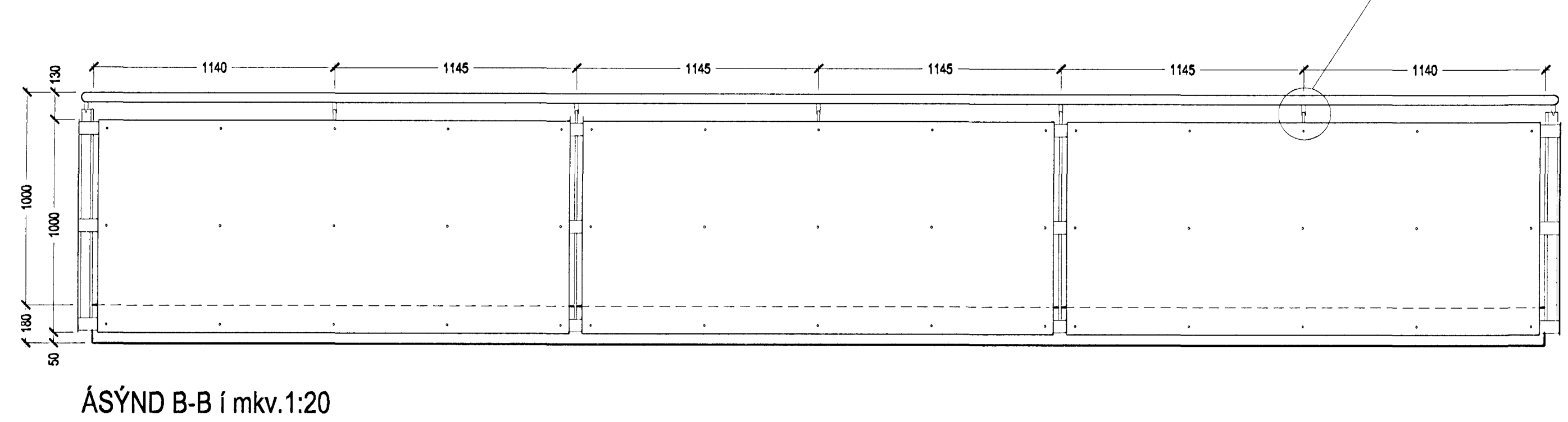
DEILI í mkv. 1:5



DEILI í mkv. 1:5



ÁSÝND A-A í mkv.1:20



ÁSÝND B-B í mkv.1:20

Ath:
 -ALLT SMÍÐAJÁRN Í HANDRÍÐUM SKAL VERA HEITZINKHÚÐAÐ
 -ÁVALLT SKAL KOMA EINANGRUNARBORÐI MILLI ÁLKLÆÐNINGAR OG JÁRNS

DAGS: BREYTT: LÝSING: TEIKNAD:
 TÖLVUGRUNNAR: 0032-Deil-Sv27r.dwg

VERKTEIKNING

MÓTÁS

BATTERIÐ
 ARKITEKT

Kt. 521291-1259
 Trönuhrauni 1
 220 Hafnarfirði
 Sími: 54 54 700
 Fax: 54 54 701
 Netfang: batteri@arkitekt.is
 Jón Ólafur Ólafsson FAL FSSA
 Kt. 090668-4099
 Sigurður Einarsson FAL FSSA
 Kt. 110457-2799

Sampykkt þann
 03 MAJ 2001
 Byggingafræðingur
 F.h. Sigurbjartur Halldórsson

PRASTARÁS 10
 St.gr.97200100

SVALAHANDRID
 GRUNNMYND, ÚTLIT OG DEILI

MKV:	1:5	DAGS:	01.04.2001
TEIKNAD:	jben	TÖLVUSKRÁ:	(34)4.01.dwg
HANNAD:			

0032 (34)4.01

CBATTERIÐ EHF.
 ÖLL AFNOT OG AFRITUN, TEIKNINGAR, AÐ HLUTA
 EÐA Í HEILD, ER HÁÐ SKRIFLEGA LEYFI HÖFUNDA